

**Ersatzteilliste**  
**Spare Parts List**  
**Liste de pièces détachées**

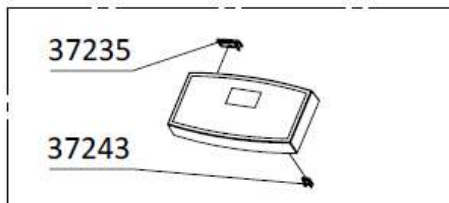


**VIBA X.30**  
**VIBA X.30 Vario**  
**VIBA X.30 S**

 **Collomix**

*Leere Seite / Blank page / Page vide*

37332 <sup>1</sup>  
37333 <sup>2</sup>



37244  
37320  
37231  
37232  
37233

37247  
37248

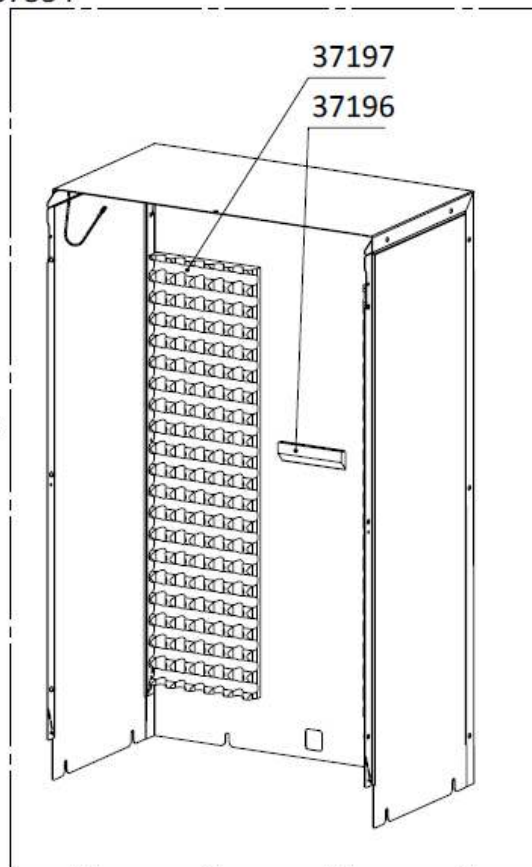
37136  
37144

37204  
37203  
37201

37199  
4x  
37200

16x  
37139  
37138  
37137

37334



13x  
37198

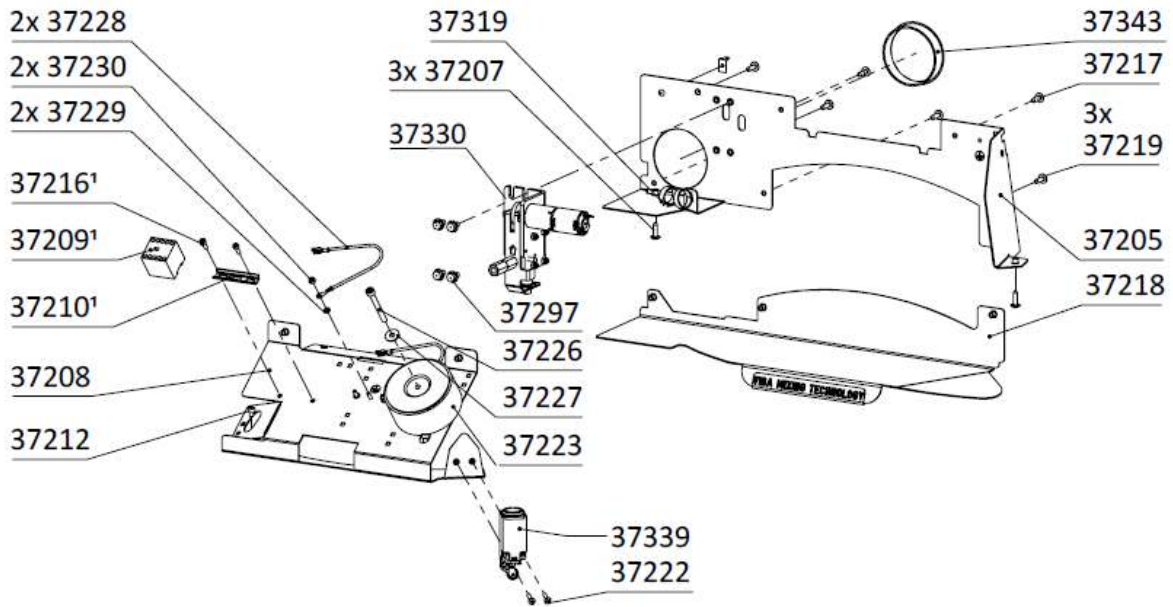
37141

37142

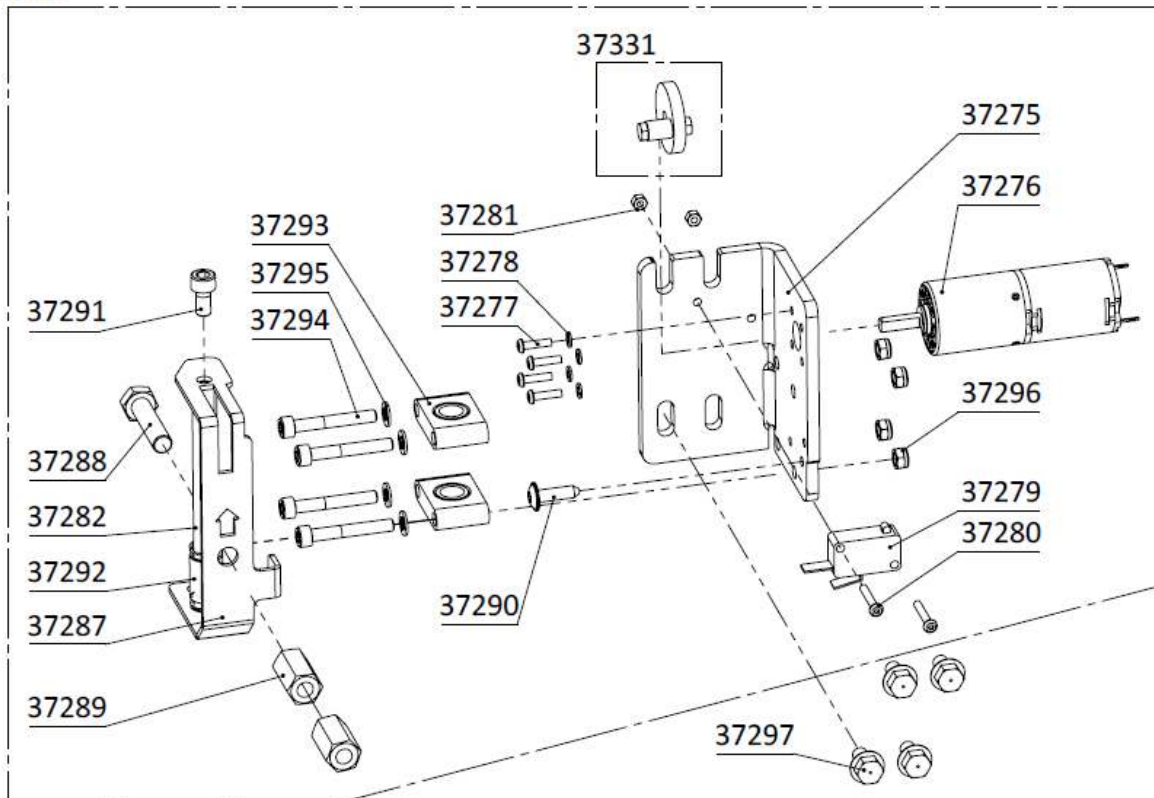
37143

<sup>1</sup> = VIBA X.30

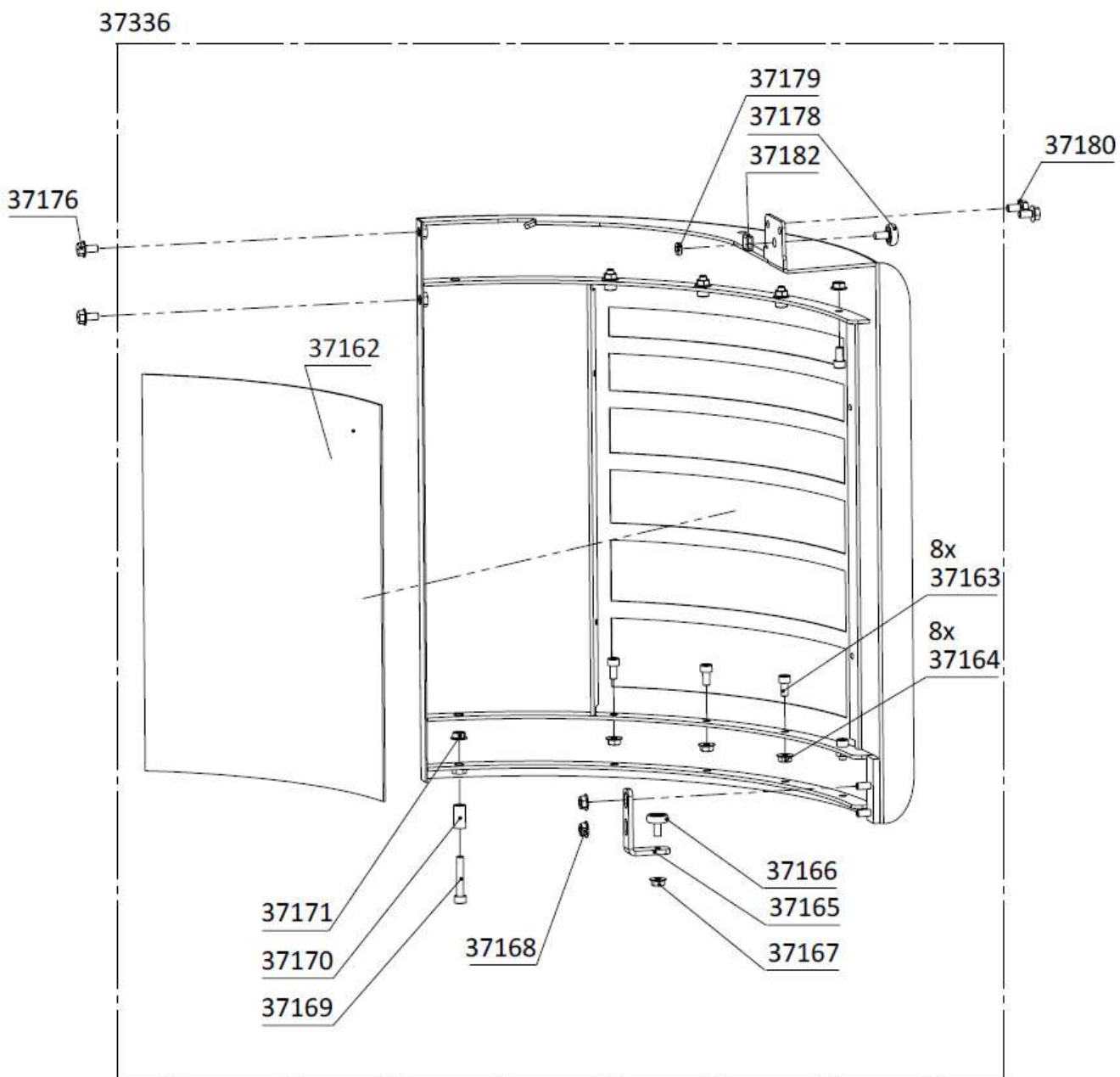
<sup>2</sup> = VIBA X.30 Vario

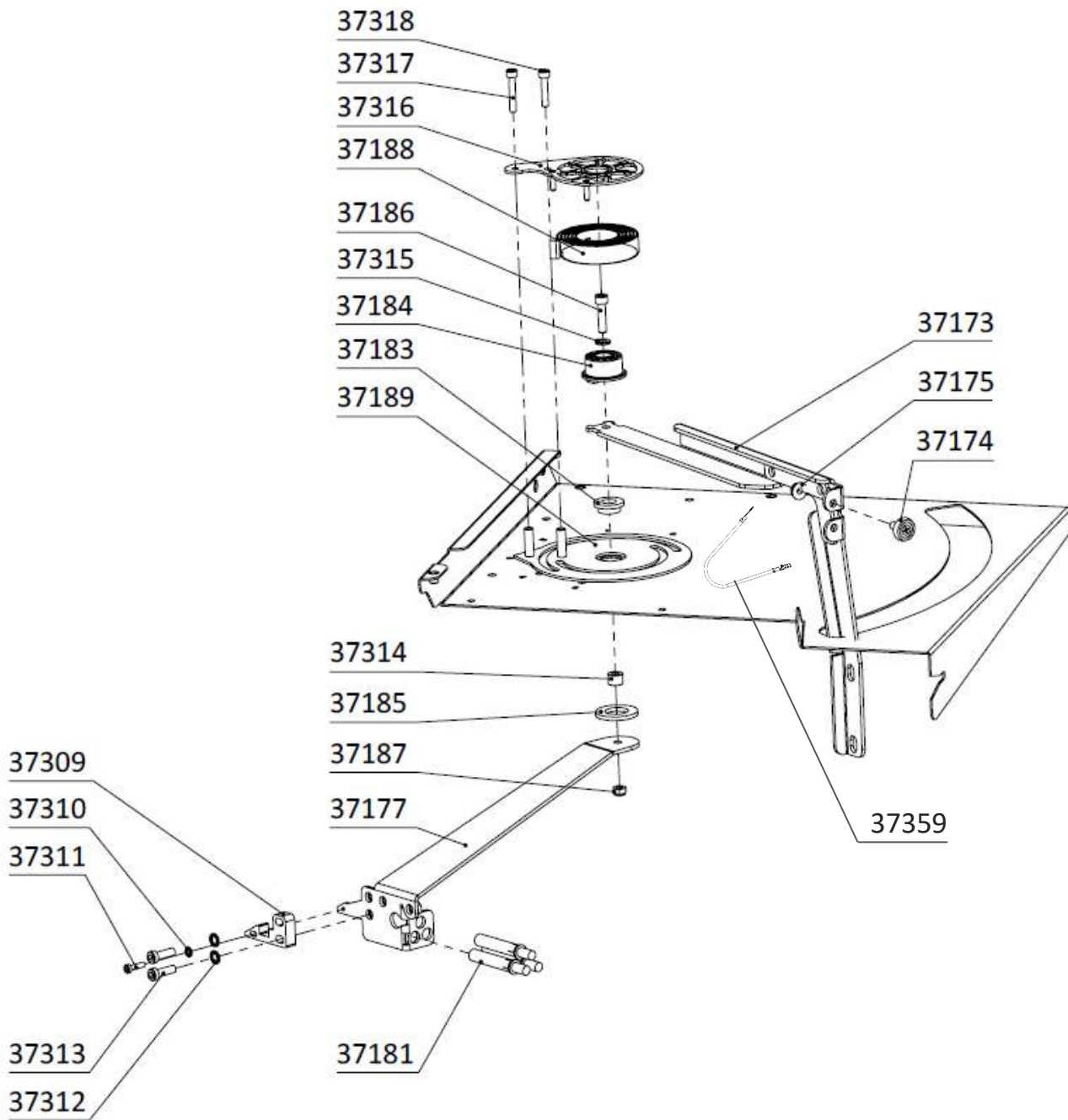


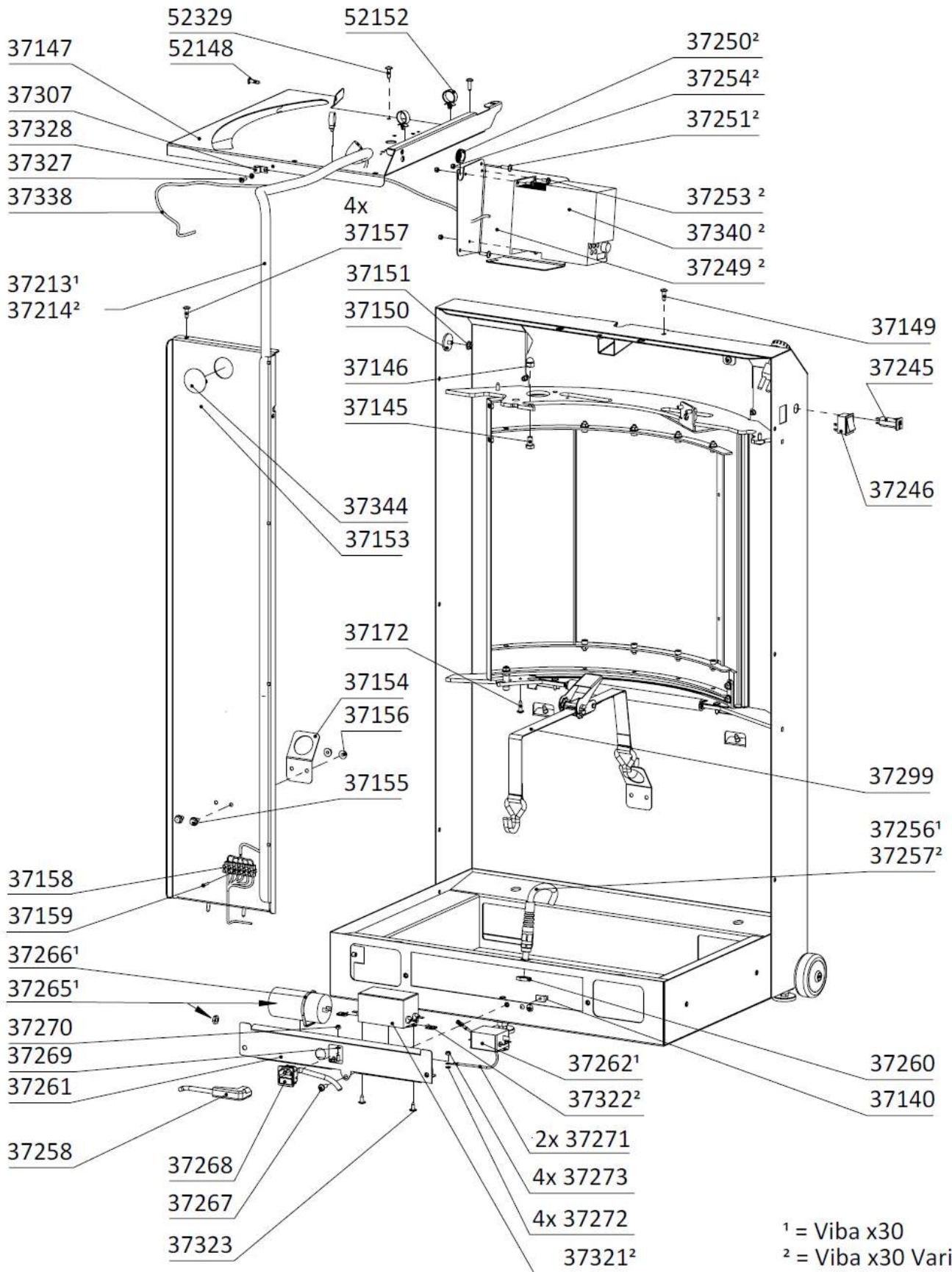
37330

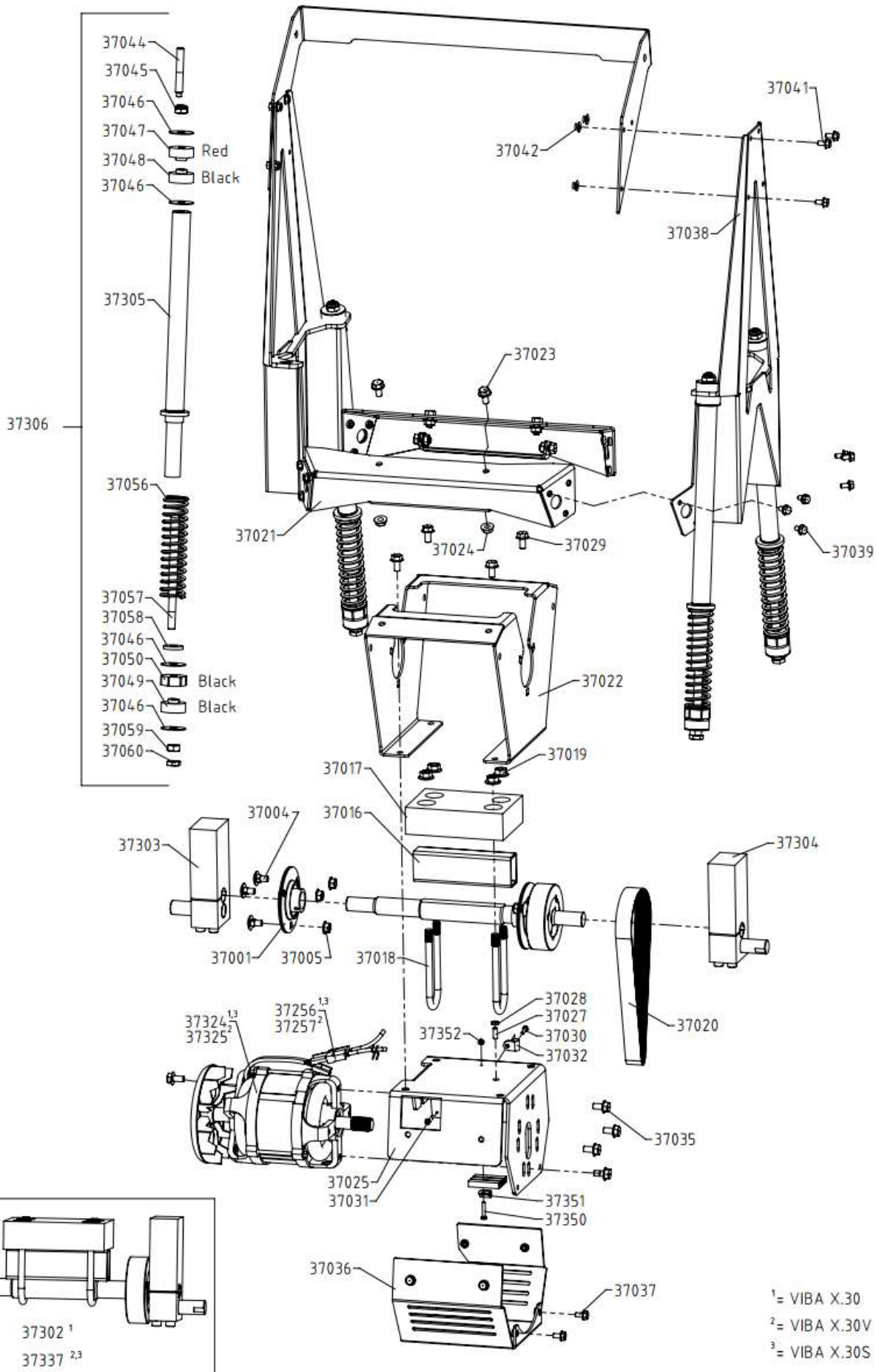


1 = Viba X.30  
 2 = Viba X.30 Vario

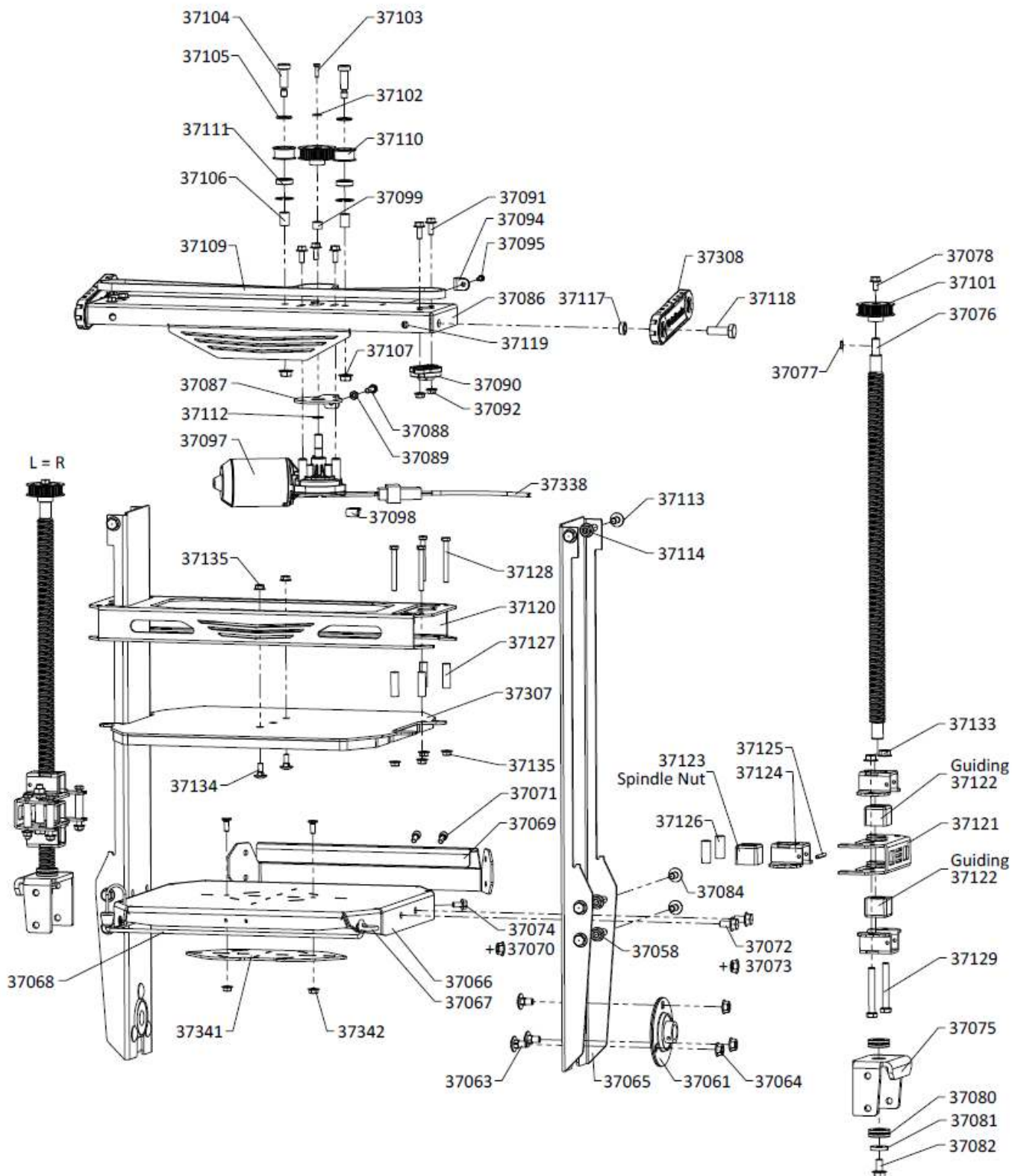












Z.-Nr. Item No. No. écl.	Art.-Nr. Ref. No. N° réf.	Artikel D	Designation GB	Designation F
37001	69051	Flanschlager RAY 25	Flange bearing RAY 25	Palier de flasque RAY 25
37004	50224	DIN 603 Flachrundschaube M8x16	DIN 603 screw M8x16	DIN 603 Vis a tête bombée M8x16
37005	50092	Tensilock-Sicherungsmutter M8	Self-locking nut M8 F90	Ecrou autoblocant M8
37016	64550	Profilmittelmasse	Square tube profile	Profil de tube carré
37017	64551	Mittelmassengewicht	Compensating weight	Contrepoids
37018	64474	Bügelschraube	U-bolt	Boulon en U
37019	50090	Tensilock-Sicherungsmutter M10	Self-locking nut M10 F90	Ecrou autoblocant M10
37020	64533	Poly-V-Riemen l=584 mm	Poly-V-belt l=584 mm	Courroie Poly-V l=584 mm
37021	64552	Schwingrahmen Profil	Oscillation frame profile	Cadre oscillant profil
37022	64553	Schwingrahmen Korpus	Oscillation frame corpus	Cadre oscillant corpus
37023	50088	Tensilock-Schraube M8x16	Self locking screw M8x16	Vis autoblocante M8x16
37024	50092	Tensilock-Sicherungsmutter M8	Self-locking nut M8 F90	Ecrou autoblocant M8
37025	64554	Schwingrahmen Strebe	Oscillation frame rod	Cadre oscillant contre-fiche
37026	64607	Schwingrahmen Strebe Vario	Oscillation frame rod vario	Cadre oscillant contre-fiche vario
37027	51193	DIN 913 Gewindestift M6x20	DIN 913 threaded pin M6x20	DIN 913 Tige filetée M6x20
37028	50137	DIN 439 6-Kant-Mutter M6	DIN 439 hex nut M6	DIN 439 Écrou hex. M6
37029	50088	Tensilock-Schraube M8x16	Self locking screw M8x16	Vis autoblocante M8x16
37030	50942	DIN 933 6-Kant-Schraube M4x14	DIN 933 hex screw M4x14	DIN 933 Boulon hex. M4x14
37031	50835	DIN 985 6-Kant-Mutter M4	DIN 985 hex nut M4	DIN 985 Écrou hex. M4
37032	61104	Zugentlastung	Strain relief	Serre-câble
37033	64468	Hauptmotor	Main motor	Moteur principal
37034	64421	Hauptmotor 230V 50Hz	Main motor 230V 50Hz	Moteur principal 230V 50Hz
37035	50088	Tensilock-Schraube M8x16	Self locking screw M8x16	Vis autoblocante M8x16
37036	64555	Abschirmblech	Shielding plate	Plaque de blindage
37037	50067	Tensilock-Schraube M6x12	Self locking screw M6x12	Vis autoblocante M 6x12
37038	64556	Seitenflanke	Side flank	Flanc latéral
37039	50067	Tensilock-Schraube M6x12	Self locking screw M6x12	Vis autoblocante M 6x12
37040	64557	Schwinghebelhalterung	Rocker bracket	Support de culbuteur
37041	50067	Tensilock-Schraube M6x12	Self locking screw M6x12	Vis autoblocante M 6x12
37042	50091	Tensilock-Sicherungsmutter M6	Self-locking nut M6 F90	Ecrou autoblocant M6
37044	50148	DIN 915 Gewindestift 45HM10x70	DIN 915 threaded pin 45HM10x70	DIN 916 Tige filetée 45H M10x70
37045	50863	DIN 985 6-Kant-Mutter M10	DIN 985 hex nut M10	DIN 985 Écrou hex. M10
37046	50094	Kotflügelscheibe d10,5 D35	Fender screw d10,5 D35	Vis papillon d10,5 D35
37047	64362	Gummironde mit Zentrierung rot	Rubber ronde with centring red	Rondelle caoutchouc avec centrage rouge
37048	64036	Gummironde mit Zentrierung schwarz	Rubber ronde with centring black	Rondelle caoutchouc avec centrage noir
37049	64036	Gummironde mit Zentrierung schwarz	Rubber ronde with centring black	Rondelle caoutchouc avec centrage noir
37050	64037	Gummironde mit Vertiefung schwarz	Rubber ronde with recess black	Rondelle caoutchouc avec échancrure noir
37056	64125	Druckfeder	Compression spring	Ressort de pression
37057	64124	Kolbenstange für Stossdämpfer	Piston rod for shock absorber	Tige de piston pour amortisseur
37058	51077	DIN 6340 Scheibe 10,5	DIN 6340 washer 10,5	DIN 6340 Rondelle 10,5
37059	50806	DIN 934 6-Kant-Mutter M10	DIN 934 hex nut M10	DIN 934 Écrou hex. M10
37060	50801	DIN 936 6-Kant-Mutter M10	DIN 936 hex nut M10	DIN 936 Écrou hex. M10
37061	69052	Flanschlager RAY 20	Flange bearing RAY 20	Palier de flasque RAY 20
37063	50224	DIN 603 Flachrundschaube M8x16	DIN 603 screw M8x16	DIN 603 Vis a tête bombée M8x16
37064	50092	Tensilock-Sicherungsmutter M8	Self-locking nut M8 F90	Ecrou autoblocant M8
37065	64559	Seitenwange	Side flank	Joues latérales
37066	64560	Mischtisch Viba X.30	Mixing table	Table de mélange
37067	64548	Ringschraube M6	Eye bolt M6	Boulon à oeil M6
37068	64447	Henkelsicherung	Rubber band with hook	Elastique avec crocher
37069	64561	Anschlag für Mischtisch	Stopper for mixing table	Butée pour table de mélange
37070	50091	Tensilock-Sicherungsmutter M6	Self-locking nut M6 F90	Ecrou autoblocant M6
37071	50963	DIN 912 Inbusschraube M6x12	DIN 912 socket head screw M6x12	DIN 912 Boulon Inbus M6x12
37072	50088	Tensilock-Schraube M8x16	Self locking screw M8x16	Vis autoblocante M8x16

Z-Nr. Item No. No. écl.	Art.-Nr. Ref. No. N° réf.	Artikel D	Designation GB	Designation F
37073	50092	Tensilock-Sicherungsmutter M8	Self-locking nut M8 F90	Ecrou autobloquant M8
37074	50067	Tensilock-Schraube M6x12	Self locking screw M6x12	Vis autobloquante M 6x12
37075	64563	Spindellagerträger	Spindle bearing mounting	Console de broche filetée
37076	64564	Gewindespindel	Threaded spindle	Broche filetée
37077	50118	DIN 6885 Paßfeder A 3x3x10	DIN 6886 feather key A 3x3x10	DIN 6885 Clavette parallèle forme A 3x3x10
37078	50067	Tensilock-Schraube M6x12	Self locking screw M6x12	Vis autobloquante M 6x12
37080	69054	Axialrillenkugellager DIN 711	Deep groove ball thrust bearing DIN 711	Butée à billes DIN 711
37081	51080	DIN 6340 Scheibe 8,4	DIN 6340 washer 8,4	DIN 6340 Rondelle 8,4
37082	50088	Tensilock-Schraube M8x16	Self locking screw M8x16	Vis autobloquante M8x16
37084	50088	Tensilock-Schraube M8x16	Self locking screw M8x16	Vis autobloquante M8x16
37085	50092	Tensilock-Sicherungsmutter M8	Self-locking nut M8 F90	Ecrou autobloquant M8
37086	64565	Traverse	Cross beam	Traverse
37087	64566	Riemenspanner	Belt tensioner	Tendeur de courroie
37088	50878	DIN 933 6-Kant-Schraube M6x25	DIN 933 hex screw M6x25	DIN 933 Boulon hex. M6x25
37089	50137	DIN 439 6-Kant-Mutter M6	DIN 439 hex nut M6	DIN 439 Écrou hex. M6
37090	69055	Flanschlager UFL-002	Flange bearing UFL-002	Palier de flasque UFL-002
37091	51135	Tensilock-Schraube M6x16	Self locking screw M6x16	Vis autobloquante M6x16
37092	50091	Tensilock-Sicherungsmutter M6	Self-locking nut M6 F90	Ecrou autobloquant M6
37093	61117	Kabelbinder L 92 mm	Cable clip	Cosse de câble L 92 mm
37094	61104	Zugentlastung	Strain relief	Serre-câble
37095	50942	DIN 933 6-Kant-Schraube M4x14	DIN 933 hex screw M4x14	DIN 933 Boulon hex. M4x14
37096	50835	DIN 985 6-Kant-Mutter M4	DIN 985 hex nut M4	DIN 985 Écrou hex. M4
37097	64467	Spannmotor	Clamping motor	Motor de serrage
37098	61536	Kabelschelle	Cable clamp	Serre-câble
37099	64562	Hülse Spannmotor	Bushing clamping motor	Douille motoer de serrage
37100	50067	Tensilock-Schraube M6x12	Self locking screw M6x12	Vis autobloquante M 6x12
37101	64355	Zahnriemenscheibe	Toothed belt pulley	Poulie de courroie
37102	51003	DIN 9021 Scheibe D4,3	DIN 9021 washer D4,3	DIN 9021 Rondelle D4,3
37103	50942	DIN 933 6-Kant-Schraube M4x14	DIN 933 hex screw M4x14	DIN 933 Boulon hex. M4x14
37104	50194	DIN 9841 Paßschulterschraube d=10xL25	DIN 9841 Screw d=10xL25	DIN 9841 vis d=20xL25
37105	50002	DIN 125 Scheibe B10,5	DIN 125 washer B10,5	DIN 125 Rondelle B10,5
37106	64568	Abstandshülse Umlenkrolle	Bushing guide roller	Douille pour rouleau-guide
37107	50092	Tensilock-Sicherungsmutter M8	Self-locking nut M8 F90	Ecrou autobloquant M8
37108	61116	Kabelbinder L 295 mm	Cable tie L 295mm	Cosse de câble L 295 mm
37109	64356	Zahnriemen HTD	Toothed belt HTD	Courroie crantée HTD
37110	64567	Umlenkrolle	Guide roller	Rouleau-guide
37111	69056	Rillenkugellager 61900-2Z	Deep groove ball bearing 61900-2Z	Roulement à billes rigide 61900-2Z
37112	51201	DIN 472 Sicherungsring 22x1	DIN 472 circlip 22x1	DIN 472 Circlip 22x1
37113	50088	Tensilock-Schraube M8x16	Self locking screw M8x16	Vis autobloquante M8x16
37114	50092	Tensilock-Sicherungsmutter M8	Self-locking nut M8 F90	Ecrou autobloquant M8
37117	64547	Distanzhülse	Distance sleeve	Douille de distance
37118	50860	DIN 931 6-Kant-Schraube M10x30	DIN 931 hex screw M10x30	DIN 931 Boulon hex. M10x30
37119	50863	DIN 985 6-Kant-Mutter M10	DIN 985 hex nut M10	DIN 985 Écrou hex. M10
37120	64570	Spannplattenträger	Carrier for clamping plate	Fixation de plateau de serrage
37121	64571	Jochblech Spannplatte	Brace for clamping plate	Culasse de plateau de serrage
37122	64572	Gleitführung	Sliding guide	Guide coulissant
37123	64403	Spindelmutter	Spindle nut	Ecrou de vis sans fin
37124	64573	Joch-Mutter-Führung	NEU	NEU
37125	51202	DIN 7346 Spannstift 4x36	DIN 7346 Spring type straight pin 4x36	DIN 7346 Goupille élastique 4x36
37126	64574	Abstandshülse D8	Spacer sleeve D8	Douille d'écartement D8
37127	64575	Abstandshülse D6	Spacer sleeve D6	Douille d'écartement D6
37128	50228	DIN 931 6-Kant-Schraube M6x55	DIN 931 hex screw M6x55	DIN 931 Boulon hex. M6x55

Z.-Nr. Item No. No. écl.	Art.-Nr. Ref. No. N° réf.	Artikel D	Designation GB	Designation F
37129	50229	DIN 931 6-Kant-Schraube M8x60	DIN 931 hex screw M8x60	DIN 931 Boulon hex. M8x60
37133	50092	Tensilock-Sicherungsmutter M8	Self-locking nut M8 F90	Ecrou autoblocant M8
37134	50116	DIN 603 Flachrundschrabe M6x16	DIN 603 screw M6x16	DIN 603 Vis a tête bombée M6x16
37135	50091	Tensilock-Sicherungsmutter M6	Self-locking nut M6 F90	Ecrou autoblocant M6
37136	64569	Gehäuse	Housing	Carrosserie
37137	64015	Maschinenfuß	Machine feet	Pieds
37138	50806	DIN 934 6-Kant-Mutter M10	DIN 934 hex nut M10	DIN 934 Écrou hex. M10
37139	64544	Blindnietmutter	Blind rivet	Rivet borgne
37140	62957	Erdungsblindniet	Blind grounding rivet	Rivet aveugle de prise de terre
37141	64063	Rad aus Polypropylen	Wheel polypropylene	Roue en polypropylène
37142	51092	DIN 7991 Senkk Innen-6-Kant M6x45	DIN 7991 countersunk socket head hex screw M6x45	DIN 7991 Vis 6 pans creux M6x45
37143	50012	Rosette U-Scheibe # 188 ms/ve	Rosette U-plate # 188 ms/ve	Rosette U-rondelle # 188 ms/ve
37144	64591	Dichtprofil	Sealing	Joint
37145	51198	DIN 933 6-Kant-Schraube M8x14	DIN 933 hex screw M8x14	DIN 933 Boulon hex. M8x14
37146	50991	DIN 1587 Hutmutter M8	DIN 1587 cap nut M8	DIN 1587 Ecrou borgne M8
37147	64578	Trapezblech	trapezoidal sheet	Bac acier
37148	51177	Linsenflanschkopfschraube TX25 M5x18	Binding head screw M5x18	Vis à tête bombée TX25 M5x18
37149	51177	Linsenflanschkopfschraube TX25 M5x18	Binding head screw M5x18	Vis à tête bombée TX25 M5x18
37150	51203	Scheibe PA 6	Washer PA 6	Rondelle PA 6
37151	50091	Tensilock-Sicherungsmutter M6	Self-locking nut M6 F90	Ecrou autoblocant M6
37152	62943	Kabelhalter	Cable bracket	Fixation pour câbles
37153	64579	Verstrebung hinten	Cross-tie	Contre-fiche
37154	64612	Befestigungslasche	Hook eye sheet	Anneau de levage
37155	50067	Tensilock-Schraube M6x12	Self locking screw M6x12	Vis autoblocante M 6x12
37156	50091	Tensilock-Sicherungsmutter M6	Self-locking nut M6 F90	Ecrou autoblocant M6
37157	51177	Linsenflanschkopfschraube TX25 M5x18	Binding head screw M5x18	Vis à tête bombée TX25 M5x18
37158	61799	Klemmleiste	Terminal block	Borne de connexion
37159	51021	DIN 7985 Linsenschraube M3x16	DIN 7985 oval head screw M3x16	DIN 7985 Vis à tête bombée M3x16
37162	64592	Fensterscheibe	Window	Vitre
37163	50963	DIN 912 Inbusschraube M6x12	DIN 912 socket head screw M6x12	DIN 912 Boulon Inbus M6x12
37164	50091	Tensilock-Sicherungsmutter M6	Self-locking nut M6 F90	Ecrou autoblocant M6
37165	64581	Führungswinkel	Guide bracket	Guidage
37166	64613	Laufrolle	Castor	Galet
37167	50091	Tensilock-Sicherungsmutter M6	Self-locking nut M6 F90	Ecrou autoblocant M6
37168	50091	Tensilock-Sicherungsmutter M6	Self-locking nut M6 F90	Ecrou autoblocant M6
37169	50880	DIN 912 Inbusschraube M6x35	DIN 912 socket head screw M6x35	DIN 912 Boulon Inbus M6x35
37170	64631	Distanzhülse 6,2x10x20	Distance sleeve 6,2x10x20	Douille de distance 6,2x10x20
37171	50091	Tensilock-Sicherungsmutter M6	Self-locking nut M6 F90	Ecrou autoblocant M6
37172	51177	Linsenflanschkopfschraube TX25 M5x18	Binding head screw M5x18	Vis à tête bombée TX25 M5x18
37173	64583	Aufhängung rechts	Mounting right	Montage à droite
37174	64613	Laufrolle	Castor	Galet
37175	50091	Tensilock-Sicherungsmutter M6	Self-locking nut M6 F90	Ecrou autoblocant M6
37176	50067	Tensilock-Schraube M6x12	Self locking screw M6x12	Vis autoblocante M 6x12
37177	64584	Aufhängung links	Mounting left	Montage à gauche
37178	64613	Laufrolle	Castor	Galet
37179	50137	DIN 439 6-Kant-Mutter M6	DIN 439 hex nut M6	DIN 439 Écrou hex. M6
37180	50067	Tensilock-Schraube M6x12	Self locking screw M6x12	Vis autoblocante M 6x12
37181	64521	Dämpferelement	Damper	Amortisseur
37182	64593	Schutzkappe	Protection cap	Capuchon protecteur
37183	64627	Bundbuchse	Bushing	Douille
37184	64614	Welle Schwenktür	NEU	NEU

Z.-Nr. Item No. No. écl.	Art.-Nr. Ref. No. N° réf.	Artikel D	Designation GB	Designation F
37185	51208	Scheibe 19X34X3	Washer 19X34X3	Rondelle 19X34X3
37186	50893	DIN 912 Inbusschraube M6x25	DIN 912 socket head screw M6x25	DIN 912 Boulon Inbus M6x25
37187	51043	DIN 985 Sechskantsicherungsmutter M6	DIN 985 self-locking nut M6	DIN 985 Écrou autobloquant M6
37188	64595	Spiralfachfeder	Spiral spring	Ressort en spirale
37189	64616	Spanner Spiralfeder	Spring tensioner	Tendeur de ressort
37196	64022	Griffmulde	Grip recess Viba 25	Coque de poignée
37197	64611	Dämmplatte	Sound proofing panel	Plaque d'amortissement
37199	64585	Ladeboard	Loading shelf	Plateau de chargement
37200	51177	Linsenflanschkopfschraube TX25 M5x18	Binding head screw M5x18	Vis à tête bombée TX25 M5x18
37201	64586	Ladeboard innen	Loading shelf inside	Plateau de chargement à l'intérieur
37203	51177	Linsenflanschkopfschraube TX25 M5x18	Binding head screw M5x18	Vis à tête bombée TX25 M5x18
37204	64189	Laderolle	Roller	Rouleau
37205	64587	Traverse hinten	Cross beam back	Traverse derriere
37206	62957	Erdungsblindniet	Blind grounding rivet	Rivet aveugle de prise de terre
37207	51177	Linsenflanschkopfschraube TX25 M5x18	Binding head screw M5x18	Vis à tête bombée TX25 M5x18
37208	64605	Traverse vorne	Cross beam front	Traverse devant
37209	64602	Leistungsschutz	Contacteur	Contacteur
37210	64603	Hutschiene DS15	Top hat rail DS15	Rail de chapeau supérieur
37212	50902	DIN 912 Inbusschraube M5x6	DIN 912 socket head screw M5x6	DIN 912 Boulon Inbus M5x6
37213	74548	Kabelbaum kpl. Viba X.30	Wiring harness VIBA X.30	Faisceau de câbles VIBA X.30
37214	74549	Kabelbaum kpl. Viba X.30 Vario	Wiring harness VIBA X.30 Vario	Faisceau de câbles VIBA X.30 Vario
37216	50852	DIN 912 Inbusschraube M4x12	DIN 912 socket head screw M4x12	DIN 912 Boulon Inbus M4x12
37217	51177	Linsenflanschkopfschraube TX25 M5x18	Binding head screw M5x18	Vis à tête bombée TX25 M5x18
37218	64588	Traverse Spritzschutz	Splash guard	Tôle de protection
37219	51177	Linsenflanschkopfschraube TX25 M5x18	Binding head screw M5x18	Vis à tête bombée TX25 M5x18
37221	61295	Verschraubung M20 x1,5	Screw connection M20 x1,5	Connection M20x1,5
37222	50021	DIN 7985 Linsenschraube M4x30	DIN 7985 oval head screw M4x30	DIN 7985 Vis à tête bombée M4x30
37223	64379	Ringkerntrafo	Toroidal transformer	TransFormateur
37226	50192	DIN 912 Inbusschraube M6x45	DIN 912 socket head screw M6x45	DIN 912 Boulon Inbus M6x45
37227	51019	DIN 9021 Scheibe B6,4	DIN 9021 washer B6,4	DIN 9021 Rondelle B6,4
37228	75013	Erdungsleitung 200mm	Grounding cable 200mm	Conducteur de terre 200mm
37229	51069	DIN 6797 Zahnscheibe B4,3	DIN 6797 tooth wheel B4,3	DIN 6797 Disque denté B4,3
37230	50835	DIN 985 6-Kant-Mutter M4	DIN 985 hex nut M4	DIN 985 Écrou hex. M4
37231	64589	Aufnahme Bedienteil	Carrier control unit	Réceptacle de boîtier de commandes
37232	62957	Erdungsblindniet	Blind grounding rivet	Rivet aveugle de prise de terre
37233	51177	Linsenflanschkopfschraube TX25 M5x18	Binding head screw M5x18	Vis à tête bombée TX25 M5x18
37235	64503	Abdeckstopfen	Cover plug	Bouchon
37243	50160	Schnappmutter M5	Sheet metal nut M5	Ecrou prestole M5
37244	51177	Linsenflanschkopfschraube TX25 M5x18	Binding head screw M5x18	Vis à tête bombée TX25 M5x18
37245	64357	Schutzschalter thermisch	Protective switch	Disjoncteur-protecteur
37246	62483	Hauptschalter 250V 16A	Main switch 250V 16A	Interrupteur principal 250V 16A
37247	62073	Not-Aus-Taster	Emergency-Stop pushbutton	Bouton d'arrêt d'urgence
37248	62264	Schaltelement Not-Aus-Taster BZOO	Control element BZOO	Element de circuit BZOO
37249	64590	Halteblech	Bracket	Tôle de tenue
37250	62719	Kabeltülle Ø19	Cable sleeve Ø19	Douille par câble Ø19
37251	51177	Linsenflanschkopfschraube TX25 M5x18	Binding head screw M5x18	Vis à tête bombée TX25 M5x18
37253	50104	DIN 7985 Kombischraube M4x12	DIN 7985 oval head screw M4x12	DIN 7985 Vis à tête bombée M4x12
37254	50835	DIN 985 6-Kant-Mutter M4	DIN 985 hex nut M4	DIN 985 Écrou hex. M4

Z.-Nr. Item No. No. écl.	Art.-Nr. Ref. No. N° réf.	Artikel D	Designation GB	Designation F
37256	64606	Zuleitung Hauptmotor	Cabel main motor	Câble moteur principal
37257	64621	Zuleitung Hauptmotor VARIO	Cabel main motor VARIO	Câble moteur principal VARIO
37258	72607	Netzkabel mit Kaltgerätestecker angewinkelt 2,5m	Mains cable with ICE connector 2,5m	Câble d'alimentation secteur avec prise ICE 2,5m
37260	64085	Kontermutter M16x1,5	Lock nut	Contre-écrou M16x1,5
37261	64597	Halteblech	Bracket	Tôle de tenue
37262	64394	Netzstentörfilter	Mains suppression filter	Filtre antiparasite de secteur
37265	64546	Kondensator	Capacitor	Condensateur
37266	61116	Kabelbinder L 295 mm	Cable tie L 295mm	Cosse de câble L 295 mm
37267	51177	Linsenflanschkopfschraube TX25 M5x18	Binding head screw M5x18	Vis à tête bombée TX25 M5x18
37268	72129	Kaltgerätestecker	IEC connector	Connecteur IEC
37269	51069	DIN 6797 Zahnscheibe B4,3	DIN 6797 tooth wheel B4,3	DIN 6797 Disque denté B4,3
37270	50835	DIN 985 6-Kant-Mutter M4	DIN 985 hex nut M4	DIN 985 Écrou hex. M4
37271	75013	Erdungsleitung 200mm	Grounding cable 200mm	Conducteur de terre 200mm
37272	51069	DIN 6797 Zahnscheibe B4,3	DIN 6797 tooth wheel B4,3	DIN 6797 Disque denté B4,3
37273	50835	DIN 985 6-Kant-Mutter M4	DIN 985 hex nut M4	DIN 985 Écrou hex. M4
37274	61609	Lüsterklemme 4fach	Biscuit connector	Domino
37275	62499	Verriegelung Haltewinkel	Angle bracket	Équerre de fixation
37276	62958	Getriebemotor	Gear motor	Motoréducteur
37277	50128	Halbrundkopfschraube M3x12	Screw M3x12	Vix M3x12
37278	50010	DIN 127 Federring B3	DIN 127 split washer B3	DIN 127 Rondelle Grower B3
37279	61363	Microschalter NO	Micro switch NO	Microcontacteur NO
37280	50123	Halbrundkopfschraube M3x20	Screw M3x20	Vis M3x20
37281	50140	DIN 985 6-Kant-Mutter M3	DIN 985 hex nut M3	DIN 985 Écrou hex. M3
37282	62438	Raststift	Latching pin	Pointeau
37287	62509	Bügel Verriegelung	Locking yoke	Étrier de verrouillage
37288	51199	DIN 933 6-Kant-Schraube M8x35	DIN 933 hex screw M8x35	DIN 933 Boulon hex. M8x35
37289	50114	DIN 6334 Mutter M8 3xd	DIN 6334 hex nut M8 3xd	DIN 6334 Écrou hex. M8 3xd
37290	51177	Linsenflanschkopfschraube TX25 M5x18	Binding head screw M5x18	Vis à tête bombée TX25 M5x18
37291	50963	DIN 912 Inbusschraube M6x12	DIN 912 socket head screw M6x12	DIN 912 Boulon Inbus M6x12
37292	62416	Druckfeder	Compression spring	Ressort de pression
37293	62410	Stehlager	Pedestal bearing	Palier fixe
37294	50149	DIN 912 Inbusschraube M5x35	DIN 912 socket head screw M5x35	DIN 912 Boulon Inbus M5x35
37295	50032	DIN 125 Scheibe B5,3 ST	DIN 125 washer B5,3 ST	DIN 125 Rondelle B5,3 ST
37296	50981	DIN 985 6-Kant-Mutter M5	DIN 985 hex nut M5	DIN 985 Écrou hex. M5
37297	50067	Tensilock-Schraube M6x12	Self locking screw M6x12	Vis autoblocante M 6x12
37299	64451	Spanngurt Viba300/330	Lashing strap	Sangle d'amarrage pour Viba
37302	74531	Kurbelwelle kpl. ( <i>Basis Version</i> )	Crankshaft ( <i>basic version</i> )	Arbre manivelle ( <i>Version de base</i> )
37303	74048	Kurbelarm links	Crank arm left	Bras gauche de manivelle
37304	74167	Kurbelarm rechts	Crank arm right	Bras droite de manivelle
37305	74532	Hülse für Stossdämpfer	Case for shock absorber	Douille pour amortisseur
37306	74565	Stossdämpfer kpl.	Shock absorber compl.	Amortisseur complet
37307	61104	Zugentlastung	Strain relief	Serre-câble
37307	74537	Spannteller kpl.	Clamping plate top	Plateau de serrage supérieur
37308	74538	Schwinghebel ViroNeo Viba	Oscillating arm I VIBA V2	Levier pivotant VIBA V2
37309	64630	Anlauframpe Tür	Approach ramp door	Rampe de démarrage de porte
37310	51210	DIN 6797 Zahnscheibe A4,3	DIN 6797 tooth wheel A4,3	DIN 6797 Disque denté A4,3
37311	51209	DIN 6912 6-Kant-Schraube M4x16	DIN 6912 hex screw M4x16	DIN 6912 Boulon hex. M4x16
37312	51210	DIN 6797 Zahnscheibe A6,4	DIN 6797 tooth wheel A6,4	DIN 6797 Disque denté 6,4
37313	50053	DIN 6912 Inbusschraube M6x20	DIN 6912 socked head screw M6x20	DIN 6912 Boulon Inbus M6x20
37314	64629	Hülse	Sleeve	Douille
37315	50005	DIN 125 Scheibe B6,4	DIN 125 washer B6,4	DIN 125 Rondelle B6,4
37316	64628	Abdeckung Feder	Cover spring	Couverture de ressort

Z.-Nr. Item No. No. écl.	Art.-Nr. Ref. No. N° réf.	Artikel D	Designation GB	Designation F
37317	51207	DIN 912 Inbusschraube M5x30	DIN 912 socket head screw M5x330	DIN 912 Boulon Inbus M5x30
37318	50951	DIN 912 Inbusschraube M5x25	DIN 912 socket head screw M5x25	DIN 912 Boulon Inbus M5x25
37319	62943	Kabelhalter	Cable bracket	Fixation pour câbles
37320	51211	DIN 965 Senkkopfschraube TX25 M5x12	DIN 965 countersunk screw TX25 M5x12	DIN 965 Vis à tête fraisée TX25 M5x12
37321	62597	Netzentstörfilter	Mains suppression filter	Filtre antiparasite de secteur
37322	50069	Blechmutter 4,8 mm 15 mm lang	Sheet-metal nut 4,8 mm 15 mm long	Ecrou tôle 4,8 mm
37323	50973	DIN 7981 Linsenblechschaube	DIN 7981 self-tapping screw	DIN 7981 Vis concave
37324	74569	Hauptmotor kpl.	Main motor	Moteur principal
37325	74570	Hauptmotor kpl. Vario	Main motor Vario	Moteur principal Vario
37327	50045	DIN 7985 Linsenschraube M4x14	DIN 7985 oval head screw M4x14	DIN 7985 Vis à tête bombée M4x14
37328	51210	DIN 6797 Zahnscheibe A4,3	DIN 6797 tooth wheel A4,3	DIN 6797 Disque denté A4,3
37329	51177	Linsenflanschkopfschraube TX25 M5x18	Binding head screw M5x18	Vis à tête bombée TX25 M5x18
37330	74564	Türverriegelung kpl.	Door locking mechanism	Verouillage de porte
37331	74524	Kurvenscheibe	Cam disc	Came
37332	74541	Bedienteil Viba X.30	Control unit Viba X.30	Boîtier de commandes Viba X.30
37333	74547	Bedienteil Viba X.30 Vario	Control unit Viba X.30 Vario	Boîtier de commandes Viba X.30 Vario
37334	74542	Haube kpl.	Hood complete	Capot complète
37335	74540	Schwenktür	Door	Porte
37336	74568	Schwenktür kpl.	Door complete	Porte complète
37337	74566	Kurbelwelle kpl. (Version Vario/S)	Crankshaft (Version Vario/S)	Arbre manivelle (Version Vario/S)
37338	64604	Zuleitung Spannmotor	Cable for clamping motor	Câble pour motor de serrage
37339	74571	Türschalter kpl. ET	Door switch ET	Interrupteur de porte ET
37340	74522	Frequenzumrichter	Static frequency converter	Changeur de fréquence
37341	64625	Abdeckung	Cover	Couvercle
37342	50091	Tensilock-Sicherungsmutter M6	Self-locking nut M6 F90	Ecrou autoblocant M6
37343	64442	Abdeckkappe	Cap	Cache
37344	61805	Abdeckkappe	Cap	Cache
37359	63150	Erdungsleitung ET 200 mm	Grounding cable ET 200 mm	Conducteur de terre ET 200 mm

VIBA X.30  
VIBA X.30 Vario  
VIBA X.30 S

Ersatzteilliste  
Spare Parts List  
Liste de pièces détachée

**Collomix GmbH**  
Daimlerstr.9, D-85080 Gaimersheim  
Bundesrepublik Deutschland  
Tel.: ++49 (0)8458 32 98 - 0  
Fax: ++49 (0)8458 32 98 30  
[www.collomix.de](http://www.collomix.de)

---