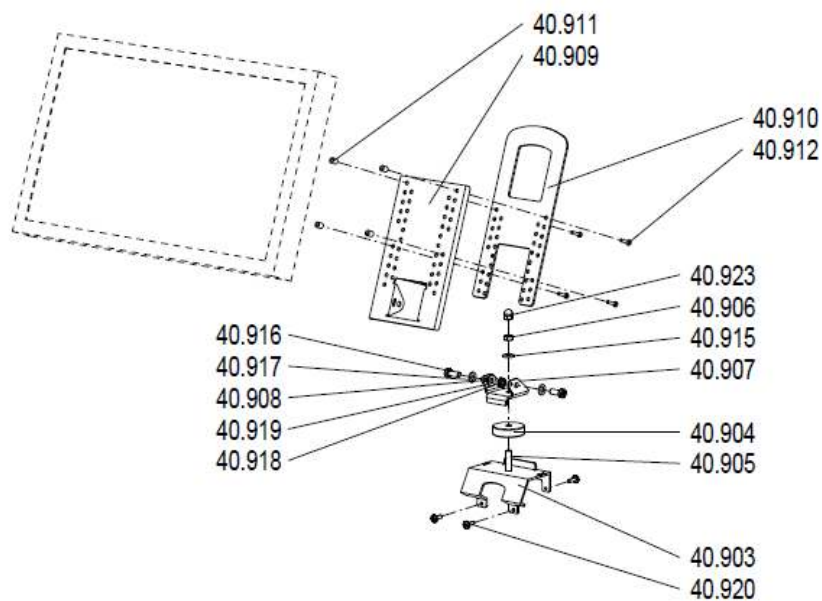
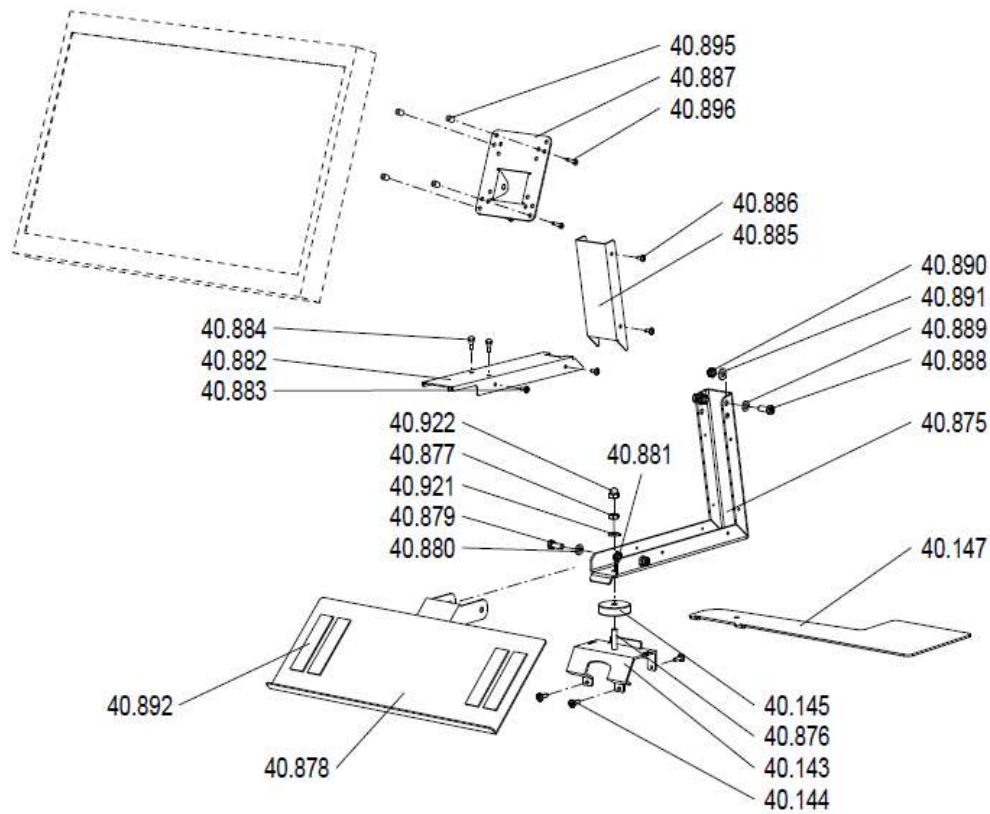


Monitor- und Touchhalter TINTA

25.07.2019 Seite 1/2



Monitor- und Touchhalter TINTA

25.07.2019 Seite 2/2

POS	Art. Nr. Order No. N° réf	Artikel DE	Designation EN	Designation FR
40143	65310	Aufnahme Monitorarm	Base	Base
40144	51177	Linsenflanschkopfschraube TX25 M5x18	Binding head screw M5x18	Vis à tête bombée TX25 M5x18
40145	65311	Adapter	Adapter	Adaptateur
40147	65309	Mauspad	Mouse pad	Tapis de souris
40875	65312	Winkel	Angle bracket	Équerre
40876	50147	Tensilock-Schraube M8x35	Self locking screw M8x35	Vis autoblocante M8x35
40877	50804	DIN 934 6-Kant-Mutter M8	DIN 934 hex nut M8	DIN 934 Écrou hex. M8
40878	65313	Tastaturaufnahme	Holder Keyboard	fixation du clavier
40879	51094	DIN 6912 Inbusschraube M8x20	DIN 6912 socked head screw M8x20	DIN 6912 Boulon Inbus M8x20
40880	61564	Distanzscheibe PA 6	Shim Polyamid Visco	Cale PA6
40881	50871	DIN 985 6-Kant-Mutter M8	DIN 985 hex nut M8	DIN 985 Écrou hex. M8
40882	65314	Abdeckung unten	Cover bottom	Couvercle ci-dessous
40883	50096	Linsenflanschkopfschraube M4x10	Binding head screw M4x10	Vis à tête bombée M4x10
40884	64051	Türpuffer	Door damper	Tampon de porte
40885	65315	Abdeckung oben	Cover top	Couvercle ci-dessus
40886	50096	Linsenflanschkopfschraube M4x10	Binding head screw M4x10	Vis à tête bombée M4x10
40887	65316	Monitoraufnahme	Monitor adapter	Adaptateur pour moniteur
40888	51094	DIN 6912 Inbusschraube M8x20	DIN 6912 socked head screw M8x20	DIN 6912 Boulon Inbus M8x20
40889	50027	DIN 125 Scheibe B8,4	DIN 125 washer B8,4	DIN 125 Rondelle B8,4
40890	50871	DIN 985 6-Kant-Mutter M8	DIN 985 hex nut M8	DIN 985 Écrou hex. M8
40891	50145	DIN 6796 Spannscheibe 8,0	DIN 6796 spring washer 8,0	DIN 6796 rondelle élastique 8,0
40892	65317	Klettband 1m	Velcro strip 1m	Velcro 1m
40895	62422	Distanzhülse	Distance sleeve	Douille de distance
40896	50173	DIN 912 Inbusschraube M4x20	DIN 912 socket head screw M4x20	DIN 912 Boulon Inbus M4x20
40903	65310	Aufnahme Monitorarm	Base	Base
40904	65311	Adapter	Adapter	Adaptateur
40905	50147	Tensilock-Schraube M8x35	Self locking screw M8x35	Vis autoblocante M8x35
40906	50804	DIN 934 6-Kant-Mutter M8	DIN 934 hex nut M8	DIN 934 Écrou hex. M8
40907	65319	Aufnahme Touchbildschirm	Base for touch screen	Support pour écran tactile
40908	50960	DIN 912 Inbusschraube M4x8	DIN 912 socket head screw M4x8	DIN 912 Boulon Inbus M4x8
40909	65320	Adapter Touchbildschirm	Touch screen adapter	Adaptateur pour écran tactile
40910	65321	Griff	Handle	Poignée
40911	62422	Distanzhülse	Distance sleeve	Douille de distance
40912	50004	DIN 7985 Linsenschraube M4x25	DIN 7985 oval head screw M4x25	DIN 7985 Vis à tête bombée M4x25
40915	50145	DIN 6796 Spannscheibe 8,0	DIN 6796 spring washer 8,0	DIN 6796 rondelle élastique 8,0
40916	51094	DIN 6912 Inbusschraube M8x20	DIN 6912 socked head screw M8x20	DIN 6912 Boulon Inbus M8x20
40917	50027	DIN 125 Scheibe B8,4	DIN 125 washer B8,4	DIN 125 Rondelle B8,4
40918	50871	DIN 985 6-Kant-Mutter M8	DIN 985 hex nut M8	DIN 985 Écrou hex. M8
40919	50145	DIN 6796 Spannscheibe 8,0	DIN 6796 spring washer 8,0	DIN 6796 rondelle élastique 8,0
40920	51177	Linsenflanschkopfschraube TX25 M5x18	Binding head screw M5x18	Vis à tête bombée TX25 M5x18
40921	50145	DIN 6796 Spannscheibe 8,0	DIN 6796 spring washer 8,0	DIN 6796 rondelle élastique 8,0
40922	51168	DIN 1587 Hutmutter M8	DIN 1587 cap nut M8	DIN 1587 Ecrou borgne M8
40923	51168	DIN 1587 Hutmutter M8	DIN 1587 cap nut M8	DIN 1587 Ecrou borgne M8

Alle Preise verstehen sich in Euro, im Inland zuzüglich Mehrwertsteuer. Unsere Lieferungs- und Zahlungsbedingungen sind Bestandteil des Vertrages. Lieferung ab Werk (EXW) Mit erscheinen dieser Preisliste verlieren alle früheren Preislisten ihre Gültigkeit. Änderungen und Irrtum vorbehalten.

Our prices are to be understood in Euro (€) for. Our conditions of delivery and payment form part of the contract. Delivery ex works (EXW) With the publication of this price list, any former prices are no longer valid. Subject to changes and corrections.

Nos prix s'entendent en Euro, sans T.V.A. Nos livraisons et nos conditions de paiement sont partie intégrante de notre contrat. Livraison départ usine (EXW) Avec la parution de cette liste de prix, toutes les listes précédentes perdent leur validité. Modifications et erreurs sous réserve.