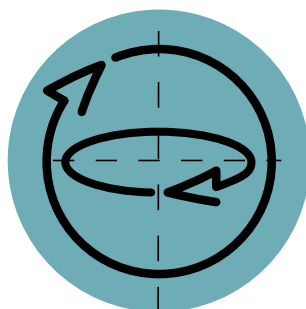


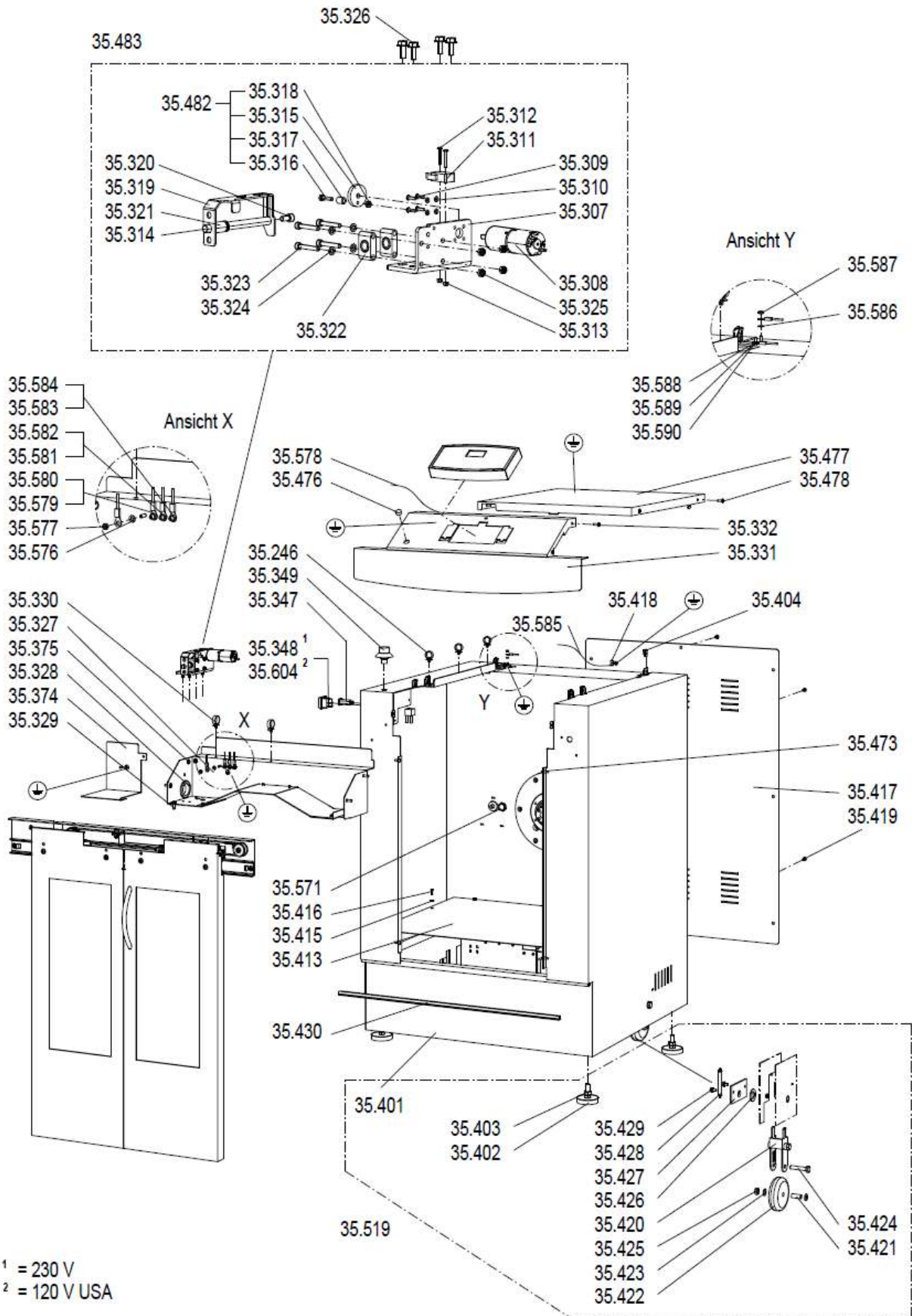
**Ersatzteilliste**  
**Spare Parts List**  
**Liste de pièces détachées**

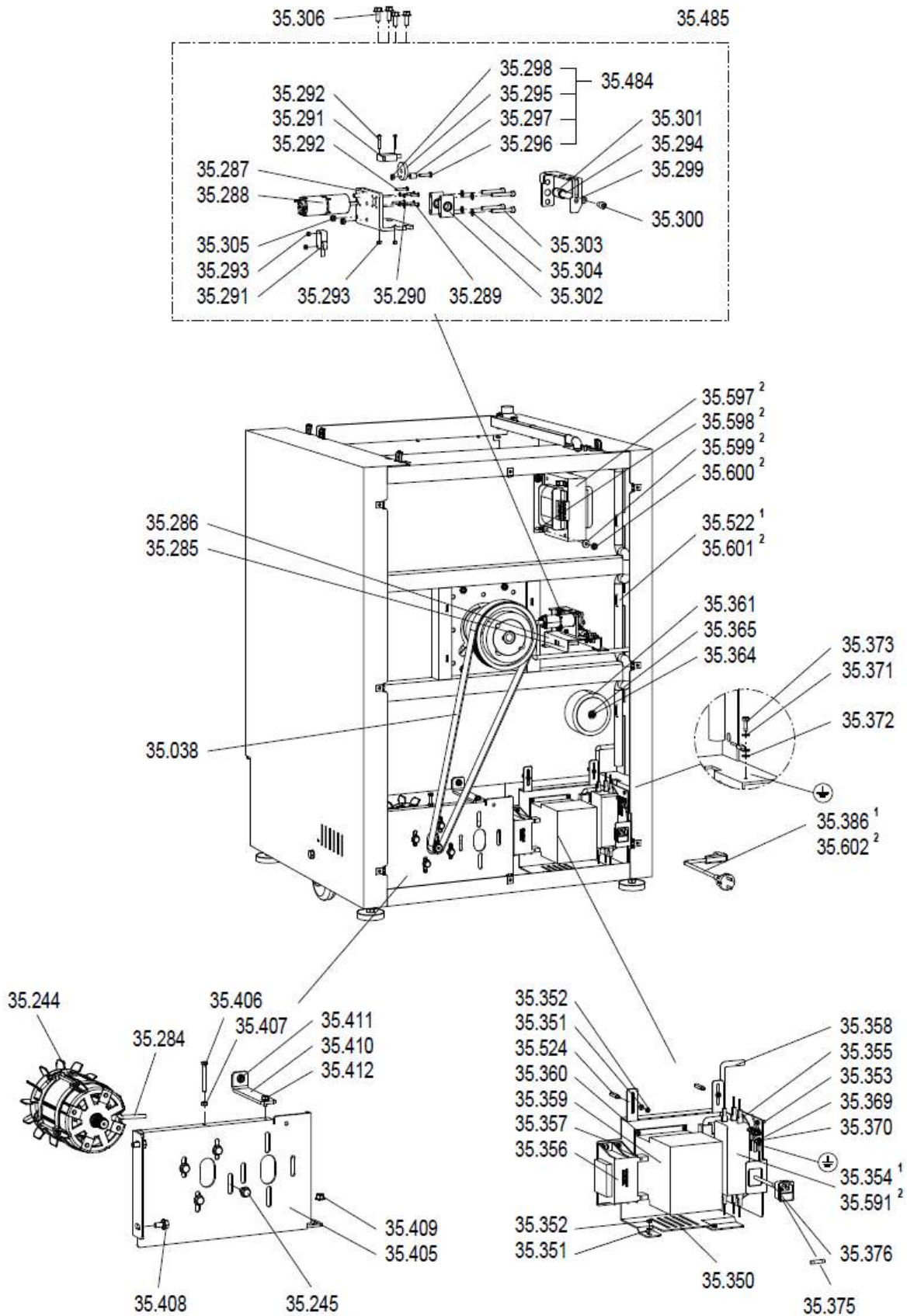


**VISCO 550**

 **Collomix**

Leere Seite / Blank page / Page vide

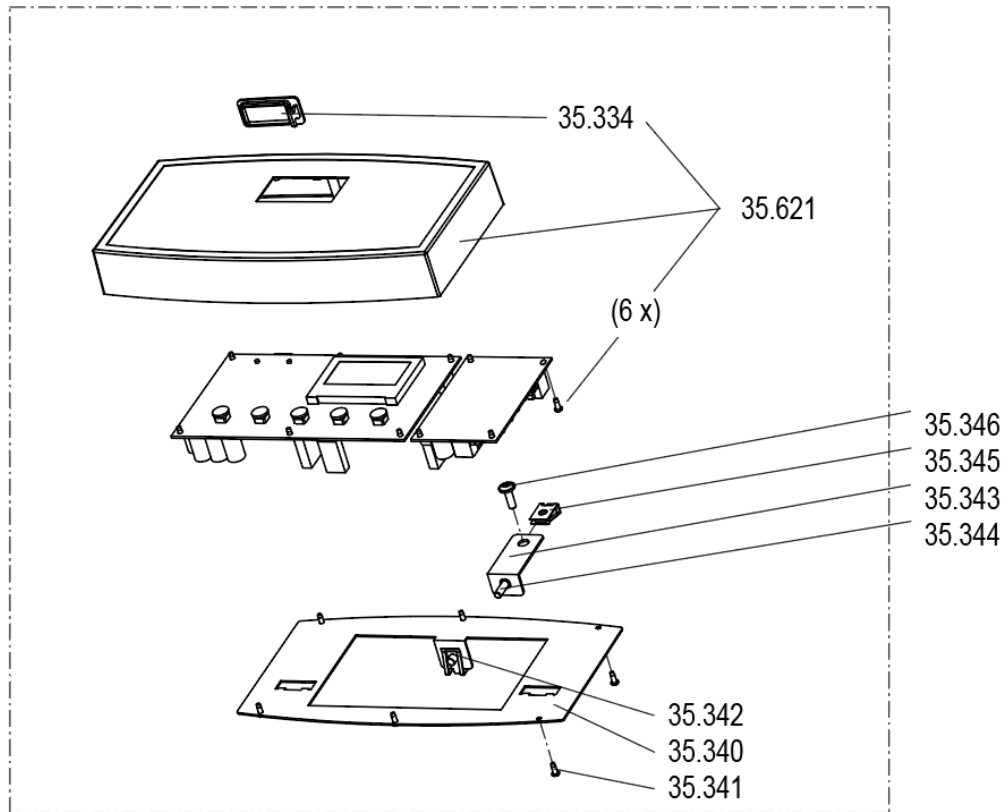




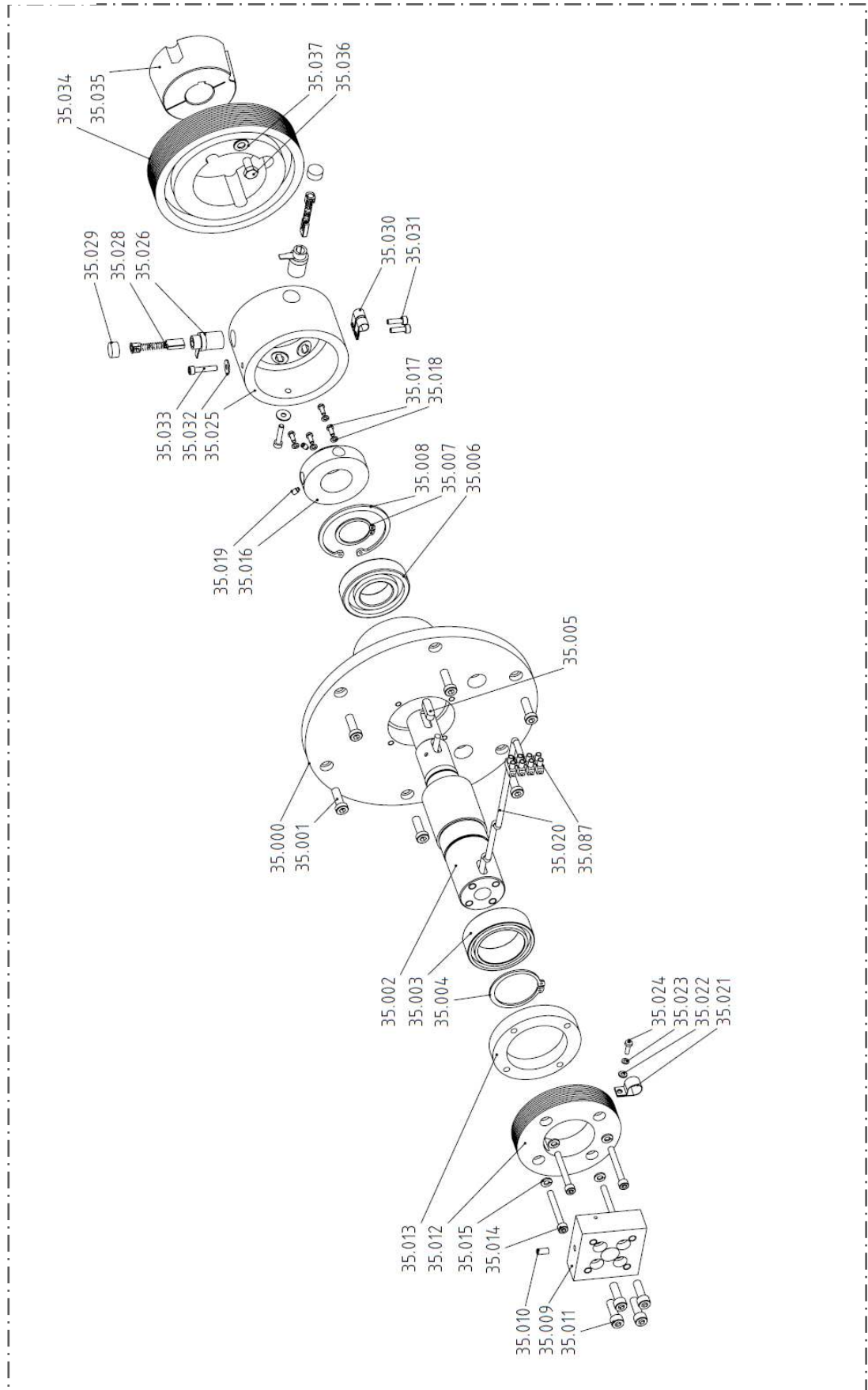
<sup>1</sup> = 230 V  
<sup>2</sup> = 120 V USA



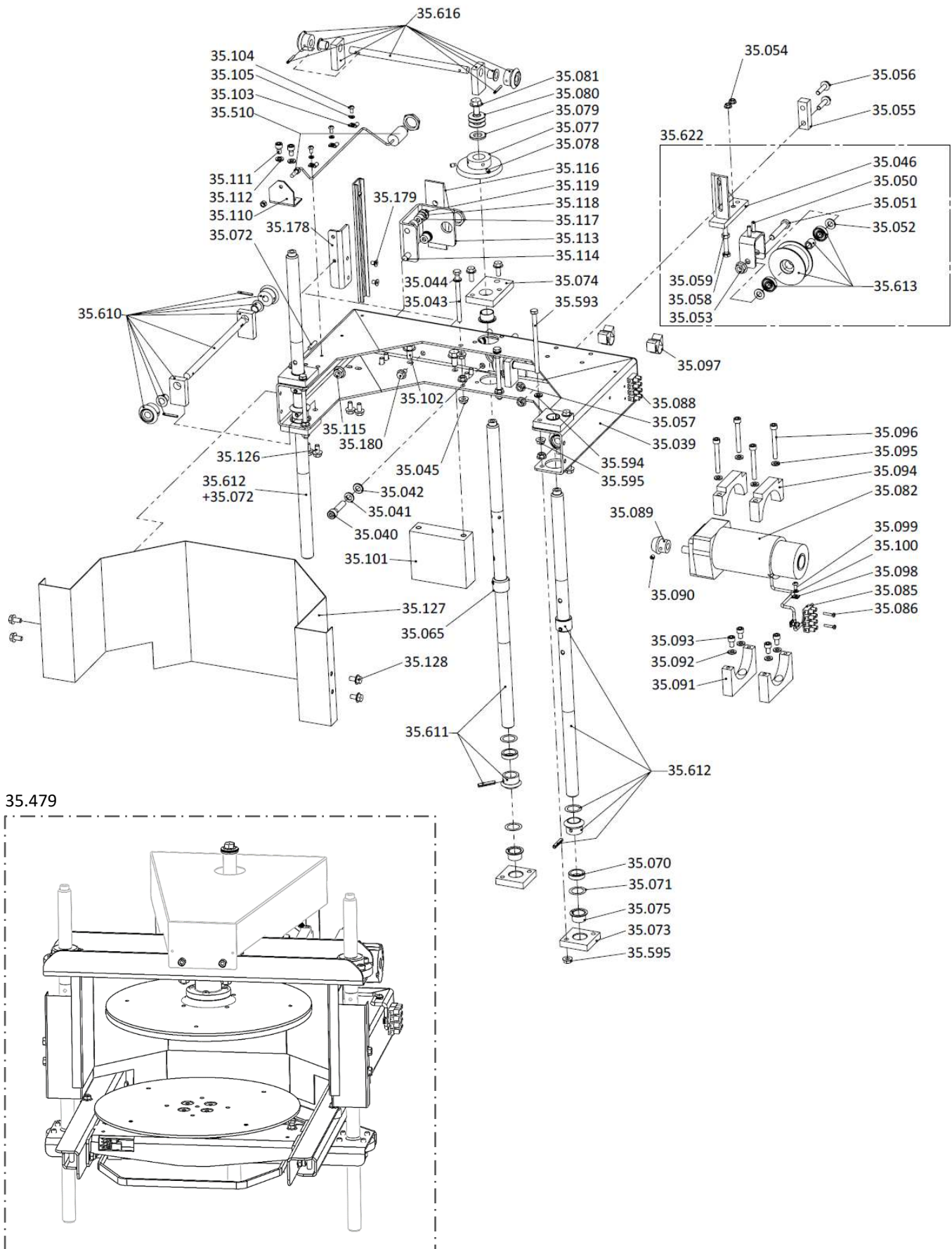
35.481



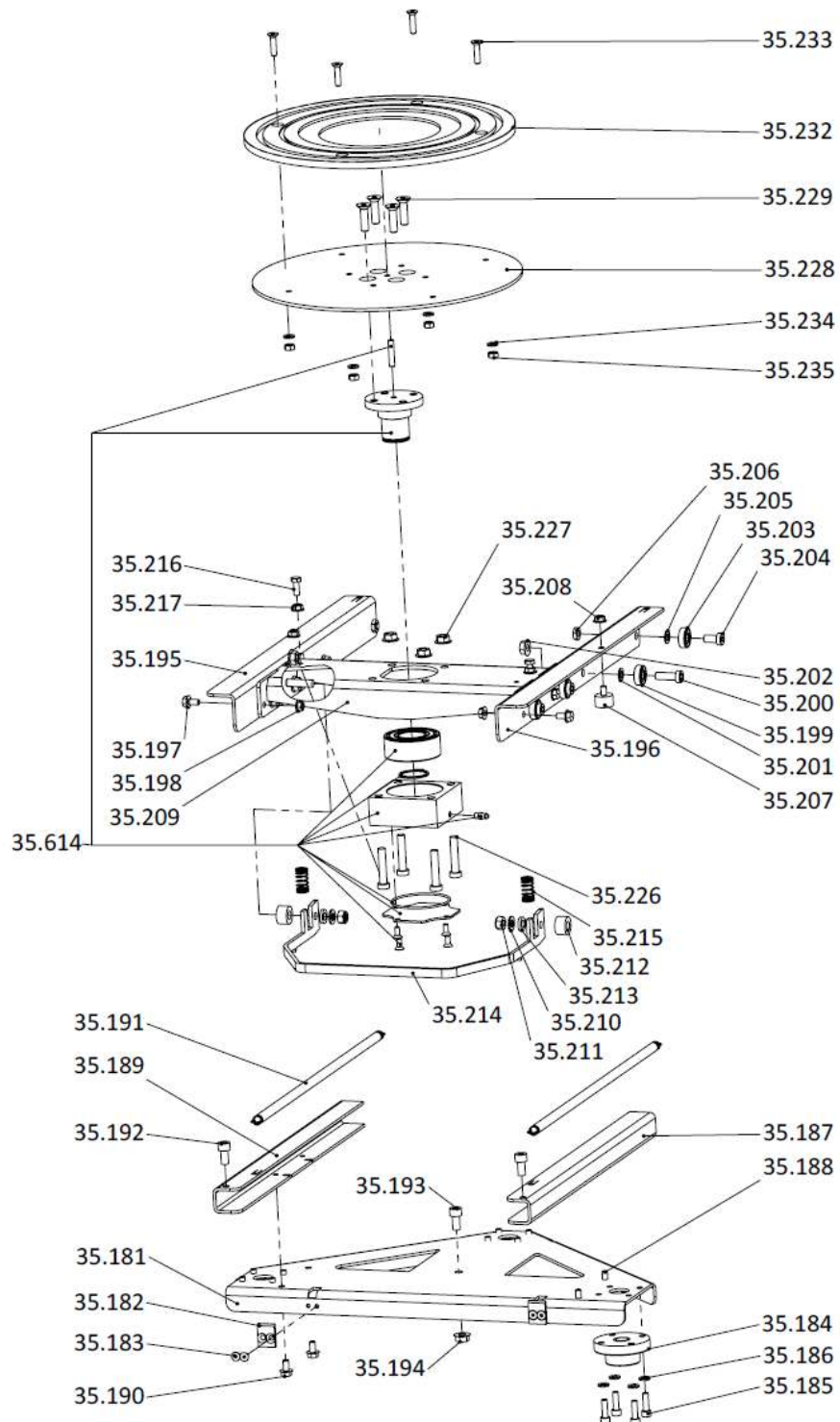
35.491

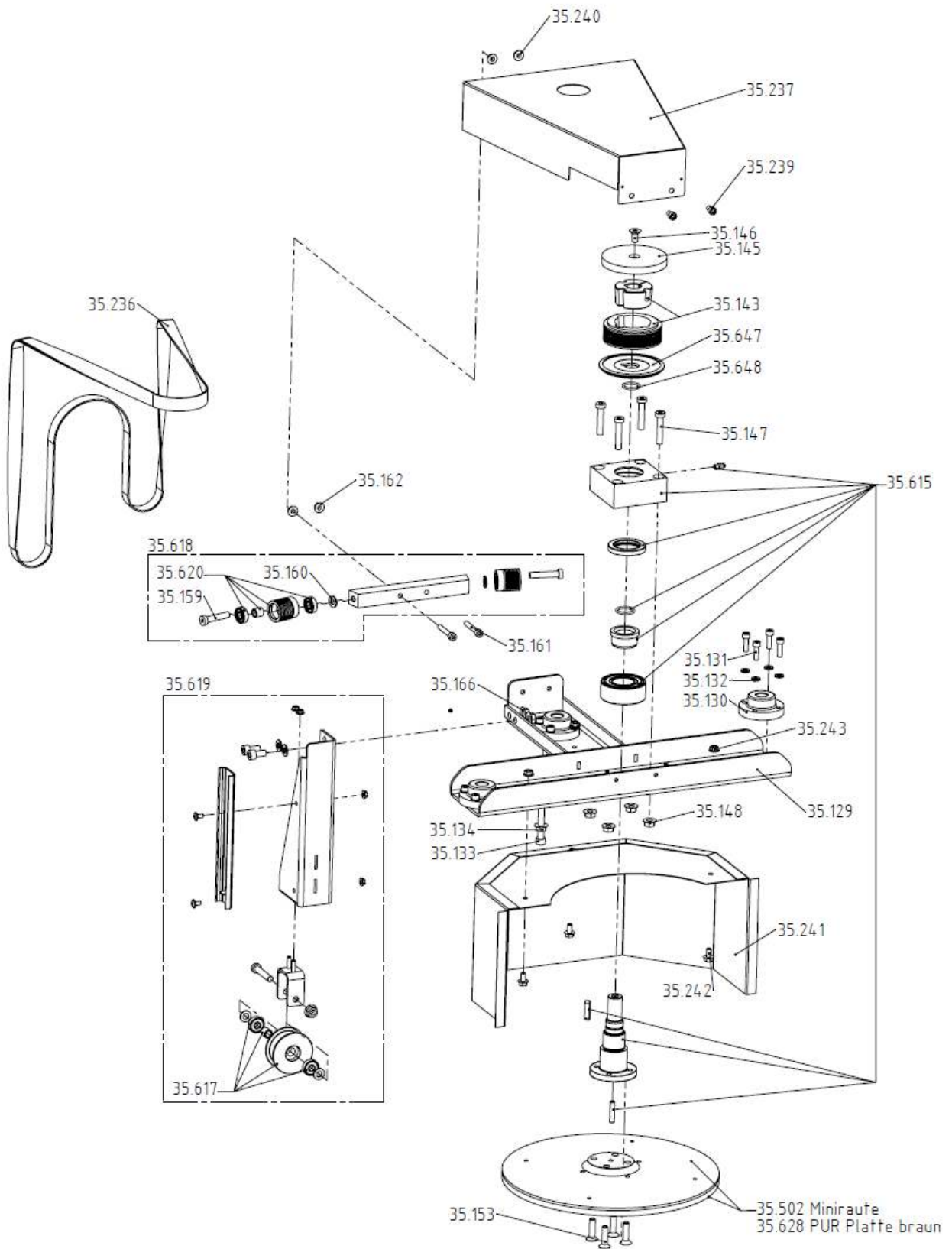












Z-Nr Item No No écl	Art.-Nr. Order No. N° réf.	Artikel D	Designation GB	Designation F
35000	71503	Lagerflansch Visco Guß bearbeitet	Bearing flange Visco	Flasque de palier Visco
35001	51073	DIN 6912 Inbusschraube M8x25 zn	DIN 6912 Socked head screw M8x25 galv.	DIN 6912 Boulon Inbus M8x25 zingué
35002	61507	Antriebswelle Visco	Drive shaft Visco	Arbre d'entraînement Visco
35003	69023	Nadellager NA4910 2RS1 Visco	Needle bearing NA4910 2RS1 Visco	Roulement à aiguilles NA4910 2RS1 Visco
35004	50424	DIN 471 Sicherungsring 50x2	DIN 471 Lock ring 50x2	DIN 471 Circlip 50x2
35005	51101	DIN 6885/1 Paßfeder FormA 8x7x25	DIN 6885/1 Feahter key formA 8x7x25	DIN 6885/1 Clavette parallèle formeA 8x7x25
35006	69024	Rillenkugellager 6207 2RS1	Deep groove ball bearing 6207 2RS1	Roulement à billes rigide 6207 2RS1
35007	50410	DIN 471 Sicherungsring 35x1,5	DIN 471 Lock ring 35x1,5	DIN 471 Circlip 35x1,5
35008	50421	DIN 472 Sicherungsring 72	DIN 472 Lock ring 72	DIN 472 Circlip 72
35009	61575	Rahmenaufnahme Visco	Frame support Visco	Enregistrement de cadre Visco
35010	51148	DIN 1481 Schwerspannstift 6x14	DIN 1481 Rollpin 6x14	DIN 1481 Goupille 6x14
35011	50837	DIN 912 Inbusschraube M8x25 zn	DIN 912 Socket head screw M8x25 galv.	DIN 912 Boulon Inbus M8x25 zingué
35012	61580	Poly-V-Riemenscheibe Visco	Poly-V-belt pulley Visco	Poulie Poly-V Visco
35013	61577	Distanzscheibe Flansch Visco	Shim flange Visco	Cale bride Visco
35014	51106	DIN 912 Inbusschr M6x50	DIN EN ISO4762 Socket head screw M6x50	DIN EN ISO4762 Boulon Inbus M6x50
35015	50026	DIN 127 Federring B6 zn	DIN 127 Split washer B6 galv.	DIN 127 Rondelle Grower B6 zingué
35016	71528	Schleifring Visco kpl.	Slip ring Visco compl.	Bague de frottement Visco compl.
35017	50085	DIN 84 Zylinderschraube M4x10 Messing	DIN 84 Cheese head screw M4x10 brass	DIN 84 Vis tête cylindrique M4x10 laiton
35018	50017	DIN 127 Federring B4 zn	DIN 127 Split washer B4 galv.	DIN 127 Rondelle Grower B4 zingué
35019	50919	DIN 914 Gewindestift M5x8 zn	DIN 914 Threaded pin M5x8 galv.	DIN 914 Tige filetée M5x8 zingué
35020	71568	Zuleitung Spannmotor Visco MK2 kpl.	Cable for clamping motor Visco MK2	Câble pour motor de serrage Visco MK2
35021	61104	Zugentlastung	Strain relief device	Serre-câble
35022	50023	DIN 125 Scheibe B4,3 zn	DIN 125 Disc B4,3 galv.	DIN 125 Rondelle B4,3 zingué
35023	50017	DIN 127 Federring B4 zn	DIN 127 Split washer B4 galv.	DIN 127 Rondelle Grower B4 zingué
35024	50045	DIN 7985 Linsenschraube M4x14 zn	DIN 7985 Oval head screw M4x14 galv.	DIN 7985 Vis á tête bombée M4x14 zingué
35025	61508	Kohlebürstenhaltering Visco MK2	Carbon brush holder ring Visco MK2	Anneau de support de balais de charbons Visco MK2
35026	62007	Kohlebürstenhalter	Carbon brush holder	Support de balais de charbons
35028	61591	Kohlebürsten	Carbon brushes	Balais de charbons
35029	62008	Kohlebürstenkappen	Carbon brush caps	Capuchon de balais de charbons
35030	61509	Kabelschelle	Cable clamp	Serre-câble
35031	50930	DIN 912 Inbusschraube M5x16 zn	DIN 912 Socket head screw M5x16 galv.	DIN 912 Boulon Inbus M5x16 zingué
35032	51013	DIN 9021 Scheibe B5,3 zn	DIN 9021 Washer B5,3 galv.	DIN 9021 Rondelle B5,3 zingué
35033	50951	DIN 912 Inbusschraube M5x25zn	DIN 912 Socket head screw M5x25 galv.	DIN 912 Boulon Inbus M5x25 zingué
35034	61510	Poly-V-Riemenscheibe Visco	Poly-V-belt pulley Visco	Poulie Poly-V Visco
35035	61588	Taper-Spannbuchse 2517/30 Visco	Clamping chuck 2517/30 Visco	Douille de tension 2517/30 Visco
35036	50811	DIN 933 6-Kant-Schraube M8x20 8.8 zn	DIN 933 Hex screw M8x20 8.8 galv.	DIN 933 Boulon hex. M8x20 8.8 zingué
35037	51005	DIN 9021 Scheibe B8,4 zn	DIN 9021 Washer B8,4 galv.	DIN 9021 Rondelle B8,4 zingué
35038	61511	Poly-V-Riemen l=1321 mm Visco	Poly-V-belt l=1321 mm Visco	Courroie Poly-V l=1321 mm Visco
35039	61636	Rahmen Visco MK2	Frame Visco MK2	Cadre Visco MK2
35040	50812	DIN 912 Inbusschraube M8x35 8.8 zn	DIN 912 Socket head screw M8x35 8.8 galv.	DIN 912 Boulon Inbus M8x35 8.8 zingué
35041	50006	DIN 127 Federring B8 zn	DIN 127 Split washer B8 galv.	DIN 127 Rondelle Grower B8 zingué
35042	50027	DIN 125 Scheibe B8,4	DIN 125 Disc B8,4	DIN 125 Rondelle B8,4
35044	50005	DIN 125 Scheibe B6,4 zn	DIN 125 Disc B6,4 galv.	DIN 125 Rondelle B6,4 zingué
35045	50091	Tensilock-Sicherungsmuttern M6 zn F90	Self-locking nut M6 F90	Ecrou autoblocant M6 zingué F90
35046	61581	Riemenspanner Visco	Belt tensioner Visco	Tendeur de courroie Visco
35050	61582	U-Spannrollenhalter Visco	Support for tension roller Visco	Fixation du galet tendeur Visco
35051	51104	DIN 7984 Inbusschraube M8x45	DIN 7984 Socket screw M8x45	DIN 7984 Boulon Inbus M8x45

35052	50027	DIN 125 Scheibe B8,4	DIN 125 Disc B8,4	DIN 125 Rondelle B8,4
35053	50092	Tensilock-Sicherungsmuttern M8 zn F90	Self-locking nut M8 F90	Ecrou autoblocant M8 zingué F90
35054	51105	Tensilock-Sicherungsmutter M5 zn F90	Self-locking nut M5 F90	Ecrou autoblocant M5 zingué F90
35055	61633	Spannelement	Slide carrier Visco MK2 galv.	Porteur du chariot Visco MK2 zingué
35056	50095	Tensilock-Schraube M6x25 zn F90	Self-locking screw M6x25 zn F90	Vis autoblocante M6x25 zn F90
35057	50091	Tensilock-Sicherungsmuttern M6 zn F90	Self-locking nut M6 F90	Ecrou autoblocant M6 zingué F90
35058	50940	DIN 933 6-Kant-Schraube M6x50 zn	DIN 933 Hex screw M6x50 galv.	DIN 933 Boulon hex. M6x50 zingué
35059	50888	DIN 934 6-Kant-Mutter M6 zn	DIN 934 Hex nut M6 galv.	DIN 934 Écrou hex. M6 zingué
35067	61601	Kegelrad Gewindespindeln	Bevel gear	Roue conique
35070	61600	Gewindespindelhülse Visco MK2	Spindle tube Visco MK2	Tube de broche Visco MK2
35072	61523	Magnet Visco	Magnet Visco	Aimant Visco
35073	61602	Abdeckblech Gewindespindel 1 Visco MK2	Cover spindle 1 Visco MK2	Recouvrement de broche filetée 1 Visco MK2
35074	61603	Abdeckblech Gewindespindel 2 Visco MK2	Cover spindle 2 Visco MK2	Recouvrement de broche filetée 2 Visco MK2
35075	61604	Bundbuchsen Ø18	Bushing Ø18	Douille Ø18
35076	51135	Tensilock-Schraube M6x16 zn	Self-locking screw M6x16	Vis autoblocante M6x16
35077	61530	Kegelradsatz Visco	Bevel gear set Visco	Jeu de pignons coniques Visco
35078	50954	DIN 915 Gewindestift M5x8	DIN 915 Threaded pin M5x8	DIN 915 Tige filetée M5x8
35079	50129	DIN 125 Scheibe B13,0 zn	DIN 125 Washer B13,0 zn	DIN 125 Rondelle B13,0 zn
35080	61605	Tellerfeder B25 x 12,2 x 0,9 DIN2093	Conical spring washer	Ressort de plateau
35081	50088	Tensilock-Schraube M8x16 zn F90	Self-locking screw M8x16 F90	Vis autoblocante M8x16 zingué F90
35082	71578	Spannmotor Visco	Clamping motor Visco	Moteur de serrage Visco
35085	61609	Lüsterklemme 4fach Visco MK2	Biscuit connector	Domino
35086	51021	DIN 7985 Linsenschraube M3x16 4.8	DIN 7985 Oval head screw M3x16 4.8	DIN 7985 Vis à tête bombée M3x16 4.8
35087	61609	Lüsterklemme 4fach Visco MK2	Biscuit connector	Domino
35088	51021	DIN 7985 Linsenschraube M3x16 4.8	DIN 7985 Oval head screw M3x16 4.8	DIN 7985 Vis à tête bombée M3x16 4.8
35089	61530	Kegelradsatz Visco	Bevel gear set Visco	Jeu de pignons coniques Visco
35090	50840	DIN 913 Gewindestift M5x 6	DIN 913 Threaded pin M5x6	DIN 913 Tige filetée M5x6
35091	61606	Spannmotorhalterung Basis	Fixation for clamping motor base	Fixation de moteur de serrage base
35092	50005	DIN 125 Scheibe B6,4 zn	DIN 125 Disc B6,4 galv.	DIN 125 Rondelle B6,4 zingué
35093	50832	DIN 912 Inbusschraube M6x10 zn	DIN 912 Socket head screw M6x10 galv.	DIN 912 Boulon Inbus M6x10 zingué
35094	61607	Spannmotorhalterung Brücke Visco MK2	Fixation for clamping motor bridge	Fixation de moteur de serrage pont
35095	50005	DIN 125 Scheibe B6,4 zn	DIN 125 Disc B6,4 galv.	DIN 125 Rondelle B6,4 zingué
35096	51106	DIN 912 Inbusschr M6x50	DIN EN ISO4762 Socket head screw M6x50	DIN EN ISO4762 Boulon Inbus M6x50
35097	61608	Kabelklemme Visco MK2	Cable clamp Visco MK2	Serre-câble Visco MK2
35098	61536	Kabelschelle	Cable clamp	Serre-câble
35099	51095	DIN 7985 Linsenschraube M4x8	DIN 7985 Oval head screw M4x8	DIN 7985 Vis á tête bombée M4x8
35100	50017	DIN 127 Federring B4 zn	DIN 127 Split washer B4 galv.	DIN 127 Rondelle Grower B4 zingué
35101	61635	Ausgleichsmasse Nabe Visco MK2 verzinkt	Compensating weight hub left Visco MK2 galv.	Contrepoids moyeu Visco MK2 zinguée
35102	50088	Tensilock-Schraube M8x16 zn F90	Self-locking screw M8x16 F90	Vis autoblocante M8x16 zingué F90
35103	61536	Kabelschelle	Cable clamp	Serre-câble
35104	51095	DIN 7985 Linsenschraube M4x8	DIN 7985 Oval head screw M4x8	DIN 7985 Vis á tête bombée M4x8
35105	50017	DIN 127 Federring B4 zn	DIN 127 Split washer B4 galv.	DIN 127 Rondelle Grower B4 zingué
35110	61540	Haltewinkel Reed Sensor verzinkt	Holding bracket for Reed sensor galv.	Equerre de maintien pour Reed sensor zinguée
35111	50832	DIN 912 Inbusschraube M6x10 zn	DIN 912 Socket head screw M6x10 galv.	DIN 912 Boulon Inbus M6x10 zingué
35112	50026	DIN 127 Federring B6 zn	DIN 127 Split washer B6 galv.	DIN 127 Rondelle Grower B6 zingué
35113	61541	Anlauframpendistanzstück Visco	Approach ramp spacer Visco	Pièce intermédiaire de rampe de démarrage Visco
35114	50875	DIN 912 Inbusschraube M6x65 zn	DIN 912 Socket head screw M6x65 galv.	DIN 912 Boulon Inbus M6x65 zingué
35115	50092	Tensilock-Sicherungsmuttern M8 zn F90	Self-locking nut M8 F90	Ecrou autoblocant M8 zingué F90

35116	71046	Anlauframpe	Approach ramp	Rampe de démarrage
35117	50875	DIN 912 Inbusschraube M6x65 zn	DIN 912 Socket head screw M6x65 galv.	DIN 912 Boulon Inbus M6x65 zingué
35118	50006	DIN 127 Federring B8 zn	DIN 127 Split washer B8 galv.	DIN 127 Rondelle Grower B8 zingué
35119	50027	DIN 125 Scheibe B8,4	DIN 125 Disc B8,4	DIN 125 Rondelle B8,4
35125	61632	Fett Klübersynth GE 14-151	Grease Klübersynth GE 14-151	Graisse Klübersynth GE 14-151
35126	50067	Tensilock-Schraube M6x12 zn F90 8.8	Self-locking screw M6x12 8.8	Vis autoblocante M 6x12 zinguée
35127	61574	Schutzblech zentral Visco MK2	Shroud central Visco MK2	Garde-boue central Visco MK2
35128	50067	Tensilock-Schraube M6x12 zn F90 8.8	Self-locking screw M6x12 8.8	Vis autoblocante M 6x12 zinguée
35129	61616	Traverse oben Visco MK2 verzinkt	Cross beam top Visco MK2	Traverse supérieur Visco MK2 zinguée
35130	61543	Spindelmutter ZX 100 Visco	Spindle nut ZX100 Visco	Ecrou de vis sans fin ZX100 Visco
35131	50839	DIN 912 Inbusschraube M6x20 zn	DIN 912 Socket head screw M6x20 galv.	DIN 912 Boulon Inbus M6x20 zingué
35132	50005	DIN 125 Scheibe B6,4 zn	DIN 125 Disc B6,4 galv.	DIN 125 Rondelle B6,4 zingué
35133	50803	DIN 912 Inbusschraube M8x70	DIN 912 Socket head screw M8x70	DIN 912 Boulon Inbus M8x70
35134	50092	Tensilock-Sicherungsmuttern M8 zn F90	Self-locking nut M8 F90	Ecrou autoblocant M8 zingué F90
35138	61546	Distanzstück	Distance piece Visco	Câle d' ajustement
35143	61547	Poly-V-Riemenscheibe Visco	Poly-V-belt pulley Visco	Poulie Poly-V Visco
35145	61548	Anlaufscheibe Visco	Thrust ring Visco	Rondelle Visco
35146	50969	DIN 7991 Senkschraube M8x16	DIN 7991 Countersunk head screw M8x16	DIN 7991 Vis noyée M8x16
35147	50966	DIN 7984 Inbusschraube M8x40	DIN 7984 Socket screw M8x40	DIN 7984 Boulon Inbus M8x40
35148	50092	Tensilock-Sicherungsmuttern M8 zn F90	Self-locking nut M8 F90	Ecrou autoblocant M8 zingué F90
35149	51070	DIN 6885 Paßfeder FormA 6x6x20	DIN 6885 Feather key formA 6x6x20	DIN6885 Clavette parallèle formeA 6x6x20
35153	51107	DIN 7991 Senkschraube M8x30	DIN 7991 Countersunk head screw M8x30	DIN 7991 Vis noyée M8x30
35154	51109	DIN 1481 Schwerspannstift 6x30	DIN 1481 Rollpin 6x30	DIN 1481 Goupille 6x30
35159	50966	DIN 7984 Inbusschraube M8x40	DIN 7984 Socket screw M8x40	DIN 7984 Boulon Inbus M8x40
35160	50027	DIN 125 Scheibe B8,4	DIN 125 Disc B8,4	DIN 125 Rondelle B8,4
35161	50957	DIN 912 Inbusschr M6x40	DIN EN ISO4762 Socket head screw M6x40	DIN EN ISO4762 boulon Inbus M6x40
35162	50091	Tensilock-Sicherungsmuttern M6 zn F90	Self-locking nut M6 F90	Ecrou autoblocant M6 zingué F90
35163	61617	Riemenausgleichsprofil Visco MK2	Belt balance profile Visco MK2	Profil de compensation de courroie Visco MK2
35164	50875	DIN 912 Inbusschraube M6x65 zn	DIN 912 Socket head screw M6x65 galv.	DIN 912 Boulon Inbus M6x65 zingué
35165	50027	DIN 125 Scheibe B8,4	DIN 125 Disc B8,4	DIN 125 Rondelle B8,4
35166	50092	Tensilock-Sicherungsmuttern M8 zn F90	Self-locking nut M8 F90	Ecrou autoblocant M8 zingué F90
35174	50092	Tensilock-Sicherungsmuttern M8 zn F90	Self-locking nut M8 F90	Ecrou autoblocant M8 zingué F90
35178	61618	Winkel Softroller Visco MK2 verzinkt	Bracket	Angle
35179	50958	DIN 7991 Senkschraube M5x8 zn	DIN7991 Countersunk head screw M5x8 zn	DIN 7991 Vis noyée M5x8 zingué
35180	50067	Tensilock-Schraube M6x12 zn F90 8.8	Self-locking screw M6x12 8.8	Vis autoblocante M 6x12 zinguée
35181	61619	Schlittenträger Visco MK2 verzinkt	Slide carrier Visco MK2 galv.	Porteur du chariot Visco MK2 zingué
35182	71022	Arretierhebelplatte	Locking lever plate	Plaque de levier de blocage
35183	50958	DIN 7991 Senkschraube M5x8 zn	DIN7991 Countersunk head screw M5x8 zn	DIN 7991 Vis noyée M5x8 zingué
35184	61557	Spindelmutter ZX 100 Visco	Spindle nut ZX100 Visco	Ecrou de vis sans fin ZX100 Visco
35185	50839	DIN 912 Inbusschraube M6x20 zn	DIN 912 Socket head screw M6x20 galv.	DIN 912 Boulon Inbus M6x20 zingué
35186	50005	DIN 125 Scheibe B6,4 zn	DIN 125 Disc B6,4 galv.	DIN 125 Rondelle B6,4 zingué
35187	61620	Laufschiene rechts Visco MK2 verzint	Runner rail right Visco galv.	Rail a droite Visco MK2 zinguée
35188	50067	Tensilock-Schraube M6x12 zn F90 8.8	Self-locking screw M6x12 8.8	Vis autoblocante M 6x12 zinguée
35189	61621	Laufschiene links Visco MK2 verzinkt	Runner rail left Visco galv.	Rail a gauche Visco MK2 zinguée
35190	50067	Tensilock-Schraube M6x12 zn F90 8.8	Self-locking screw M6x12 8.8	Vis autoblocante M 6x12 zinguée
35191	61569	Zugfeder Visco	Tension spring Visco	Ressort Visco
35192	50857	DIN 912 Inbusschraube M8x16 zn	DIN 912 Socket head screw M8x16 galv.	DIN 912 Boulon Inbus M8x16 zingué
35193	50857	DIN 912 Inbusschraube M8x16 zn	DIN 912 Socket head screw M8x16 galv.	DIN 912 Boulon Inbus M8x16 zingué
35194	50092	Tensilock-Sicherungsmuttern M8 zn F90	Self-locking nut M8 F90	Ecrou autoblocant M8 zingué F90
35195	61623	Schlittenwinkelprofil links Visco MK2 verzinkt	Slide angle profile left Visco MK2 galv.	Cornière de chariot gauche Visco MK2 zinguée

35196	61627	Schlittenwinkelprofil rechts Visco MK2 verzinkt	Slide angle profile right Visco MK2 galv.	Cornière de chariot droit Visco MK2 zinguée
35197	50067	Tensilock-Schraube M6x12 zn F90 8.8	Self-locking screw M6x12 8.8	Vis autoblocante M 6x12 zinguée
35198	50091	Tensilock-Sicherungsmuttern M6 zn F90	Self-locking nut M6 F90	Ecrou autoblocant M6 zingué F90
35199	69014	Rillenkugellager 608 ZZ	Deep groove ball bearing 608 ZZ	Roulement à billes rigide 608 ZZ
35200	51073	DIN 6912 Inbusschraube M8x25 zn	DIN 6912 Socked head screw M8x25 galv.	DIN 6912 Boulon Inbus M8x25 zingué
35201	50918	DIN 988 Paßscheibe D14d8S1,0	DIN 988 Shim ring D14d8S1,0	DIN 988 Rondelle d'ajustage D14d8S1,0
35202	50092	Tensilock-Sicherungsmuttern M8 zn F90	Self-locking nut M8 F90	Ecrou autoblocant M8 zingué F90
35203	69014	Rillenkugellager 608 ZZ	Deep groove ball bearing 608 ZZ	Roulement à billes rigide 608 ZZ
35204	50965	DIN 7984 Inbusschraube M8x16	DIN 7984 Socket screw M8x16	DIN 7984 Boulon Inbus M8x16
35205	50918	DIN 988 Paßscheibe D14d8S1,0	DIN 988 Shim ring D14d8S1,0	DIN 988 Rondelle d'ajustage D14d8S1,0
35206	51111	DIN 439 6-Kant-Mutter M8 halbhoch zn	DIN EN 24035 hex nut M8 galv.	DIN EN 24035 Écrou hex. M8 zingué
35207	61624	Rundpuffer MK2	Round buffer MK2	Amortisseur rond MK2
35208	50091	Tensilock-Sicherungsmuttern M6 zn F90	Self-locking nut M6 F90	Ecrou autoblocant M6 zingué F90
35209	61563	Schlitten Visco	Slide Visco	Chariot Visco
35210	50027	DIN 125 Scheibe B8,4	DIN 125 Disc B8,4	DIN 125 Rondelle B8,4
35211	50871	DIN 985 6-Kant-Mutter M8 zn	DIN 985 Hex nut M8 galv.	DIN 985 Écrou hex. M8 zingué
35212	61625	Hülse PA05-20-10,5-12 MK2	Sleeve	Douille
35213	61564	Distanzscheibe Polyamid Visco	Shim Polyamid Visco	Cale Polyamid Visco
35214	61626	Arretierhebel Visco MK2 V2A	Locking lever Visco MK2 galv.	Levier de blocage Visco MK2 zinguée
35215	61566	Druckfeder	Compression spring	Ressort de pression
35216	51158	DIN 933 6-Kant-Schraube M6x16 zn	DIN 933 screw M6x16 zn	DIN 933 Boulon hex. M6x16 zn
35217	50091	Tensilock-Sicherungsmuttern M6 zn F90	Self-locking nut M6 F90	Ecrou autoblocant M6 zingué F90
35225	50423	DIN 471 Sicherungsring 30x1,5	DIN 471 Lock ring 30x1,5	DIN 471 Circlip 30x1,5
35226	50966	DIN 7984 Inbusschraube M8x40	DIN 7984 Socket screw M8x40	DIN 7984 Boulon Inbus M8x40
35227	50092	Tensilock-Sicherungsmuttern M8 zn F90	Self-locking nut M8 F90	Ecrou autoblocant M8 zingué F90
35228	61628	Spannteller Alu Visco MK2	Clamping table Visco BK2	Plateau de serrage Visco MK2
35229	50967	DIN 7991 Senkschraube M6x30	DIN 7991 Countersunk head screw M6x30	DIN 7991 Vis noyée M6x30
35230	51109	DIN 1481 Schwerspannstift 6x30	DIN 1481 Rollpin 6x30	DIN 1481 Goupille 6x30
35232	XXXXX	Zentriering, bitte mit Seriennummer der Maschine anfragen	Centering ring, please inquire with serial number of the machine	Segment de centrage, veuillez vous renseigner avec le numéro de série de la machine
35233	51118	DIN 7991 Senkk Innen-6-Kant M6x25 8.8 zn	DIN 7991 Countersunk socket head hex screw M6x25	DIN 7991 Vis 6 pans creux M6x25 8.8 zingué
35234	50026	DIN 127 Federring B6 zn	DIN 127 Split washer B6 galv.	DIN 127 Rondelle Grower B6 zingué
35235	50888	DIN 934 6-Kant-Mutter M6 zn	DIN 934 Hex nut M6 galv.	DIN 934 Écrou hex. M6 zingué
35236	61571	Poly-V-Riemen l=1854 mm Visco	Poly-V-belt l=1854 mm Visco	Courroie Poly-V l=1854 mm Visco
35237	61572	Schutzblech Haube Visco MK2	Shroud hood Visco MK2	Garde-boue capot Visco MK2
35238	51082	DIN 7984 Inbusschraube M6x8 zn	DIN 7984 Socket screw M6x8 galv.	DIN 7984 Boulon Inbus M6x8 zingué
35239	50832	DIN 912 Inbusschraube M6x10 zn	DIN 912 Socket head screw M6x10 galv.	DIN 912 Boulon Inbus M6x10 zingué
35240	50091	Tensilock-Sicherungsmuttern M6 zn F90	Self-locking nut M6 F90	Ecrou autoblocant M6 zingué F90
35241	61573	Schutzblech oben Visco	Shroud top Visco	Garde-boue au-dessus Visco
35242	50067	Tensilock-Schraube M6x12 zn F90 8.8	Self-locking screw M6x12 8.8	Vis autoblocante M 6x12 zinguée
35243	50091	Tensilock-Sicherungsmuttern M6 zn F90	Self-locking nut M6 F90	Ecrou autoblocant M6 zingué F90
35244	61502	Flanschmotor 1,5 kW	Motor 1,5 kW	Moteur 1,5 kW
35245	50088	Tensilock-Schraube M8x16 zn F90	Self-locking screw M8x16 F90	Vis autoblocante M8x16 zingué F90
35246	62943	Kabelhalter	Cable bracket	Fixation pour câbles
35264	63044	Näherungsschalter	Proximity switch	Commutateur d'approche
35572	62903	Näherungsschalter 18 mm	Näherungsschalter 18 mm	Näherungsschalter 18 mm
35280	64358	Türschalter	Door switch	Interrupteur de porte
35284	72596	Motorleitung	Cable for motor	Câble pour moteur
35285	63020	Aufnahme Verrigelung Mischeinheit	Holder for Interlock mixing unit	Fixation de Verrouillage



35286	50067	Tensilock-Schraube M6x12 zn F90 8.8	Self-locking screw M6x12 8.8	Vis autoblocante M 6x12 zinguée
35287	62499	Haltewinkel	Angle bracket	Équerre de fixation
35288	62452	Getriebemotor	Gear motor	Motoréducteur
35289	50128	Linsenkopfschraube M3x12	ISO 7380 screw M3x12	ISO 7380 vis M3x12
35290	50010	DIN 127 Federring B3 zn	DIN 127 Split washer B3 galv.	DIN 127 Rondelle Grower B3 zingué
35291	61363	Microschalter NO	Micro switch NO	Microcontacteur NO
35292	50123	Linsenkopfschraube M3x20	ISO 7380 screw M3x20	ISO 7380 vis M3x20
35293	50140	DIN 985 6-Kant-Mutter M3 zn	DIN 985 Hex nut M3 galv.	DIN 985 Écrou hex. M3 zingué
35294	62907	Raststift	Latching pin	Pointeau
35299	62509	Bügel Verriegelung	Locking yoke	Étrier de verrouillage
35300	50963	DIN 912 Inbusschraube M6x12	DIN 912 Socket head screw M6x12	DIN 912 Boulon Inbus M6x12
35301	62416	Druckfeder	Compression spring	Ressort de pression
35302	62410	Stehlager	Pedestal bearing	Palier fixe
35303	50149	DIN 912 Inbusschraube M5x35 zn	DIN 912 Socket head screw M5x35 galv.	DIN 912 Boulon Inbus M5x35 zingué
35304	50032	DIN 125 Scheibe B5,3 ST zn	DIN 125 Disc B5,3 ST galv.	DIN 125 Rondelle B5,3 ST zingué
35305	50981	DIN 985 6-Kant-Mutter M5 zn	DIN 985 Hex nut M5 galv.	DIN 985 Écrou hex. M5 zingué
35306	50067	Tensilock-Schraube M6x12 zn F90 8.8	Self-locking screw M6x12 8.8	Vis autoblocante M 6x12 zinguée
35307	62499	Haltewinkel	Angle bracket	Équerre de fixation
35308	62452	Getriebemotor	Gear motor	Motoréducteur
35309	50128	Linsenkopfschraube M3x12	ISO 7380 screw M3x12	ISO 7380 vis M3x12
35310	50010	DIN 127 Federring B3 zn	DIN 127 Split washer B3 galv.	DIN 127 Rondelle Grower B3 zingué
35311	61363	Microschalter NO	Micro switch NO	Microcontacteur NO
35312	50123	Linsenkopfschraube M3x20	ISO 7380 screw M3x20	ISO 7380 vis M3x20
35313	50140	DIN 985 6-Kant-Mutter M3 zn	DIN 985 Hex nut M3 galv.	DIN 985 Écrou hex. M3 zingué
35314	62438	Raststift	Latching pin	Pointeau
35319	62509	Bügel Verriegelung	Locking yoke	Étrier de verrouillage
35320	50963	DIN 912 Inbusschraube M6x12	DIN 912 Socket head screw M6x12	DIN 912 Boulon Inbus M6x12
35321	62416	Druckfeder	Compression spring	Ressort de pression
35322	62410	Stehlager	Pedestal bearing	Palier fixe
35323	50149	DIN 912 Inbusschraube M5x35 zn	DIN 912 Socket head screw M5x35 galv.	DIN 912 Boulon Inbus M5x35 zingué
35324	50032	DIN 125 Scheibe B5,3 ST zn	DIN 125 Disc B5,3 ST galv.	DIN 125 Rondelle B5,3 ST zingué
35325	50981	DIN 985 6-Kant-Mutter M5 zn	DIN 985 Hex nut M5 galv.	DIN 985 Écrou hex. M5 zingué
35326	50067	Tensilock-Schraube M6x12 zn F90 8.8	Self-locking screw M6x12 8.8	Vis autoblocante M 6x12 zinguée
35327	62909	Traverse oben	Cross beam	Traverse B35
35329	51164	DIN 967 Schraube M5x16	DIN 967 Screw M5x16	DIN 967 Vis M5x16
35330	62943	Kabelhalter	Cable bracket	Fixation pour câbles
35331	62910	Aufnahme Bedienteil	Carrier control unit	Réceptacle de boîtier de commandes
35332	51164	DIN 967 Schraube M5x16	DIN 967 Screw M5x16	DIN 967 Vis M5x16
35334	64503	Abdeckstopfen	Cover plug	Bouchon de recouvrement
35340	62924	Deckel	Cover	Couvercle
35341	50119	Schraube 3,0 x 6 T10	Screw 3,0 x 6 T10	Vis 3,0 x 6 T10
35342	50160	Blechmutter/Schnappmutter	Blechmutter metrisch	Blechmutter metrisch
35343	62911	Winkel Bedienteil	Bracket control unit	Equerre de boîtier de commandes
35344	51164	DIN 967 Schraube M5x16	DIN 967 Screw M5x16	DIN 967 Vis M5x16
35345	50160	Blechmutter/Schnappmutter	Blechmutter metrisch	Blechmutter metrisch
35346	51164	DIN 967 Schraube M5x16	DIN 967 Screw M5x16	DIN 967 Vis M5x16
35347	64357	Schutzschalter	Protective switch	Disjoncteur
35348	62483	Schalter 250V 16 A	Switch 230V 16A	Interrupteur 230V 16A
35349	62073	Not-Aus-Taster	Emergency-Stop pushbutton	Bouton d'arrêt d'urgence Biax - Rota
35350	62927	Halteblech	Bracket control unit	Tôle de tenue
35354	62713	Netzentstörfilter	Mains suppression filter	Filtre antiparasite de secteur

35356	62941	Zwischenkreisdrossel	Direct link inductor	Inductance d'arrêt
35359	71602	Frequenzumrichter	Frequency converter	Frequenzumrichter
35361	64379	Ringkerntransformator	Toroidal transformer	Transformateur toroïdal
35365	51019	DIN 9021 Scheibe B6,4 zn	DIN 9021 Washer B6,4 galv.	DIN 9021 Rondelle B6,4 zingué
35369	51069	DIN 6797 Zahnscheibe B4,3	DIN 6797 tooth wheel B4,3	DIN 6797 disque denté B4,3
35370	50835	DIN 985 6-Kant-Mutter M4 zn	DIN 985 Hex nut M4 galv.	DIN 985 Écrou hex. M4 zingué
35371	51069	DIN 6797 Zahnscheibe B4,3	DIN 6797 tooth wheel B4,3	DIN 6797 disque denté B4,3
35372	51069	DIN 6797 Zahnscheibe B4,3	DIN 6797 tooth wheel B4,3	DIN 6797 disque denté B4,3
35373	51001	DIN 7976 Blechschraube 4,2x13 zn	DIN 7976 Self-tapping screw 4,2x13 galv.	DIN 7976 Vis à tôle 4,2x13 zingué
35576	51069	DIN 6797 Zahnscheibe B4,3	DIN 6797 tooth wheel B4,3	DIN 6797 disque denté B4,3
35577	50835	DIN 985 6-Kant-Mutter M4 zn	DIN 985 Hex nut M4 galv.	DIN 985 Écrou hex. M4 zingué
35578	75013	Erdungsleitung 200mm	Grounding cable 200mm	Conducteur de terre 200mm
35579	51069	DIN 6797 Zahnscheibe B4,3	DIN 6797 tooth wheel B4,3	DIN 6797 disque denté B4,3
35580	50835	DIN 985 6-Kant-Mutter M4 zn	DIN 985 Hex nut M4 galv.	DIN 985 Écrou hex. M4 zingué
35581	51069	DIN 6797 Zahnscheibe B4,3	DIN 6797 tooth wheel B4,3	DIN 6797 disque denté B4,3
35582	50835	DIN 985 6-Kant-Mutter M4 zn	DIN 985 Hex nut M4 galv.	DIN 985 Écrou hex. M4 zingué
35583	51069	DIN 6797 Zahnscheibe B4,3	DIN 6797 tooth wheel B4,3	DIN 6797 disque denté B4,3
35584	50835	DIN 985 6-Kant-Mutter M4 zn	DIN 985 Hex nut M4 galv.	DIN 985 Écrou hex. M4 zingué
35375	64443	Feinsicherung 10,0 A TT	Time-lag fuse 10A TT	Fusible 10A TT
35376	72129	Kaltgerätestecker	Mains inlet	Fiche mâle
35386	72607	Netzkabel mit Kaltgerätestecker angewinkelt	Mains Cable with ICE connector	Câble d'alimentation secteur avec prise ICE
35592	61327	Beutel á 10 St. Gummi für Henkelsicherung 160 mm Ø	Bag with 10 rubber fixing bands 160 mm Ø	Sachet cont. 10 élastiques pour fixation d'anse 160
35396	61589	Fixierung für Maschinenfüsse	Fixation for machine foot	Fixation pour la base de la machine
35397	61539	Antirutschbelag 100x100mm	Antislip pad 100x100mm	Antidérapant 100x100mm
35400	61299	Fett EP2 150 gr.	Grease EP2 150gr.	Graisse EP2 150gr.
35402	62003	Maschinenfuß KR 64	Machine feet KR 64	Pieds KR 64
	63139	Maschinenfuß SF 100	Machine feet SF 100	Pieds SF 100
35403	50853	DIN 934 6-Kant-Mutter M12 zn	DIN 934 Hex nut M12 galv.	DIN 934 Écrou hex. M12 zingué
35404	50160	Blechmutter/Schnappmutter	Blechmutter metrisch	Blechmutter metrisch
35405	62913	Motorhalter	Fixation for motor	Fixation de moteur
35406	50940	DIN 933 6-Kant-Schraube M6x50 zn	DIN 933 Hex screw M6x50 galv.	DIN 933 Boulon hex. M6x50 zingué
35407	50888	DIN 934 6-Kant-Mutter M6 zn	DIN 934 Hex nut M6 galv.	DIN 934 Écrou hex. M6 zingué
35408	50088	Tensilock-Schraube M8x16 zn F90	Self-locking screw M8x16 F90	Vis autoblocante M8x16 zingué F90
35409	50092	Tensilock-Sicherungsmuttern M8 zn F90	Self-locking nut M8 F90	Ecrou autoblocant M8 zingué F90
35410	62967	Abstützung Motoraufnahme B35	brace support for motor B35	Support pour moteur B35
35411	50091	Tensilock-Sicherungsmuttern M6 zn F90	Self-locking nut M6 F90	Ecrou autoblocant M6 zingué F90
35412	50067	Tensilock-Schraube M6x12 zn F90 8.8	Self-locking screw M6x12 8.8	Vis autoblocante M 6x12 zinguée
35413	61702	Wanne Visco550	tub Visco 550	Bac Visco 550
35414	61246	Terodem 5.000	Terodem 5.000	Terodem 5.000
35415	51003	DIN 9021 Scheibe D4,3 zn	DIN 9021 Washer D4,3 galv.	DIN 9021 Rondelle D4,3 zingué
35416	51001	DIN 7976 Blechschraube 4,2x13 zn	DIN 7976 Self-tapping screw 4,2x13 galv.	DIN 7976 Vis à tôle 4,2x13 zingué
35417	62915	Rückwand	Rear panel	Panneau arrière
35418	62957	Blindniet	Cage nut M5	Écrou à cage M5
35419	51164	DIN 967 Schraube M5x16	DIN 967 Screw M5x16	DIN 967 Vis M5x16
35585	75013	Erdungsleitung 200mm	Grounding cable 200mm	Conducteur de terre 200mm
35586	51069	DIN 6797 Zahnscheibe B4,3	DIN 6797 tooth wheel B4,3	DIN 6797 disque denté B4,3
35587	50835	DIN 985 6-Kant-Mutter M4 zn	DIN 985 Hex nut M4 galv.	DIN 985 Écrou hex. M4 zingué
35430	72406	Führungsschiene	Guide rail	Rail de guidage
35431	62917	Aufnahme Führungsschiene	Carrier guide rail	Logement de rail de guidage

35432	51008	DIN 7991 Senkk Innen-6-Kant M5x10 zn	DIN 7991 Countersunk socket head hex screw M5x160	DIN 7991 Vis 6 pans creux M5x10 zingué
35433	71506	Softroller	Softroller	Softroller
35435	50208	Linsenflanschkopfschraube	Binding head screw	Vis à tête bombée
35436	62918	Aufnahme Führung Tür rechts	Carrier guide right	Logement de guidage à droit
35437	51008	DIN 7991 Senkk Innen-6-Kant M5x10 zn	DIN 7991 Countersunk socket head hex screw M5x160	DIN 7991 Vis 6 pans creux M5x10 zingué
35438	62919	Aufnahme Führung Tür links	Carrier guide left	Logement de guidage à gauche
35439	51008	DIN 7991 Senkk Innen-6-Kant M5x10 zn	DIN 7991 Countersunk socket head hex screw M5x160	DIN 7991 Vis 6 pans creux M5x10 zingué
35441	50208	Linsenflanschkopfschraube	Binding head screw	Vis à tête bombée
35443	61058	Scheibe Makrolon 445x200x4	Disc 445x200x4	Vitre 445x200x4
35444	62502	Federkralle	spring claw	Federkralle
35445	50835	DIN 985 6-Kant-Mutter M4 zn	DIN 985 Hex nut M4 galv.	DIN 985 Écrou hex. M4 zingué
35446	62192	Abdeckstopfen für Führung Schiebetür	Cap for guiding sliding door	Bouchon de recouvrement pour guidage de porte
35447	64051	Türpuffer	Door damper	Tampon de porte
35453	50208	Linsenflanschkopfschraube	Binding head screw	Vis à tête bombée
35455	61058	Scheibe Makrolon 445x200x4	Disc 445x200x4	Vitre 445x200x4
35456	62502	Federkralle	spring claw	Federkralle
35457	50835	DIN 985 6-Kant-Mutter M4 zn	DIN 985 Hex nut M4 galv.	DIN 985 Écrou hex. M4 zingué
35458	64051	Türpuffer	Door damper	Tampon de porte
35459	64356	Zahnriemen HTD	Toothed belt HTD	Courroie crantée HTD
35460	62923	Klemmung	Clip	Clip
35461	50032	DIN 125 Scheibe B5,3 ST zn	DIN 125 Disc B5,3 ST galv.	DIN 125 Rondelle B5,3 ST zingué
35462	50930	DIN 912 Inbusschraube M5x16 zn	DIN 912 Socket head screw M5x16 galv.	DIN 912 Boulon Inbus M5x16 zingué
35463	50981	DIN 985 6-Kant-Mutter M5 zn	DIN 985 Hex nut M5 galv.	DIN 985 Écrou hex. M5 zingué
35464	62936	Aufnahme Riemenrad	Pulley housing	Logement de poulie
35465	50032	DIN 125 Scheibe B5,3 ST zn	DIN 125 Disc B5,3 ST galv.	DIN 125 Rondelle B5,3 ST zingué
35466	50161	DIN 7991 Senkk Innen-6-Kant M3x10 zn	DIN 7991 Countersunk socket head hex screw M3x10	DIN 7991 Vis 6 pans creux M3x10 zingué
35467	62925	Führungswinkel	Guiding bracket	Guidage
35468	50208	Linsenflanschkopfschraube	Binding head screw	Vis à tête bombée
35469	62937	Zahnriemenrad Z 18	Toothed belt pulley Z 18	Poulie de courroie Z 18
35470	62938	Gleitlager mit Bund 5x8x10	Plain bearing 5x8x10	Paliers à collerette 5x8x10
35471	50149	DIN 912 Inbusschraube M5x35 zn	DIN 912 Socket head screw M5x35 galv.	DIN 912 Boulon Inbus M5x35 zingué
35472	50405	DIN 934 6-Kt-Mutter M5 zn	DIN 555 Hex nut M5 galv.	DIN 555 Écrou hex. M5 zingué
35473	64051	Türpuffer	Door damper	Tampon de porte
35474	62928	Abdeckung	Cover	Couvercle
35475	51164	DIN 967 Schraube M5x16	DIN 967 Screw M5x16	DIN 967 Vis M5x16
35476	64077	Abdeckkappe	Cap	Cache
35477	62926	Haube	Cover	Capot
35478	51164	DIN 967 Schraube M5x16	DIN 967 Screw M5x16	DIN 967 Vis M5x16
35479	71571	Mischeinheit VISCO kpl. (ohne Zentrierring)	Mixing unit VISCO complete (without centring ring)	Unité de mélange VISCO complète (sans bague de centrage)
35480	74521	Aufarbeitungsset für Bedienteil	Refurbishment kit for control unit	Kit de révision du boîtier de commande
35481	71601	Bedienteil VISCO550	Control unit Biax VISCO550	Boîtier de commandes VISCO550
35482	74524	Kurvenscheibe	Cam disc	Came
35483	74163	Türverriegelung	Door locking	Verrouillage de porte
35484	74524	Kurvenscheibe	Cam disc	Came
35485	72405	Verrriegelung Mischeinheit	Interlock mixing unit	Verrouillage de unité de mélange
35486	72408	Schiebetür rechts kpl.	Sliding door right compl.	Porte coulissante à droite compl.
35487	72409	Schiebetür links kpl.	Sliding door left compl.	Porte coulissante à gauche compl.

35488	72407	Führung Schiebetür kpl.	Guiding for sliding door compl.	Guidage de porte coulissante compl.
35522	71604	Kabelbaum Visco 550 kpl.	Wiring harness Visco 550	Faisceau de câbles Visco 550
35374	72129	Kaltgerätestecker	Mains inlet	Fiche mâle
35523	62895	Frequenzumrichter	Frequency converter	Frequenzumrichter
35491	71502	Lagerung Mischeinheit Visco kpl.	Bearing mixing unit Visco	Roulement d'unité de mélange Visco
35494	71504	Kohlebürstenhalterring Visco kpl.	Carbon brush holder ring Visco	Anneau de support de balais de charbons
35495	71580	Keilriemenscheibe gebohrt	Clamping motor Visco MK2	Moteur de serrage Visco MK2
35499	71577	Schlittenauszug Visco MK2 kpl.	Slide pull-off Visco MK2 compl.	Sortie de chariot Visco MK2 compl.
35500	71583	Traverse mit Schlitten	Traverse with slide	Traverse avec luge
35501	71576	Traverse oben Visco MK2 kpl.	Cross beam top Visco MK2	Traverse supérieur Visco MK2
35502	71513	Spannteller oben Visco kpl. gerippt	Clamping plate top ribbed	Plateau de serrage supérieur mini diamant
35503	71514	Umlenkrollenbock Visco kpl.	Support for guide roller Visco	Appui de rouleau-guide Visco
35504	71515	Umlenkrollen vormontiert	Guide roller	Rouleau-guide
35505	71575	Spannmechanik seitlich kpl.	Clamping device side position compl.	Mécanisme de serrage a côté compl.
35506	71531	Riemenausgleichsprofil Visco kpl.	Belt balance profile Visco compl.	Profil de compensation de courroie compl.
35507	71520	Riemenspanner Visco kpl.	Belt tensioner Visco compl.	Tendeur de courroie Visco compl.
35508	71572	Gewindespindel Visco MK2 kpl.	Threaded spindle Visco MK2	Broche filetée Visco MK2
35509	71584	Gewindespindel mitte	Threaded spindle middle	Broche filetée centre
35510	71510	Programmierbare Nocke Visco kpl.	Progr. cam Visco compl.	Came progr. Visco compl.
35511	71542	Anlauframpe Visco kpl.	Approach ramp Visco	Rampe de démarrage Visco
35512	71579	Antirutschpads 100x100mm Set	Antislip pad 100x100mm Kit	Antidérapant 100x100mm Kit
35515	71578	Spannmotor Visco MK2 kpl.	Clamping motor Visco MK2	Moteur de serrage Visco MK2
35588	75013	Erdungsleitung 200mm	Grounding cable 200mm	Conducteur de terre 200mm
35589	51069	DIN 6797 Zahnscheibe B4,3	DIN 6797 tooth wheel B4,3	DIN 6797 disque denté B4,3
35590	50835	DIN 985 6-Kant-Mutter M4 zn	DIN 985 Hex nut M4 galv.	DIN 985 Écrou hex. M4 zingué
35597	62266	Transformator 110V	Transformer 110V	Transformateur 110V
35598	51135	Tensilock-Schraube M6x16	Self locking screw M6x16	Vis autoblocante M6x16
35599	51062	DIN 9021 Scheibe B6,4	DIN 9021 washer B6,4	DIN 9021 Rondelle B6,4
35600	50091	Tensilock-Sicherungsmutter M6	Self-locking nut M6 F90	Ecrou autoblocant M6
35601	72441	Zusatz-Kabelbaum B45/35	Additional wiring harness	Faisceau de câbles
35602	72062	Netzkabel US	Mains cable US	Câble d'alimentation secteur US
35604	61647	Schutzschalter thermisch 13A	Protective switch 13A	Disjoncteur-protecteur 13A
35610	71575	Spannmechanik seitlich kpl.	Clamping device side position compl.	Mécanisme de serrage a côté compl.
35611	71584	Gewindespindel hinten kpl.	Threaded spindle rear position compl.	Broche filetée derrière compl.
35612	71572	Gewindespindel seitlich kpl.	Threaded spindle side position compl.	Broche filetée a côté compl.
35613	71530	Spannrolle kpl.	Tension roller compl.	Galet tendeur compl.
35614	71517	Lagerung Spannteller unten kpl.	Bearing clamping plate down	Roulement de mâchoire de serrage inférieur
35615	71512	Lagerung Spannteller oben kpl.	Bearing clamping plate top	Roulement de mâchoire de serrage supérieure
35616	71587	Spannmechanik hinten kpl.	Clamping device rear position compl.	Mécanisme de serrage derrière compl.
35617	71530	Spannrolle kpl.	Tension roller	Galet tendeur
35618	71514	Umlenkrollenbock Visco	Support for guide roller Visco	Appui de rouleau-guide Visco
35619	71531	Riemenausgleichsprofil kpl.	Belt balance profile	Profil de compensation de courroie
35620	71515	Umlenkrolle vormontiert	Guide roller	Rouleau-guide
35622	71520	Riemenspanner	Belt tensioner	Tendeur de courroie
35621	74521	Aufarbeitungsset für Bedienteil	Refurbishment kit for control unit	Kit de révision du boîtier de commande
35597	62266	Transformator 110V	Transformer 110V	Transformateur 110V
35628	71595	Spannteller oben kpl. Visco 550 glatt – Material PUR (braun)	Clamping plate top smooth - Material PUR (brown)	Plateau de serrage supérieur lisse - Matériau PUR (brun)
35467	61649	Anlaufscheibe	Thrust washer	Rondelle de butée
35468	61650	O-Ring 20x2,5	O-ring 20x2,5	Joint torique 20x2,5

**Collomix GmbH**  
Daimlerstr.9, D-85080 Gaimersheim  
Bundesrepublik Deutschland

Fax: ++49 (0)8458 32 98 30  
[www.collomix.de](http://www.collomix.de)