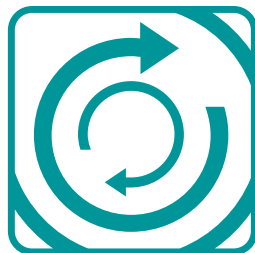


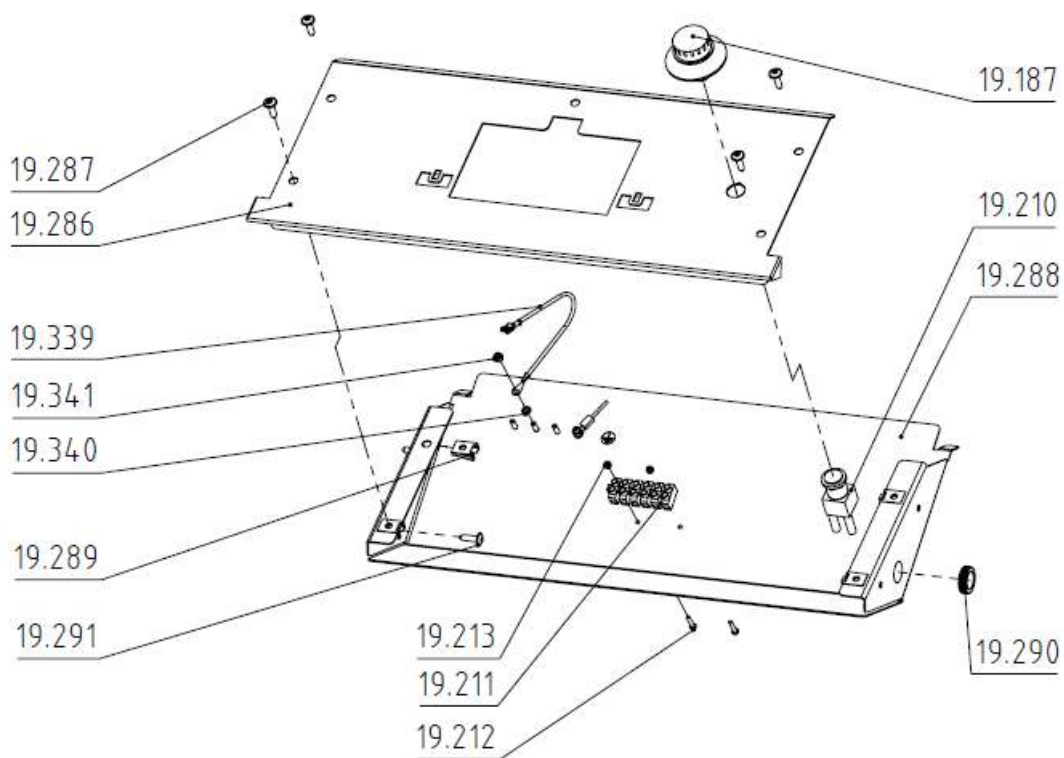
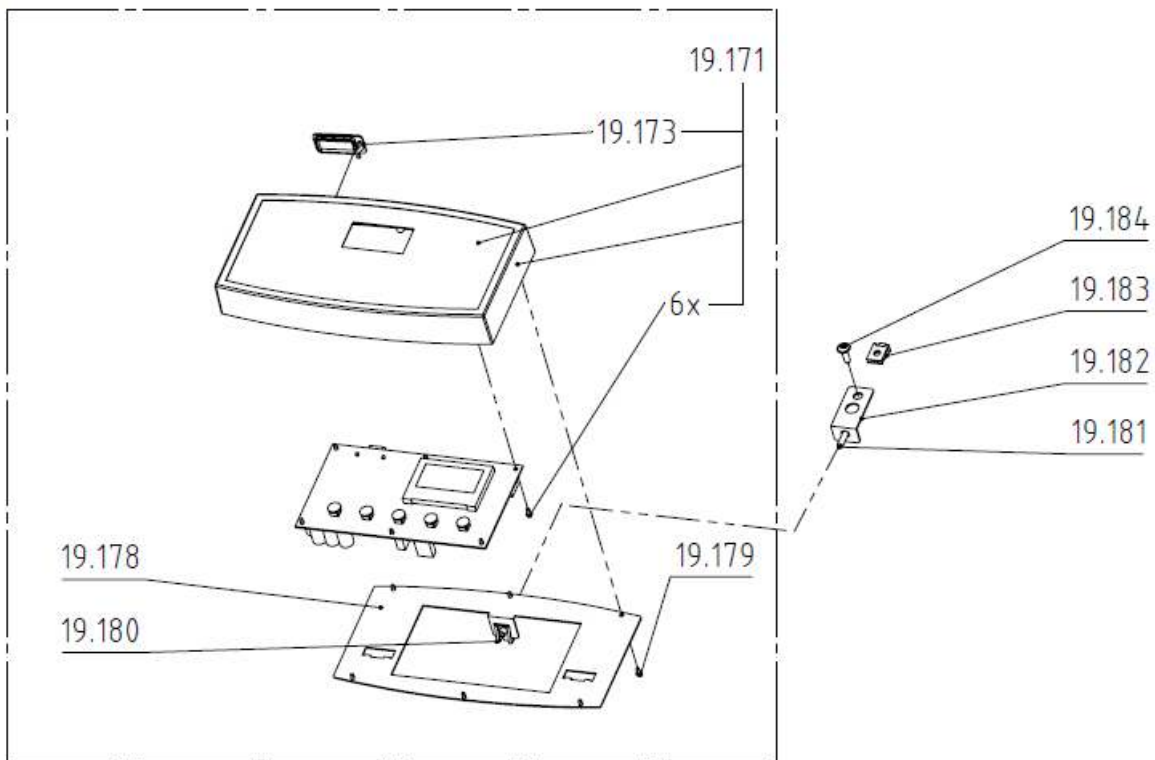
Ersatzteilliste
Spare Parts List
Liste de pièces détachées

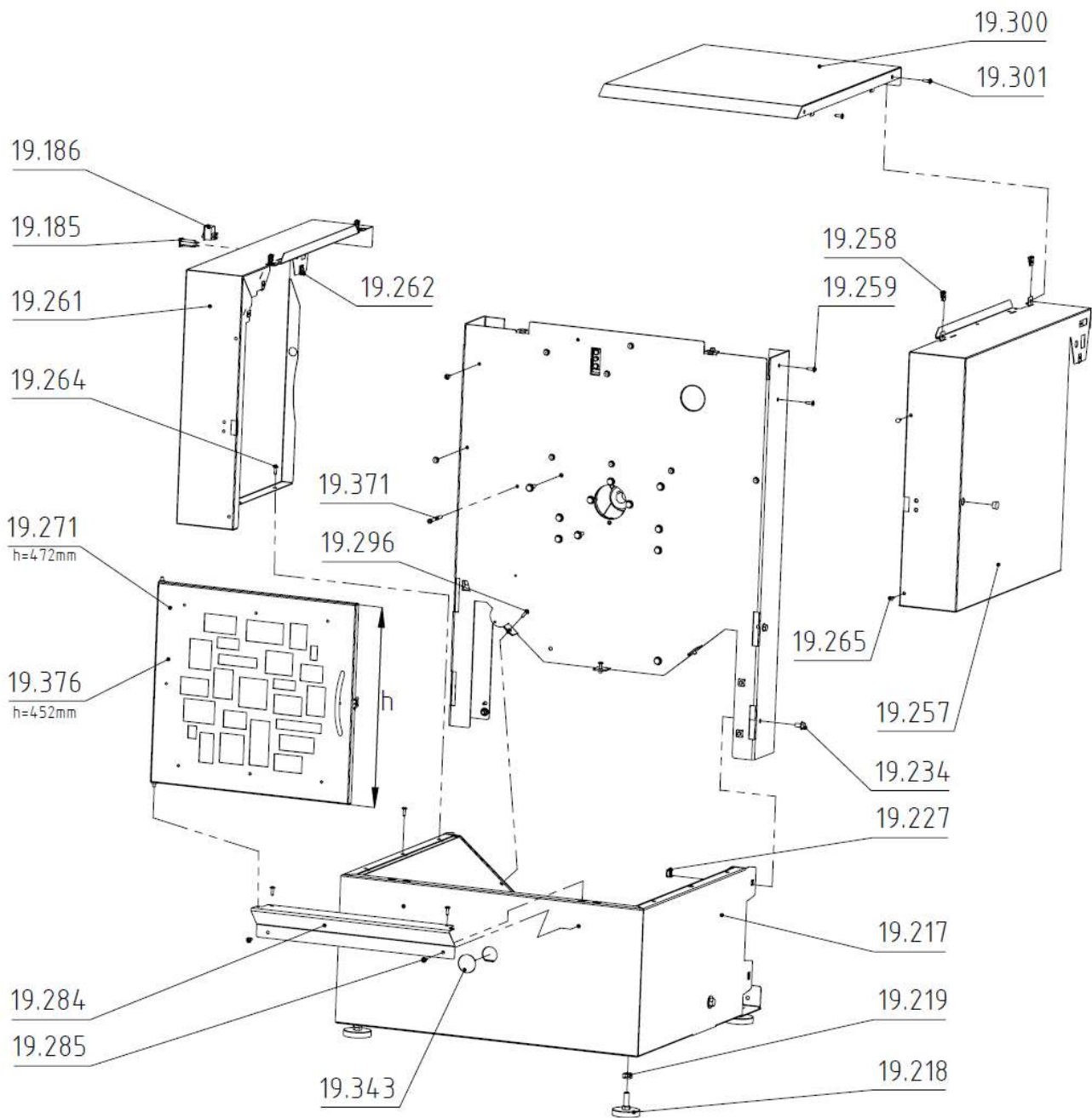


TORO neo

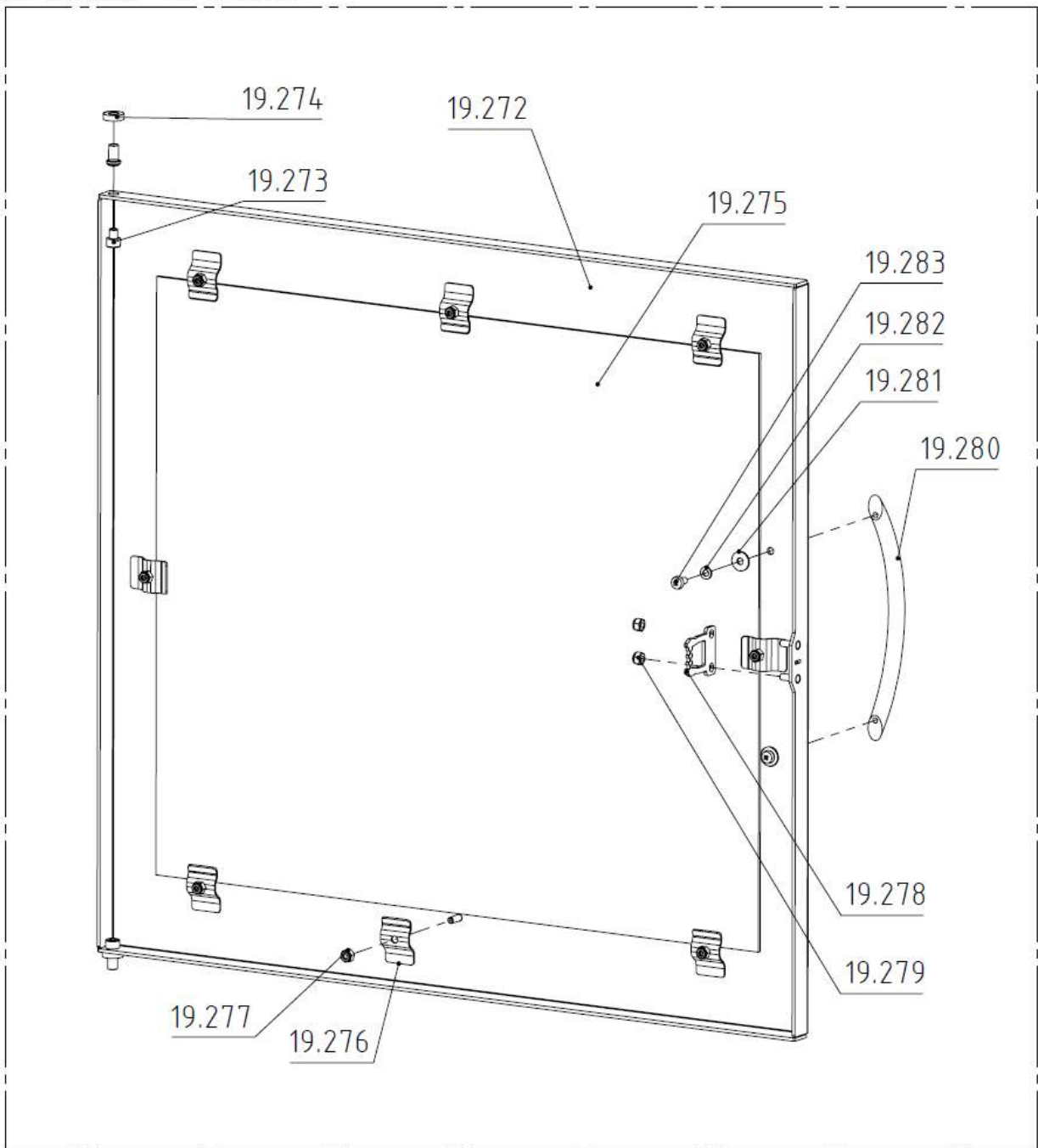
Leere Seite / Blank page / Page vide

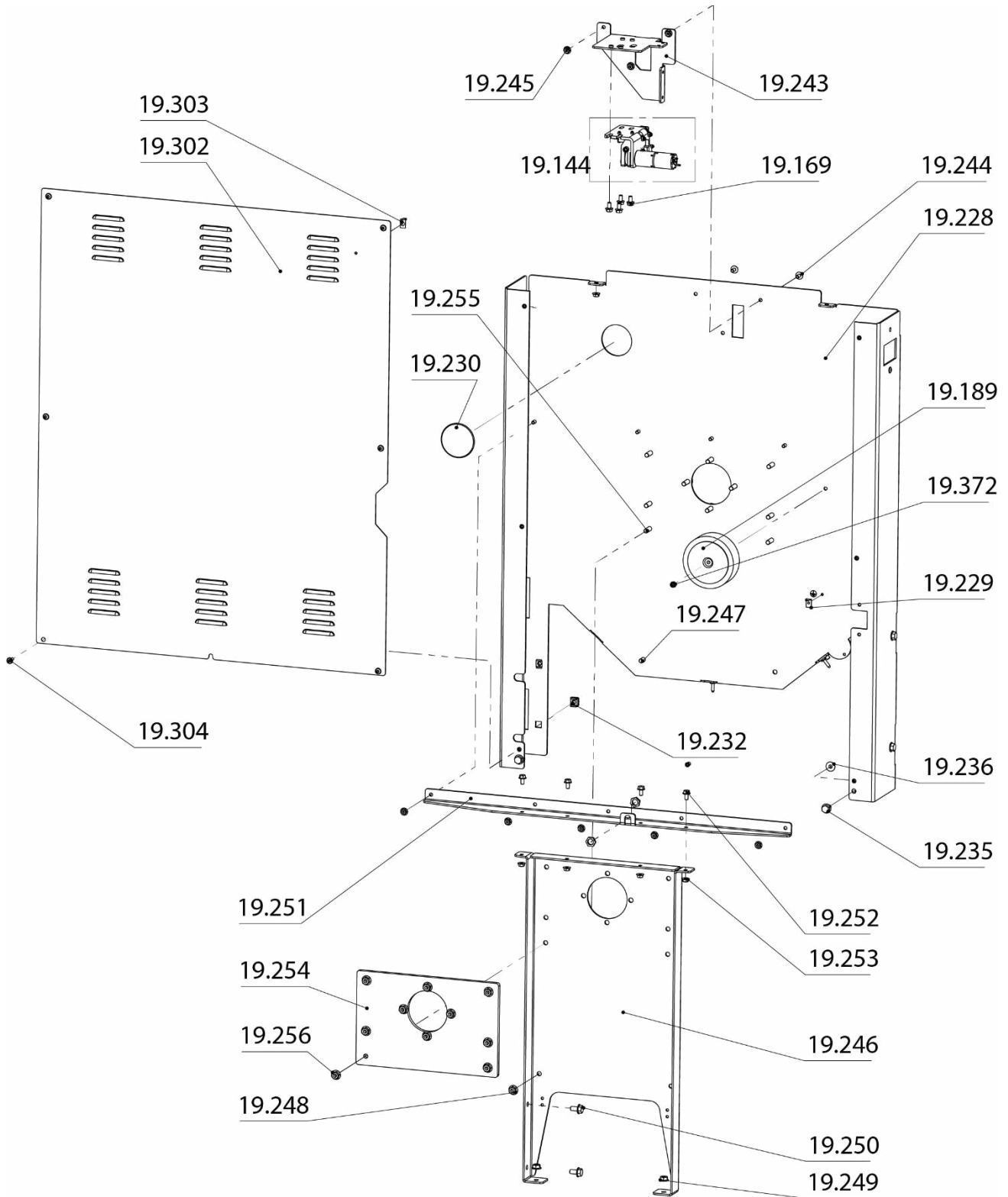
19.170

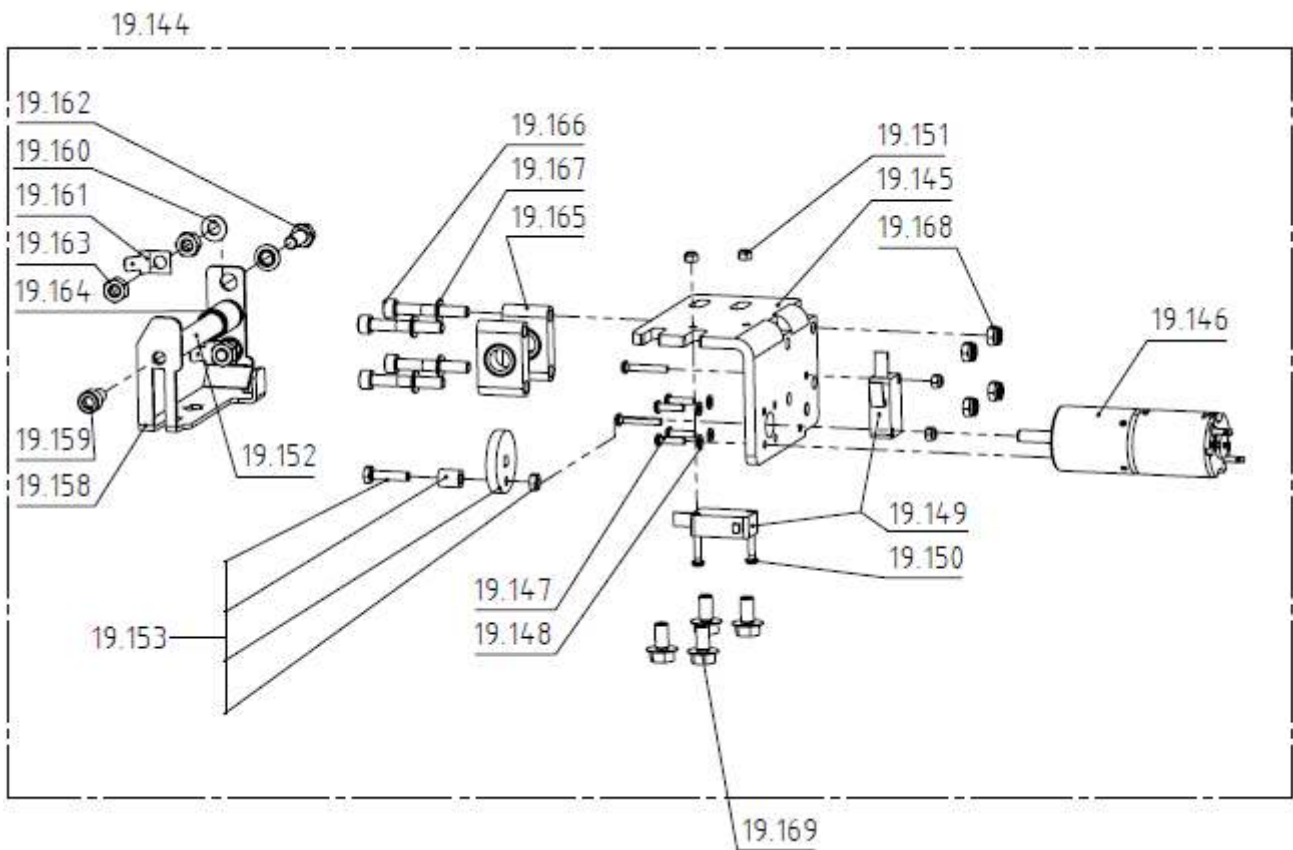


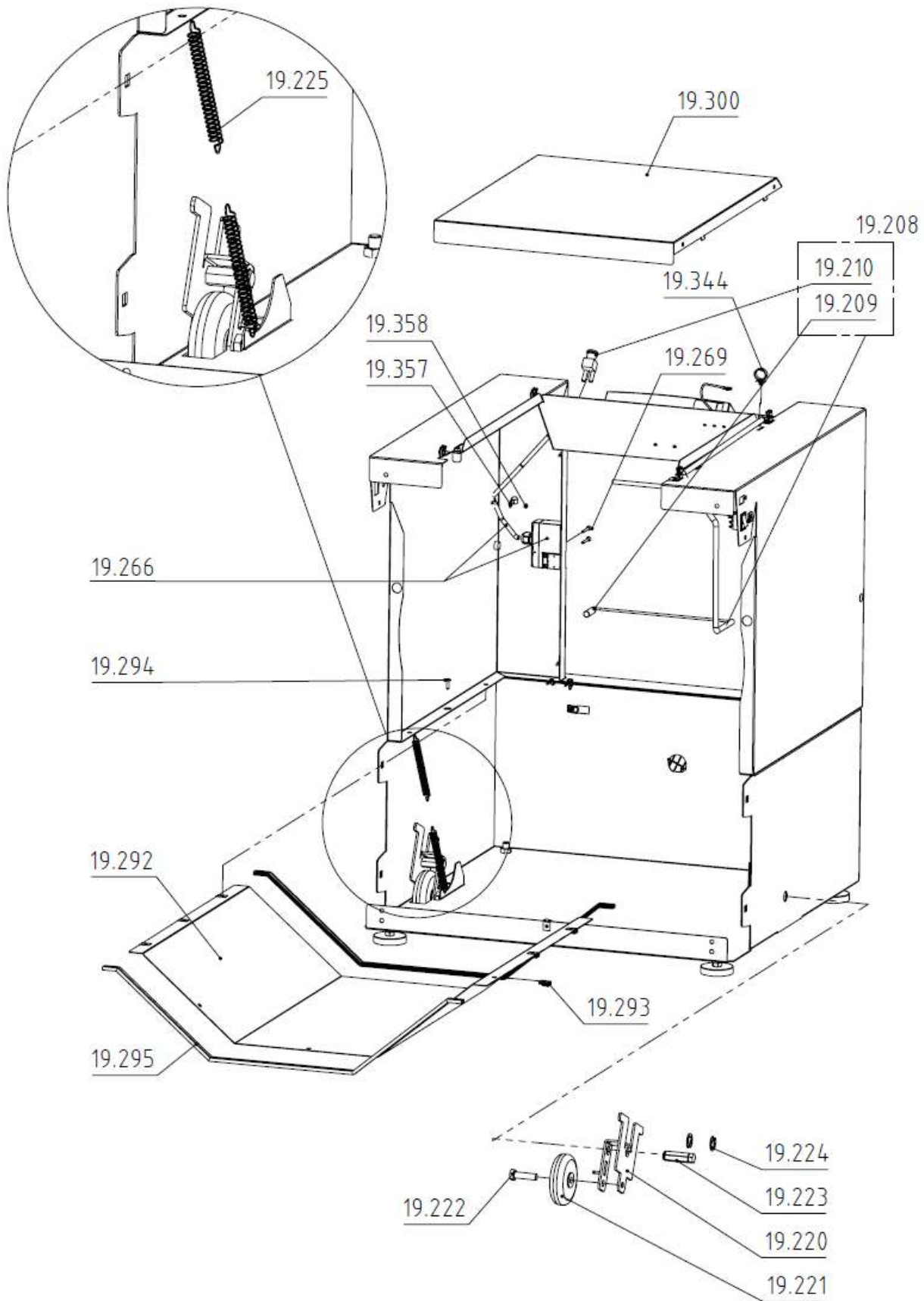


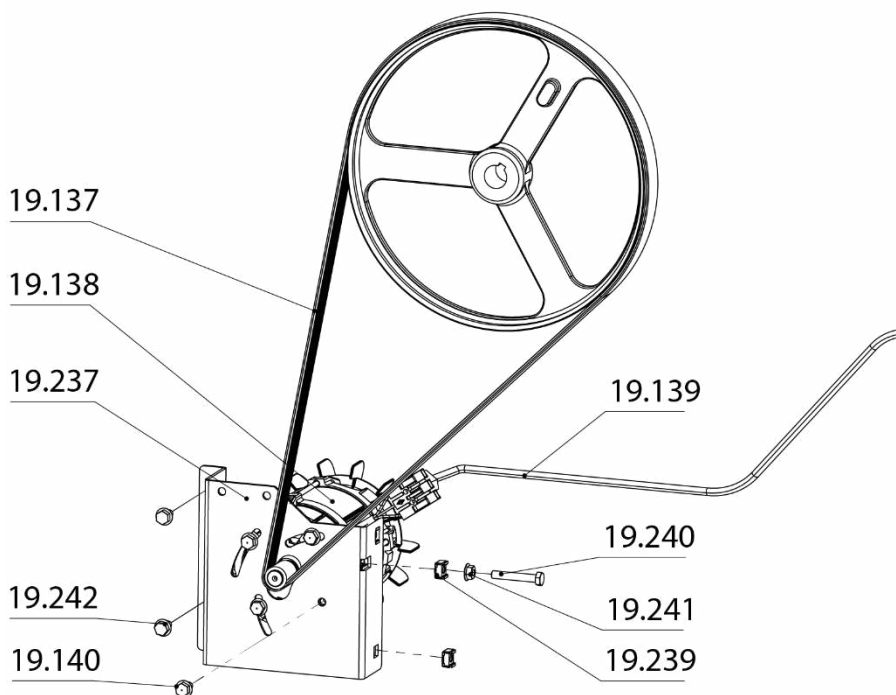
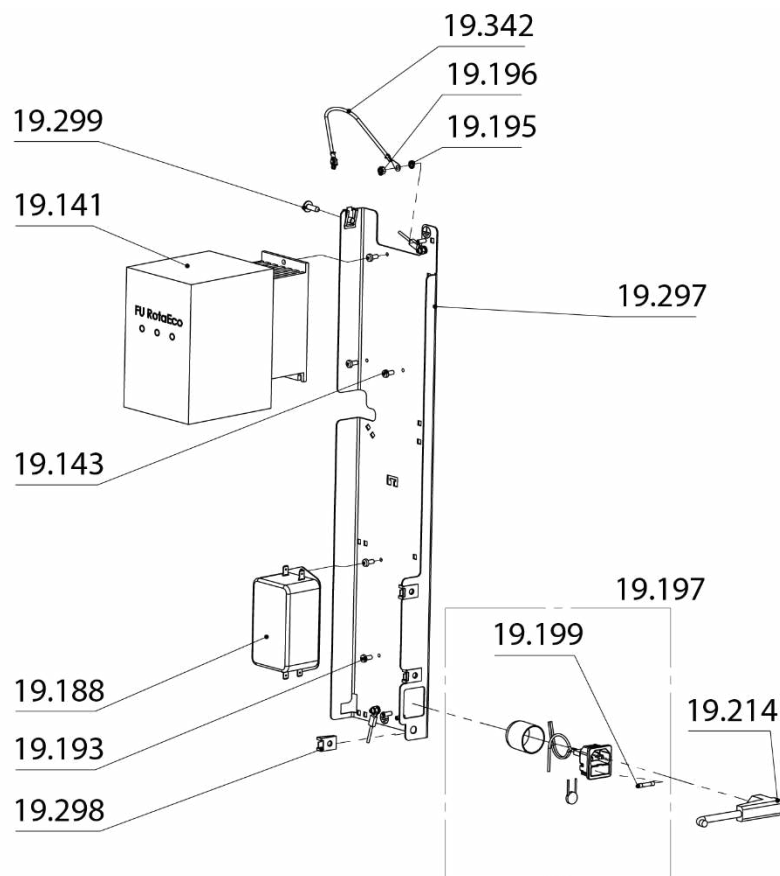
19.271 19.376
h= 472mm h= 452mm

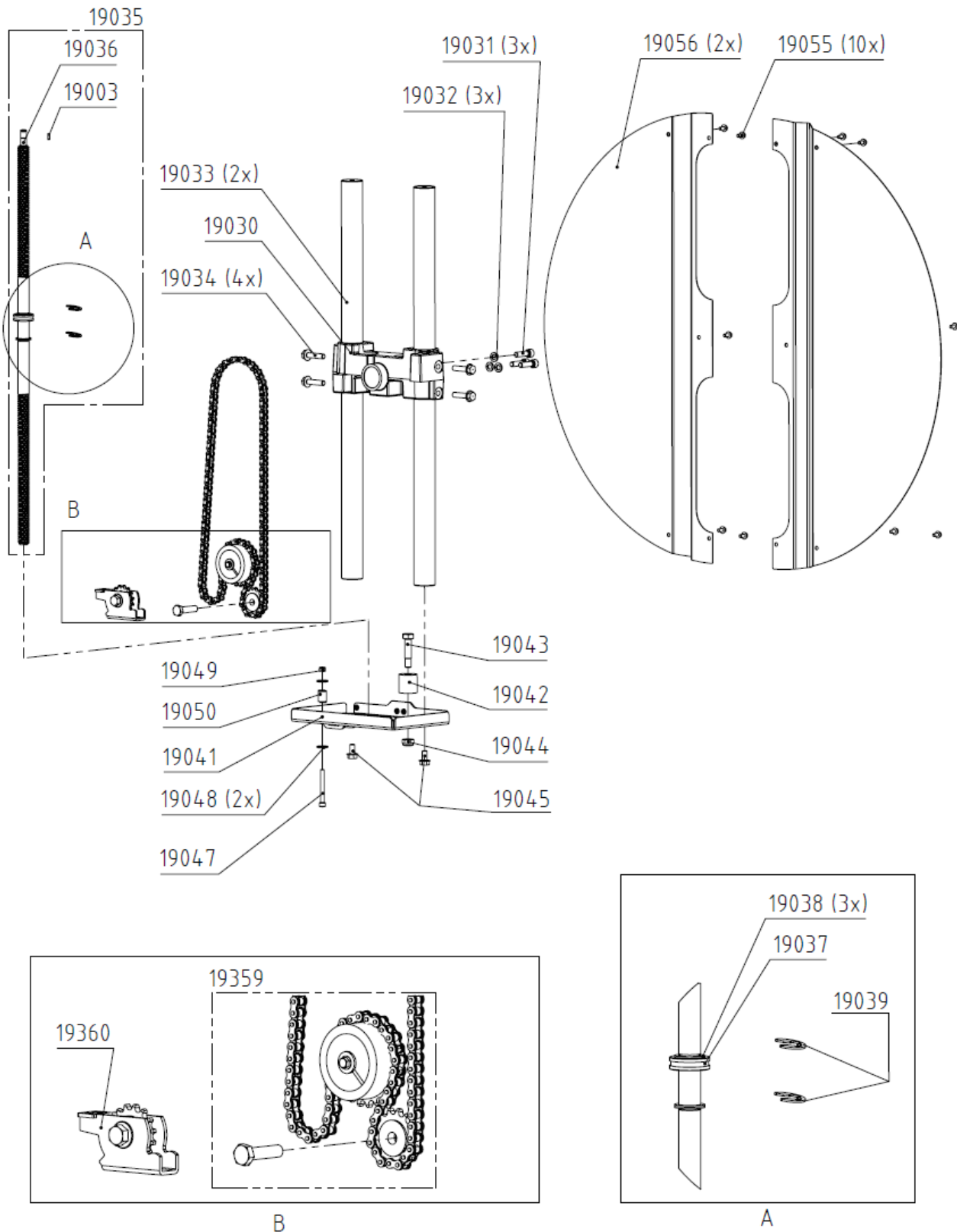


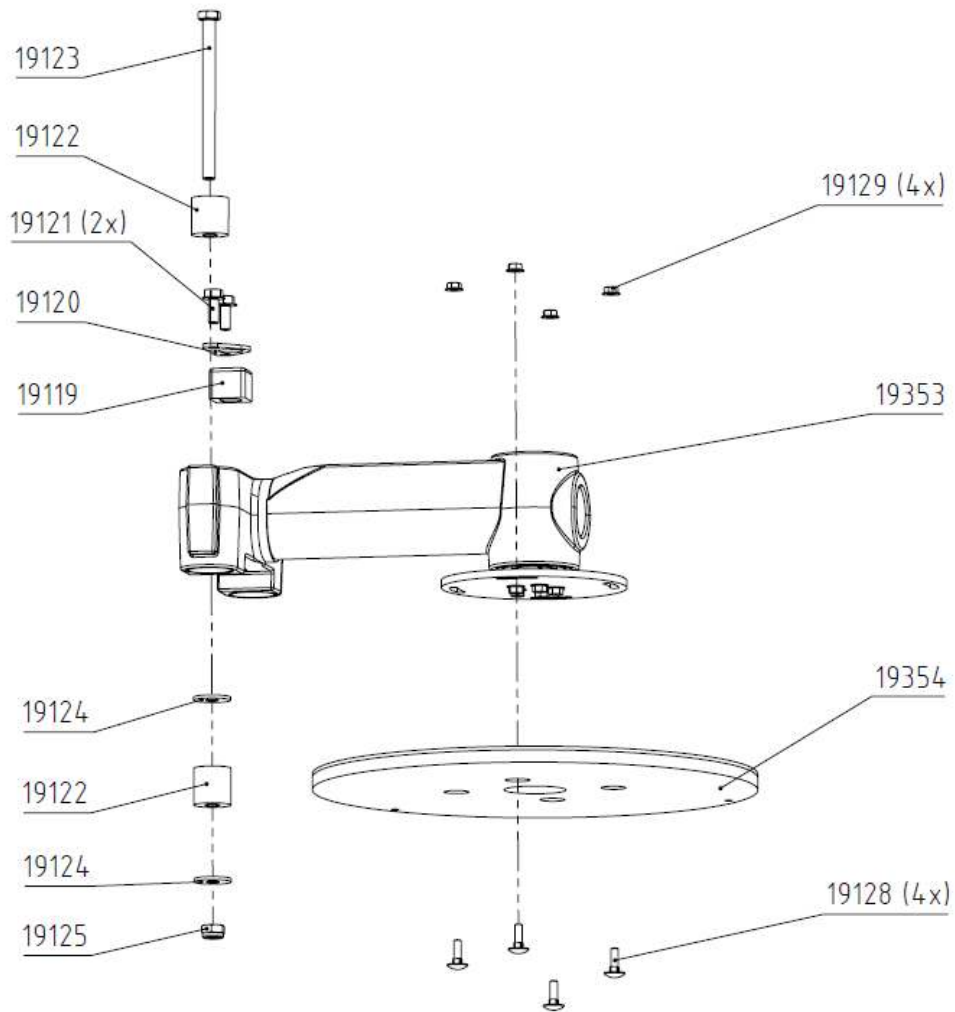


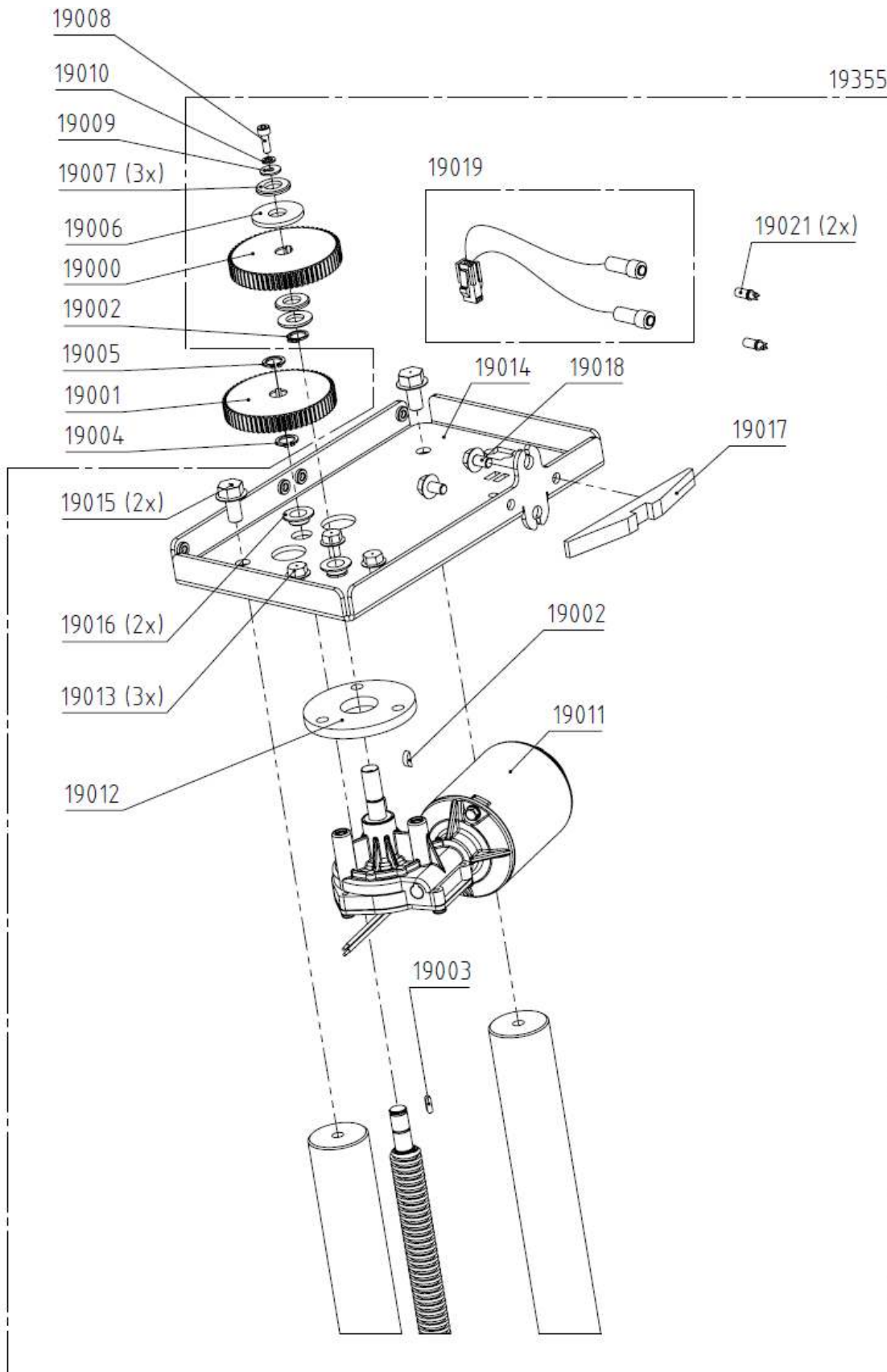


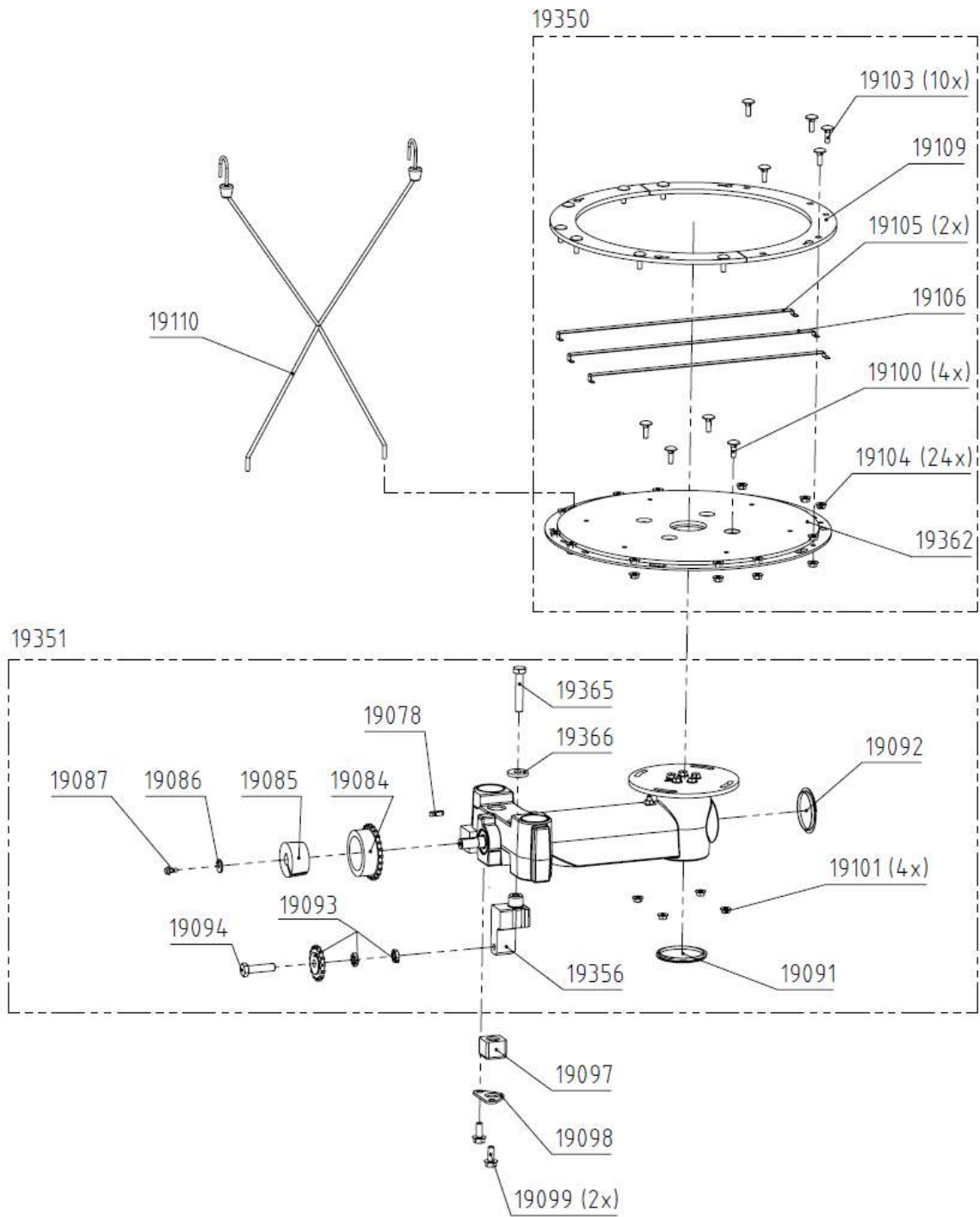


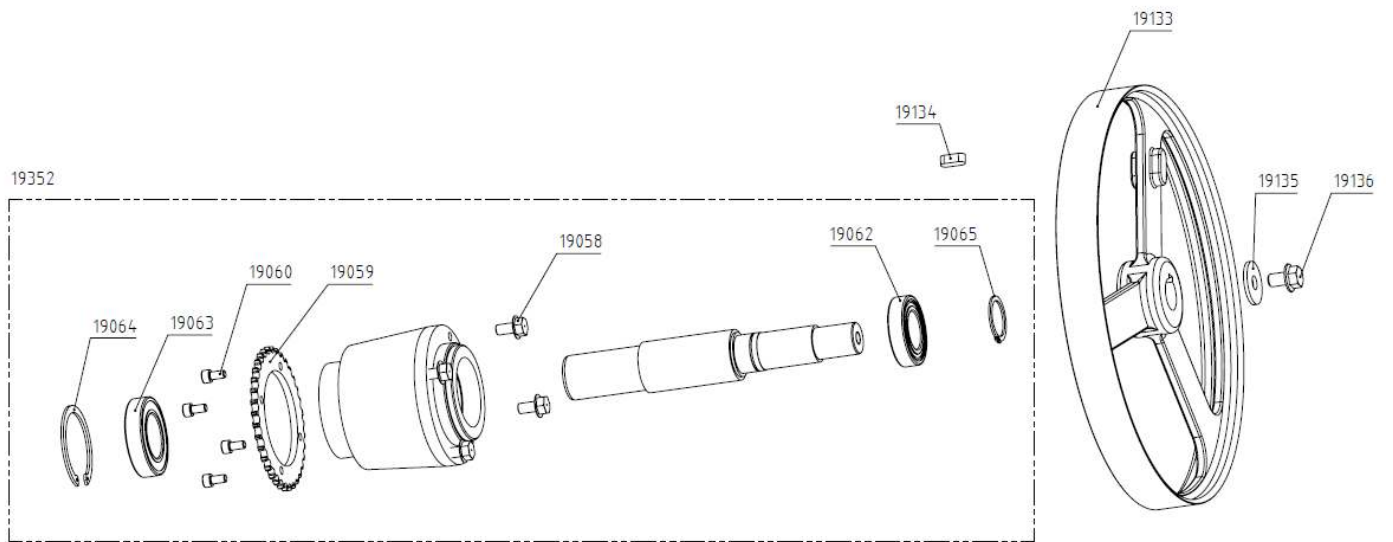












Z.-Nr. Item No. No. écl.	Art.-Nr. Ref. No. N° réf.	Artikel D	Designation GB	Designation F
19000	62453	Zahnrad Z63	Gear Z63	Pignon Z63
19001	62453	Zahnrad Z63	Gear Z63	Pignon Z63
19002	50113	DIN 6888 Scheibenfeder 3x3,7	DIN 6888 woodruff key 30x3,7	DIN 6888 Clavette disque 30x3,7
19003	50118	DIN 6885 Paßfeder A 3x3x10	DIN 6886 feather key A 3x3x10	DIN 6885 Clavette parallèle forme A 3x3x10
19004	50142	DIN 471 Sicherungsring 10 A	DIN 471 lock ring 10 A	DIN 471 Circlip 10 A
19005	50142	DIN 471 Sicherungsring 10 A	DIN 471 lock ring 10 A	DIN 471 Circlip 10 A
19006	50987	DIN 9021 Scheibe 10,5	DIN 9021 washer 10,5	DIN 9021 Rondelle 10,5 verzinkt
19007	50002	DIN 125 Scheibe B10,5 zn	DIN 125 washer B10,5	DIN 125 Rondelle B10,5 zingué
19008	50852	DIN 912 Inbusschraube M4x12	DIN 912 socket head screw M4x12	DIN 912 Boulon Inbus M4x12 zingué
19009	51003	DIN 9021 Scheibe D4,3	DIN 9021 washer D4,3	DIN 9021 Rondelle D4,3 zingué
19010	50017	DIN 127 Federring B4 zn	DIN 127 split washer B4	DIN 127 Rondelle Grower B4 zingué
19011	61356	Spannmotor 42V	Clamping motor 42V	Motoer de serrage 42V DC
19012	61371	Spannmotorflansch	Fixation for clamping motor	Fixation de moteur de serrage
19013	50099	Tensilock-Schraube M6x20	Self locking screw M6x20	Vis autoblocante M5x12 zingué F90
19014	61771	Jochblech oben	Brace top side	Culasse supérieur
19015	50088	Tensilock-Schraube M8x16	Self locking screw M8x16	Vis autoblocante M8x16 zingué F90
19016	62408	Gleitlager	Slide bearing	Douille
19017	61772	Anlauframpe	Approach ramp	Rampe de démarrage
19018	50146	Tensilock-Schraube M6x10	Self locking screw M6x10	Vis autoblocante M6x10 zn F90
19019	72356	Kabelbaum Anlauframpe	Wiring harness approach ramp	Faisceau de câbles de rampe de démarr
19021	61802	Federkontaktstift	Spring contact	Contact à ressort
19027	61117	Kabelbinder L 92 mm	Cable clip	Cosse de câble
19028	61116	Kabelbinder L 295 mm	Cable clip	Cosse de câble L 295 mm
19030	61774	Aufnahme mitte	Hub	Moyeu
19031	51022	DIN 6912 Inbusschraube M8x30 zn	DIN 6912 socked head screw M8x30	DIN 912 Boulon Inbus M8x30 zingué
19032	50006	DIN 127 Federring B8 zn	DIN 127 split washer B8	DIN 127 Rondelle Grower B8 zingué
19033	61775	Führungswelle	Guide shaft	Arbre de guidage
19034	50147	Tensilock-Schraube M8x35	Self locking screw M8x35	Vis autoblocante M8x35 zn
19035	72279	Gewindespindel	Threaded spindle	Broche filetée
19040	61299	Fett EP2 150 gr.	Geease EP2 150 gr.	Graisse EP2 150gr.
19041	61776	Joch unten	Brace lower side	Culasse inférieur
19042	64526	Endanschlag	End stop	Bûtee d'arrêt
19043	50864	DIN 933 6-Kant-Schraube M10x40	DIN 933 hex screw M10x40	DIN 933 Boulon hex. M10x40 8.8 zingué
19044	50863	DIN 985 6-Kant-Mutter M10	DIN 985 hex nut M10	DIN 985 Écrou hex. M10 zingué
19045	50088	Tensilock-Schraube M8x16	Self locking screw M8x16	Vis autoblocante M8x16 zingué F90
19047	50899	DIN 912 Inbusschraube M6x55	DIN 912 socket head screw M6x55	DIN 912 Boulon Inbus M6x55 zingué
19048	51019	DIN 9021 Scheibe B6,4	DIN 9021 washer B6,4	DIN 9021 Rondelle B6,4 zingué
19049	51043	DIN 985 Sechskantsicherungsmutter M6	DIN 985 self-locking nut M6	DIN 985 Écrou autoblocant M6 zingué
19050	62416	Druckfeder	Compression spring	Ressort de pression
19051	50183	Tensilock-Schraube M10x35	Self locking screw M10x35	Vis autoblocante M10x35
19052	50090	Tensilock-Sicherungsmutter M10	Self-locking nut M10 F90	Ecrou autoblocant M10 zingué F90
19053	50002	DIN 125 Scheibe B10,5 zn	DIN 125 washer B10,5	DIN 125 Rondelle B10,5 zingué
19055	50093	Tensilock-Schraube M5x12	Self locking screw M5x12	Vis autoblocante M5x12 zingué F90
19056	61800	Schutzsegment	Shroud central	Garde-boue
19058	50088	Tensilock-Schraube M8x16	Self locking screw M8x16	Vis autoblocante M8x16 zingué F90
19059	61798	Kettenradscheibe 06 B1 Z36	Spline shaft sprocket	sprocket ring
19060	50963	DIN 912 Inbusschraube M6x12	DIN 912 socket head screw M6x12	DIN 912 Boulon Inbus M6x12
19061	62448	Antriebswelle	Drive shaft	Arbre d'entraînement
19062	69046	Rillenkugellager 6006-2RS	Deep groove ball bearing 6006-2RS	Roulement á billes rigide 6006 2 RS C3
19063	69047	Rillenkugellager 6007-2RS	Deep groove ball bearing 6007-2RS	Roulement á billes rigide 6007 2 RS C3
19064	50411	DIN 472 Sicherungsring 62x2	DIN 472 circlip 62x2	DIN 472 Circlip 62x2
19065	50423	DIN 471 Sicherungsring 30x1,5	DIN 471 lock ring 30x1,5	DIN 471 Circlip 30x1,5
19069	61062	Buchse 3530 DP 4	Bushing 3530 DP 4	Douille 3530 DP 4
19088	50150	DIN 914 Gewindestift M6x25	DIN 914 threaded pin M6x25	DIN 914 Tige filetée M6x25
19089	50888	DIN 934 6-Kant-Mutter M6	DIN 934 hex nut M6	DIN 934 Écrou hex. M6 zingué
19091	62234	Abdeckung schwarz LLD-PE	Cover black LLD-PE	Couvercle noir LLD-PE

Z.-Nr. Item No. No. écl.	Art.-Nr. Ref. No. N° réf.	Artikel D	Designation GB	Designation F
19092	62419	Abdeckung	Cover	Couvercle
19097	62856	Spindelmutter DOWN	Spindle nut DOWN	Ecrou de vis sans fin DOWN
19098	62460	Abdeckung Spindelmutter	Cover for spindle nut	Couvercle pour ecrou de vis sans fin
19099	50100	Tensilock-Schraube M8x20	Self locking screw M8x20	Vis autoblocante M8x20 zingué F90
19100	50181	DIN 603 Flachrundschrabe M6x20	DIN 603 screw M6x20	DIN 603 Vis a tête bombée M6x20
19101	50091	Tensilock-Sicherungsmutter M6	Self-locking nut M6 F90	Ecrou autoblocant M6 zingué F90
19103	50181	DIN 603 Flachrundschrabe M6x20	DIN 603 screw M6x20	DIN 603 Vis a tête bombée M6x20
19104	50091	Tensilock-Sicherungsmutter M6	Self-locking nut M6 F90	Ecrou autoblocant M6 zingué F90
19105	61786	Gleitschiene kurz	Guide rail short	Rail coulissant court
19106	61787	Gleitschiene lang	Guide rail long	Rail coulissant long
19109	72294-001	Zentrierring	Centering ring	Anneau de centrage
19110	61325	Henkelsicherung	Rubber band	Elastique avec crocher
19115	69043	Rillenkugellager 6305-2RS_EP2	Deep groove ball bearing 6305-2RS_EP2	Roulement à billes rigide 6305-2RS_EP2
19116	69043	Rillenkugellager 6305-2RS_EP2	Deep groove ball bearing 6305-2RS_EP2	Roulement à billes rigide 6305-2RS_EP2
19118	51096	DIN 7991 Senkk Innen-6 Kant M6x16	DIN 7991 Senkk Innen-6 Kant M6x16	DIN 7991 Vis 6 pans creux M6x16 zingué
19119	62516	Spindelmutter TOP	Spindle nut TOP	Ecrou de vis sans fin TOP
19120	62460	Abdeckung Spindelmutter	Cover for spindle nut	Couvercle pour ecrou de vis sans fin
19121	50100	Tensilock-Schraube M8x20	Self locking screw M8x20	Vis autoblocante M8x20 zingué F90
19122	64526	Endanschlag	End stop	Bûtee d'arrêt
19123	50182	DIN 931 6-Kant-Schraube M10x120	DIN 931 hex screw M10x120	DIN 931 Boulon hex. M10x120
19124	50987	DIN 9021 Scheibe 10,5	DIN 9021 washer 10,5	DIN 9021 Rondelle 10,5 verzinkt
19125	50863	DIN 985 6-Kant-Mutter M10	DIN 985 hex nut M10	DIN 985 Écrou hex. M10 zingué
19127	50067	Tensilock-Schraube M6x12	Self locking screw M6x12	Vis autoblocante M 6x12 zinguée
19128	50181	DIN 603 Flachrundschrabe M6x20	DIN 603 screw M6x20	DIN 603 Vis a tête bombée M6x20
19129	50091	Tensilock-Sicherungsmutter M6	Self-locking nut M6 F90	Ecrou autoblocant M6 zingué F90
19132	61026	Kleber DELO-CA 2153 50g	Glue DELO-CA 2153 50g	Colle DECO-CA2153 50g
19133	62691	Riemenscheibe	Pulley	Poulie
19134	51086	DIN 6885 Paßfeder A 8x7x20	DIN 6885 feather key A 8x7x20	DIN 6885 Clavette parallèle forme A 8x7x20
19135	50132	DIN 440 Scheibe 11,0 R	DIN 440 washer 11,0	DIN 440 Disque 11,0 R
19136	50098	Tensilock-Schraube M10x16	Self locking screw M10x16	Vis autoblocante M5x12 zingué F90
19137	62428	Poly-V-Riemen l= 1651mm	Poly-V-belt l= 1651mm	Courroie Poly-V PJ12 l= 1651mm
19138	72369	Hauptmotor 230V 50Hz	Main motor 230V 50Hz	Moteur principal 230V 50Hz
19139	72358	Motorleitung	Cable for motor	Câble pour moteur
19140	50088	Tensilock-Schraube M8x16	Self locking screw M8x16	Vis autoblocante M8x16 zingué F90
19141	72275	Frequenzumrichter	Static frequency converter	Convertisseur de fréquence
19143	51002	DIN 7985 Linsenschraube M4x10	DIN 7985 oval head screw M4x10	DIN 7985 Vis à tête bombée M4x10 zingué
19144	72267	Verriegelung Mischeinheit Rota 400	Interlock mixing unit	Verrouillage de unité de mélange
19145	62499	Verriegelung Haltewinkel	Angle bracket	Équerre de fixation
19146	62958	Getriebemotor	Gear motor	Motoréducteur
19147	50128	Halbrundkopfschraube M3x12	Screw M3x12	ISO 7380 vis M3x12
19148	50010	DIN 127 Federring B3 zn	DIN 127 split washer B3	DIN 127 Rondelle Grower B3 zingué
19149	61363	Microschalter NO	Micro switch NO	Microcontacteur NO
19150	50123	Halbrundkopfschraube M3x20	Screw M3x20	ISO 7380 vis M3x20
19151	50140	DIN 985 6-Kant-Mutter M3	DIN 985 hex nut M3	DIN 985 Écrou hex. M3 zingué
19152	62438	Raststift	Latching pin	Pointeau
19153	74524	Kurvenscheibe	Cam disc	Came
19158	62509	Bügel Verriegelung	Locking yoke	Étrier de verrouillage
19159	50963	DIN 912 Inbusschraube M6x12	DIN 912 socket head screw M6x12	DIN 912 Boulon Inbus M6x12
19160	62423	Isolierhülse	Distance sleeve	Douille d'écartement
19161	62470	Flachstecker Ms.verzinkt A6-6,3-0,8	Flat-pin connector 6.3-0	Fiche plate laiton 6,3 - 0,8
19162	50138	DIN 933 6-Kant-Schraube M6x16	DIN 933 hex screw M6x16	DIN 933 Boulon hex. M6x16 ms
19163	50135	DIN 934 6-Kant-Mutter M6	DIN 934 hex nut M6	DIN 934 Écrou hex. M6 ms
19164	62416	Druckfeder	Compression spring	Ressort de pression
19165	62410	Stehlager	Pedestal bearing	Palier fixe
19166	50149	DIN 912 Inbusschraube M5x35	DIN 912 socket head screw M5x35	DIN 912 Boulon Inbus M5x35 zingué

Z.-Nr. Item No. No. écl.	Art.-Nr. Ref. No. N° réf.	Artikel D	Designation GB	Designation F
19167	50131	DIN 125 Scheibe B5,3 zn	DIN 125 washer B5,3	DIN 125 Rondelle B5,3 zingué
19168	50981	DIN 985 6-Kant-Mutter M5	DIN 985 hex nut M5	DIN 985 Écrou hex. M5 zingué
19169	50067	Tensilock-Schraube M6x12	Self locking screw M6x12	Vis autoblocante M 6x12 zinguée
19170	72361	Bedienteil	Control unit	Boîtier de commande TOROneo
19171	74521	Aufarbeitungsset für Bedienteil	Refurbishment kit for control unit	Kit de révision du boîtier de commande
19173	64503	Abdeckstopfen	Cover plus	Bouchon de recouvrement
19177	50119	Schraube 3,0x6T10	Screw 3,0x6 T10	Vis 3,0 x 6 T10
19178	64387	Deckel Bedienteil	Cover control unit	Couvercle
19179	50119	Schraube 3,0x6T10	Screw 3,0x6 T10	Vis 3,0 x 6 T10
19180	50160	Schnappmutter M5	Sheet metal nut M5	Ecrou prestole M5
19181	51177	Linseflanschkopfschraube TX25 M5x18	Binding head screw M5x18	Vis à tête bombée TX25 M5x18
19182	62911	Winkel Bedienteil	Bracket control unit	Equerre de boîtier de commandes
19183	50160	Schnappmutter M5	Sheet metal nut M5	Ecrou prestole M5
19184	51177	Linseflanschkopfschraube TX25 M5x18	Binding head screw M5x18	Vis à tête bombée TX25 M5x18
19185	64357	Schutzschalter thermisch	Protective switch	Disjoncteur
19186	62483	Hauptschalter 250V 16A	Switch 230V 16A	Interrupteur 230V 16A
19187	62073	Not-Aus-Taster	Emergency-Stop pushbutton	Bouton d'arrêt d'urgence Biax - Rota
19188	62597	Netzstromfilter	Mains suppression filter	Filtre antiparasite de secteur
19189	64379	Ringkerntrafo	Toroidal transformer	Transformateur toroïdal
19192	50957	DIN 912 Inbusschraube M6x40	DIN 912 socket head screw M6x40	DIN EN ISO4762 boulon Inbus M6x40
19193	51002	DIN 7985 Linsenschraube M4x10	DIN 7985 oval head screw M4x10	DIN 7985 Vis à tête bombée M4x10 zingué
19195	51069	DIN 6797 Zahnscheibe B4,3	DIN 6797 tooth wheel B4,3	DIN 6797 disque denté B4,3
19196	50835	DIN 985 6-Kant-Mutter M4	DIN 985 hex nut M4	DIN 985 Écrou hex. M4 zingué
19197	72129	Kaltgerätestecker	IEC connector	Connecteur IEC
19199	61595	Feinsicherung 10,0 A träge (Päck á 10 Stk)	Time-lag fuse 6.3 amp	Fusible fin 10,0 A action retardée
19208	72357	Kabelbaum Zentral	Wiring harness	Faisceau de câbles
19209	63044	Näherungsschalter 12 mm	Proximity switch 12mm	Commutateur d'approche 12mm
19210	62264	Schaltelement Not-Aus-Taster BZOO	Control element BZOO	Element de circuit BZOO
19211	61799	Klemmleiste	Terminal block	bornier électrique
19212	51021	DIN 7985 Linsenschraube M3x16 4.8	DIN 7985 oval head screw M3x16 4.8	DIN 7985 Vis à tête bombée M3x16 4.8
19213	50140	DIN 985 6-Kant-Mutter M3	DIN 985 hex nut M3	DIN 985 Écrou hex. M3 zingué
19214	72607	Netzkabel mit Kaltgerätestecker angew.	Mains cable with ICE connector	Câble d'alimentation secteur avec prise
19217	61752	Grundgehäuse	Basic housing	Cle du boîtier
19218	62003	Maschinenfuß	Machine feet	Pieds Biax
19219	50853	DIN 934 6-Kant-Mutter M12	DIN 934 hex nut M12	DIN 934 Écrou hex. M12 zingué
19220	61753	Radträger	Wheel carrier	Support de roue
19221	62232	Laufrolle Polyamid, Gleitlager	Wheel polyamide, sliding bearing	Roue polyamid, palier glisseur
19222	50933	DIN 933 6-Kant-Schraube M12x45	DIN 933 hex screw M12x45	DIN 933 Boulon hex. M12x45
19223	61796	Achse	Axle	L'arbre
19224	50976	DIN 6799 Sicherungsscheibe d15	DIN 6799 lock washer d15	DIN 6799 Anneau d'arrêt d15
19225	62397	Zugfeder Z 105 I	Tension spring Z 105 I	Ressort Z 105 I
19226	50160	Schnappmutter M5	Sheet metal nut M5	Ecrou prestole M5
19227	61768	Käfigmutter M8-ZI-123-32	Cage nut M8	Écrou encagéM8-ZI-123-32
19228	61750	Zwischenblech	Separating plate	Tôle intermédiaire
19229	62957	Erdungsblindniet	Blind grounding rivet	Rivet aveugle de prise de terre
19230	62234	Abdeckung schwarz LLD-PE	Cover black LLD-PE	Couvercle noir LLD-PE
19231	50160	Schnappmutter M5	Sheet metal nut M5	Ecrou prestole M5
19232	61768	Käfigmutter M8-ZI-123-32	Cage nut M8	Écrou encagéM8-ZI-123-32
19234	50177	Tensilock-Schraube M8x16	Self locking screw M8x16	Vis autoblocante M8x16
19235	50177	Tensilock-Schraube M8x16	Self locking screw M8x16	Vis autoblocante M8x16
19236	50092	Tensilock-Sicherungsmutter M8	Self-locking nut M8 F90	Ecrou autoblocant M8 zingué F90
19237	61765	Motorhalter	Fixation for motor	Fixation de moteur
19239	61768	Käfigmutter M8-ZI-123-32	Cage nut M8	Écrou encagéM8-ZI-123-32
19240	50178	DIN 933 6-Kant-Schraube M8x50	DIN 933 hex screw M8x50	DIN 933 Boulon hex. M8x50
19241	50092	Tensilock-Sicherungsmutter M8	Self-locking nut M8 F90	Ecrou autoblocant M8 zingué F90
19242	50088	Tensilock-Schraube M8x16	Self locking screw M8x16	Vis autoblocante M8x16 zingué F90

Z.-Nr. Item No. No. écl.	Art.-Nr. Ref. No. N° réf.	Artikel D	Designation GB	Designation F
19243	61761	Halter Verrastung	Holder	Support de verrouillage
19244	50067	Tensilock-Schraube M6x12	Self locking screw M6x12	Vis autoblocante M 6x12 zinguée
19245	50091	Tensilock-Sicherungsmutter M6	Self-locking nut M6 F90	Ecrou autoblocant M6 zingué F90
19246	61766	Aussteifung vertikal	Stiffening vertical	Raidissement vertical
19247	50088	Tensilock-Schraube M8x16	Self locking screw M8x16	Vis autoblocante M8x16 zingué F90
19248	50092	Tensilock-Sicherungsmutter M8	Self-locking nut M8 F90	Ecrou autoblocant M8 zingué F90
19249	50092	Tensilock-Sicherungsmutter M8	Self-locking nut M8 F90	Ecrou autoblocant M8 zingué F90
19250	50088	Tensilock-Schraube M8x16	Self locking screw M8x16	Vis autoblocante M8x16 zingué F90
19251	61767	Aussteifung horizontal	Stiffening horizontal	Raidissement horizontalement
19252	50067	Tensilock-Schraube M6x12	Self locking screw M6x12	Vis autoblocante M 6x12 zinguée
19253	50091	Tensilock-Sicherungsmutter M6	Self-locking nut M6 F90	Ecrou autoblocant M6 zingué F90
19254	61762	Aussteifung	Stiffening	Raidissement
19255	50115	Tensilock-Schraube M8x25	Self locking screw M8x25	Vis autoblocante M8x25
19256	50092	Tensilock-Sicherungsmutter M8	Self-locking nut M8 F90	Ecrou autoblocant M8 zingué F90
19257	61754	Seite rechts	Side plate right	Panneau latéral droit
19258	50160	Schnappmutter M5	Sheet metal nut M5	Ecrou prestole M5
19259	51177	Linsenflanschkopfschraube TX25 M5x18	Binding head screw M5x18	Vis à tête bombée TX25 M5x18
19261	61755	Seite links	Side plate left	Panneau latéral gauche
19262	50160	Schnappmutter M5	Sheet metal nut M5	Ecrou prestole M5
19264	51177	Linsenflanschkopfschraube TX25 M5x18	Binding head screw M5x18	Vis à tête bombée TX25 M5x18
19265	64051	Türpuffer	Door damper	Tampon de porte
19266	72360	Türverriegelung kpl.	Door locking mechanism compl.	Verrou de porte
19268	72359	Kabel Türverriegelung	Door lock cable compl.	Câble de verrouillage de porte
19269	51091	DIN 7991 Senkk Innen-6-Kant M4x35	DIN 7991 countersunk socket head hex M4x35	DIN 7991 Vis 6 pans creux M4x35
19270	64077	Abdeckkappe	Cap	Cache
19271	72362	Tür kpl. ET 472mm	Door compl. 472mm	Porte complet ET 472mm
19273	50902	DIN 912 Inbusschraube M5x6	DIN 912 socket head screw M5x6	DIN 912 Boulon Inbus M5x6 8.8 zingué
19274	61409	Schraubenrosette	Finishing washer	Rondelle creuses
19275	64334	Scheibe farblos PET-G	Disc PET-G	Vitre
19276	62502	Federkralle	Spring draw	Federkralle
19277	50835	DIN 985 6-Kant-Mutter M4	DIN 985 hex nut M4	DIN 985 Écrou hex. M4 zingué
19278	61769	Betätiger	Actuator	Actionneur
19279	50835	DIN 985 6-Kant-Mutter M4	DIN 985 hex nut M4	DIN 985 Écrou hex. M4 zingué
19280	64003	Türgriff	Door handle	Poignée de porte
19281	51003	DIN 9021 Scheibe D4,3	DIN 9021 washer D4,3	DIN 9021 Rondelle D4,3 zingué
19282	50017	DIN 127 Federring B4 zn	DIN 127 split washer B4	DIN 127 Rondelle Grower B4 zingué
19283	51095	DIN 7985 Linsenschraube M4x8	DIN 7985 oval head screw M4x8	DIN 7985 Vis à tête bombée M4x8
19284	61764	Ladeboard	Loading shelf	Plateau de chargement
19285	51177	Linsenflanschkopfschraube TX25 M5x18	Binding head screw M5x18	Vis à tête bombée TX25 M5x18
19286	61757	Aufnahme Bedienteil	Carrier control unit	Réceptacle de boîtier de commandes
19287	51177	Linsenflanschkopfschraube TX25 M5x18	Binding head screw M5x18	Vis à tête bombée TX25 M5x18
19288	61758	Abdeckung Bedienteil	Cover control unit	Recouvrement du boîtier de commande
19289	50160	Schnappmutter M5	Sheet metal nut M5	Ecrou prestole M5
19290	64452	Tülle	Protective sleeve	Douille
19291	51177	Linsenflanschkopfschraube TX25 M5x18	Binding head screw M5x18	Vis à tête bombée TX25 M5x18
19292	61760	Wanne	Tub	Bac Toro
19293	50160	Schnappmutter M5	Sheet metal nut M5	Ecrou prestole M5
19294	51177	Linsenflanschkopfschraube TX25 M5x18	Binding head screw M5x18	Vis à tête bombée TX25 M5x18
19295	61770	Kantenschutz	Edge protection	Bordure de protection
19296	51177	Linsenflanschkopfschraube TX25 M5x18	Binding head screw M5x18	Vis à tête bombée TX25 M5x18
19297	61763	Halteblech	Mounting plate	Tôle de tenue
19298	50160	Schnappmutter M5	Sheet metal nut M5	Ecrou prestole M5
19299	51177	Linsenflanschkopfschraube TX25 M5x18	Binding head screw M5x18	Vis à tête bombée TX25 M5x18
19300	61759	Haube	Hood	Capot
19301	51177	Linsenflanschkopfschraube TX25 M5x18	Binding head screw M5x18	Vis à tête bombée TX25 M5x18

Z.-Nr. Item No. No. écl.	Art.-Nr. Ref. No. N° réf.	Artikel D	Designation GB	Designation F
19302	61751	Rückwand	Rear panel	Panneau arrière
19303	62957	Erdungsblindniet	Blind grounding rivet	Rivet aveugle de prise de terre
19304	51177	Linsenflanschkopfschraube TX25 M5x18	Binding head screw M5x18	Vis à tête bombée TX25 M5x18
19339	75013	Erdungsleitung 200mm	Grounding cable 200mm	Conducteur de terre 200mm
19340	51069	DIN 6797 Zahnscheibe B4,3	DIN 6797 tooth wheel B4,3	DIN 6797 disque denté B4,3
19341	50835	DIN 985 6-Kant-Mutter M4	DIN 985 hex nut M4	DIN 985 Écrou hex. M4 zingué
19342	75013	Erdungsleitung 200mm	Grounding cable 200mm	Conducteur de terre 200mm
19343	61805	Abdeckkappe	Cap	Cache
19344	62743	PE Auflage Biax 44P	PE support Biax 44P	PE support Biax 44P
19350	72351	Spannteller unten	Clamping plate bottom	Plateau de serrage inférieur complet
19351	72349	Spannbacken unten kpl.	Clamping jaw bottom	Mâchoire de serrage inférieure ET
19352	72354	Lagerung Mischeinheit kpl.	Bearing mixing unit	Roulement d'unité de mélange complet
19353	72368	Spannbacken oben kpl.	Clamping jaw top	Mâchoire de serrage supérieure ET
19354	72352	Spannteller oben	Clamping plate top	Plateau de serrage supérieur ET
19355	72353	Jochblech oben kpl.	Brace top side compl.	Culasse supérieur complet
19356	61803	Spannbacken Adapter	Clamping jaw insertion	L'adaptateur de mâchoire de serrage
19357	61104	Zugentlastung	Strain relief	Serre-câble
19358	50835	DIN 985 6-Kant-Mutter M4	DIN 985 hex nut M4	DIN 985 Écrou hex. M4 zingué
19359	72366	Kettenantrieb ET	Chain drive	Entraînement de la chaîne ET
19360	72365	Kettenspanner	Chain tensioner	Tendeur de chaîne ET
19362	72367	Spannteller unten kpl.	Clamping plate bottom compl.	Plateau de serrage inférieur ET
19365	50992	DIN 933 6-Kant-Schraube M10x55	DIN 933 hex screw M10x55	DIN 933 Boulon hex. M10x55
19366	51077	DIN 6340 Scheibe 10,5	DIN 6340 washer 10,5	DIN 6340 Rondelle 10,5
19367	61408	Blockhülse	Block sleeve	Manchon de bloc
19368	61410	Einpressmutter	Injection nut	Écrou serti
19369	50416	DIN 439 6-Kant-Mutter M10	DIN 439 hex nut M10	DIN 439 Écrou hex. M10
19370	65123	Aufkleber AW012/IM006	Sticker AW012/IM006	Autocollant AW012/IM006
19371	50875	DIN 912 Inbussschraube M6x65	DIN 912 socket head screw M6x65	DIN 912 Boulon Inbus M6x65
19372	51043	DIN 985 Sechskantsicherungsmutter M6	DIN 985 self-locking nut M6	DIN 985 Écrou autoblocant M6
19376	72376	Tür kpl. ET 452mm	Door compl. 452mm	Porte complet ET 452mm

Collomix GmbH
Daimlerstr.9, D-85080 Gaimersheim
Bundesrepublik Deutschland
Tel.: ++49 (0)8458 32 98 - 0
Fax: ++49 (0)8458 32 98 30
www.collomix.de
