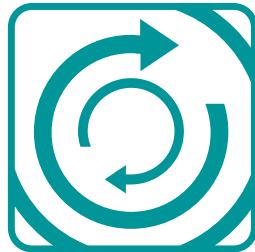
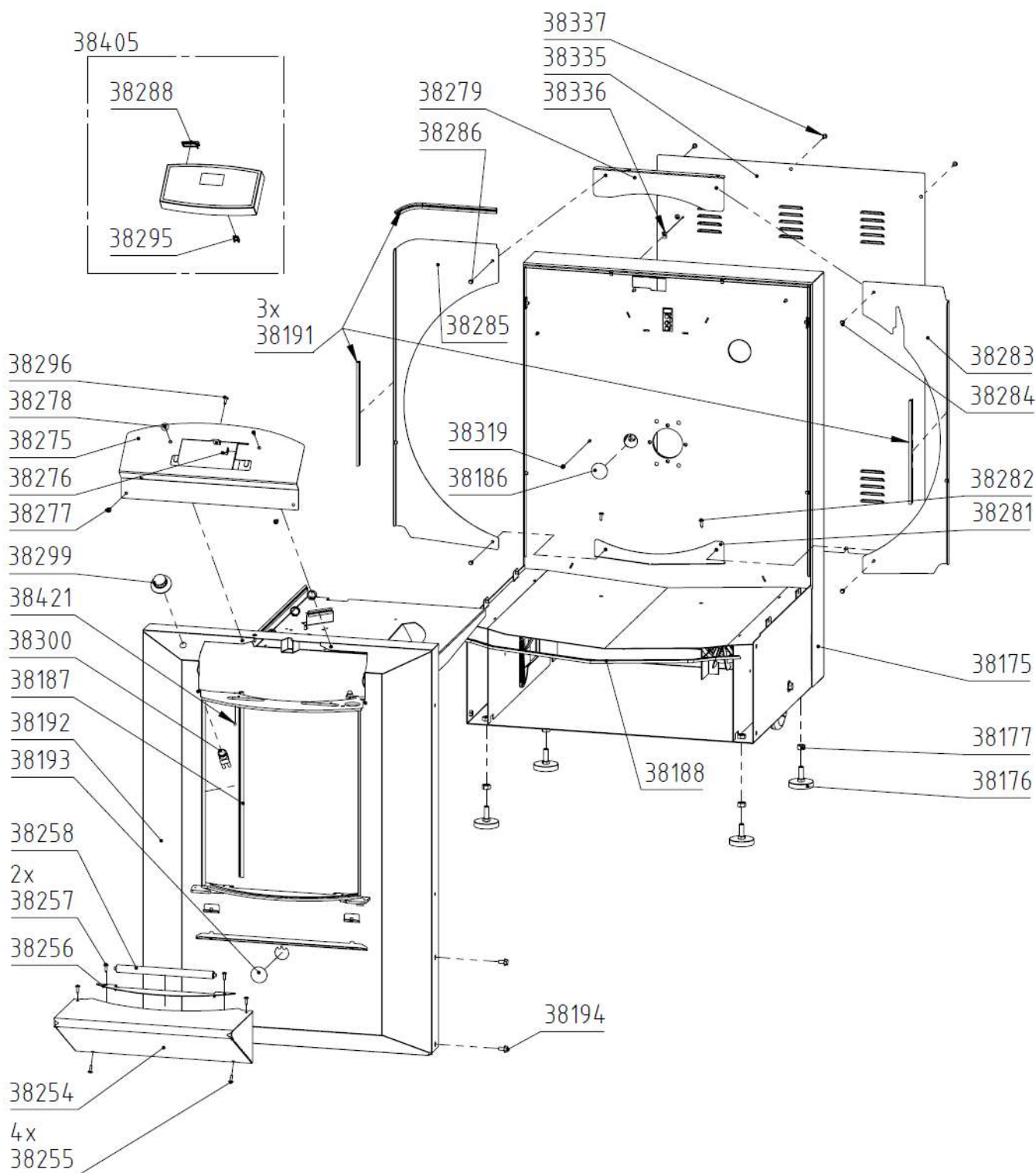


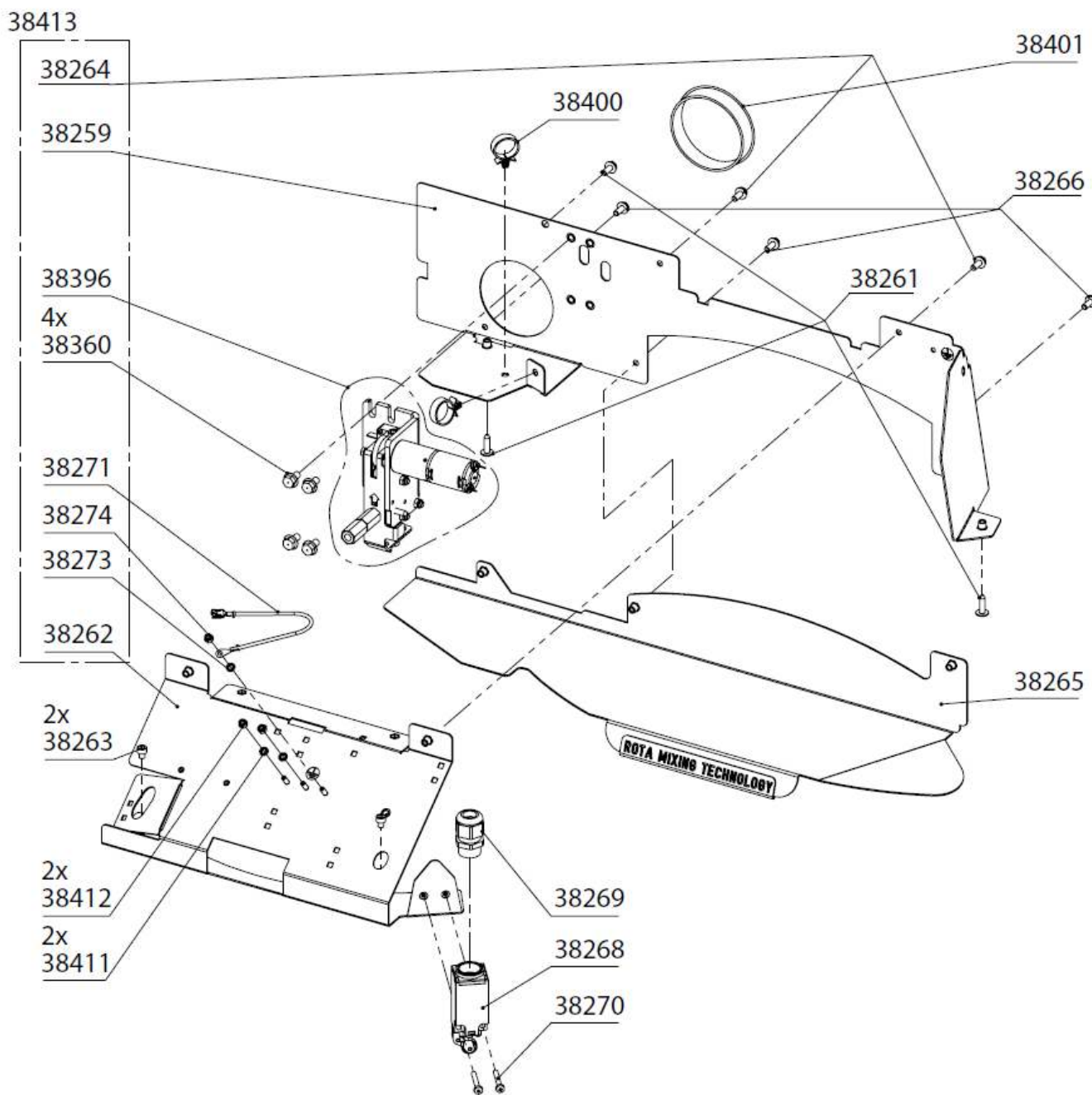
**Ersatzteilliste**  
**Spare Parts List**  
**Liste de pièces détachées**



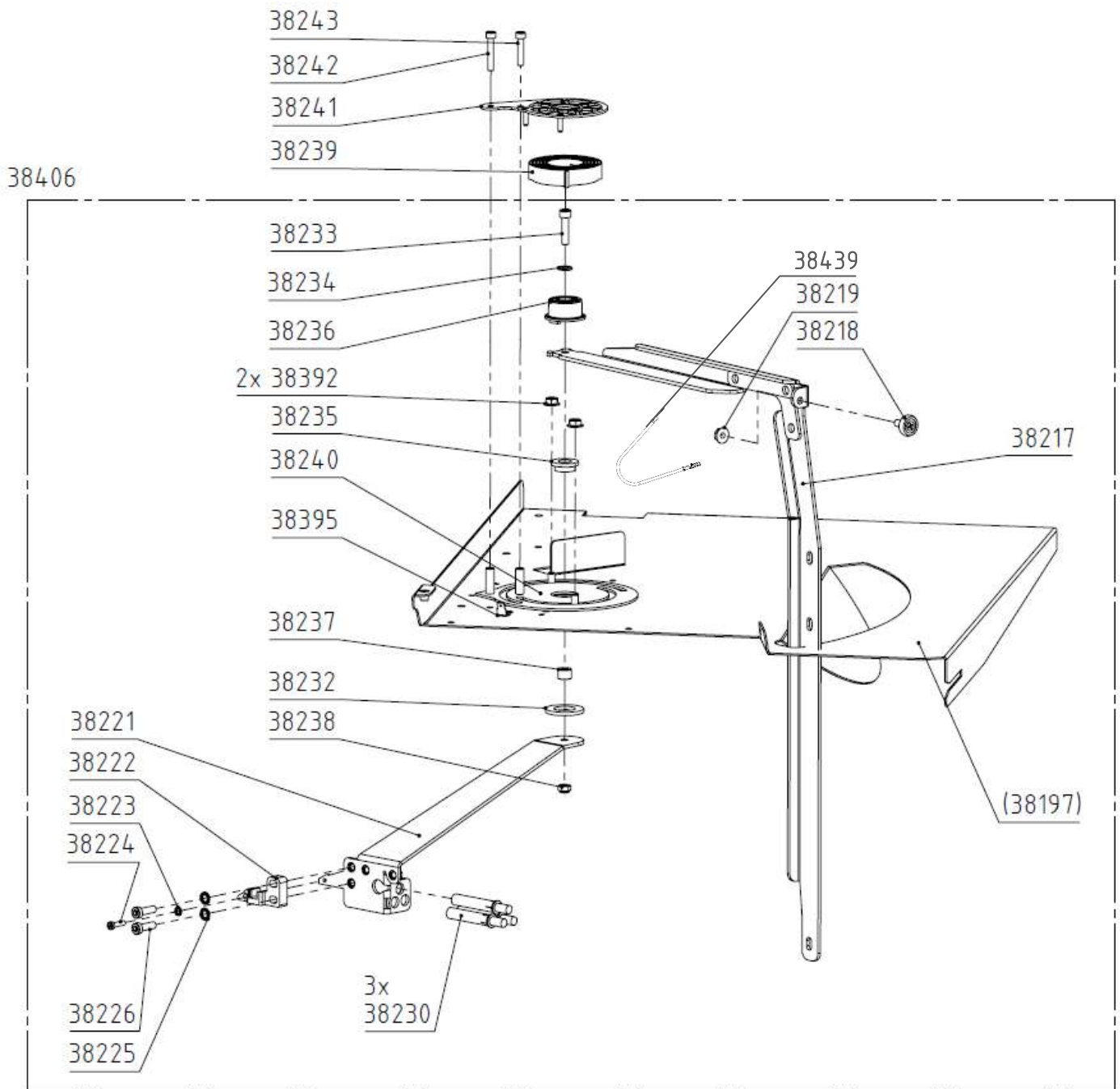
**ROTA X.40**

*Leere Seite / Blank page / Page vide*



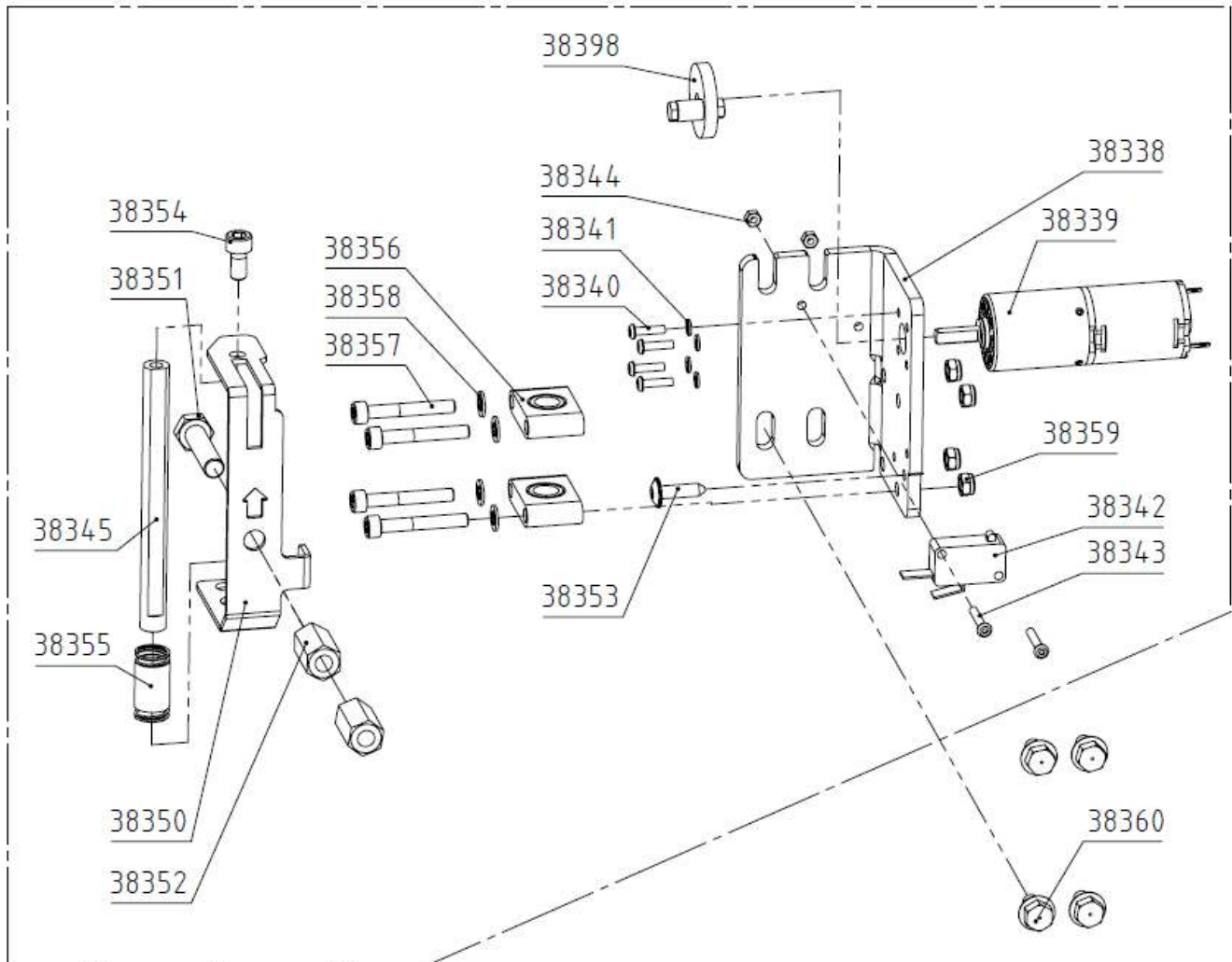


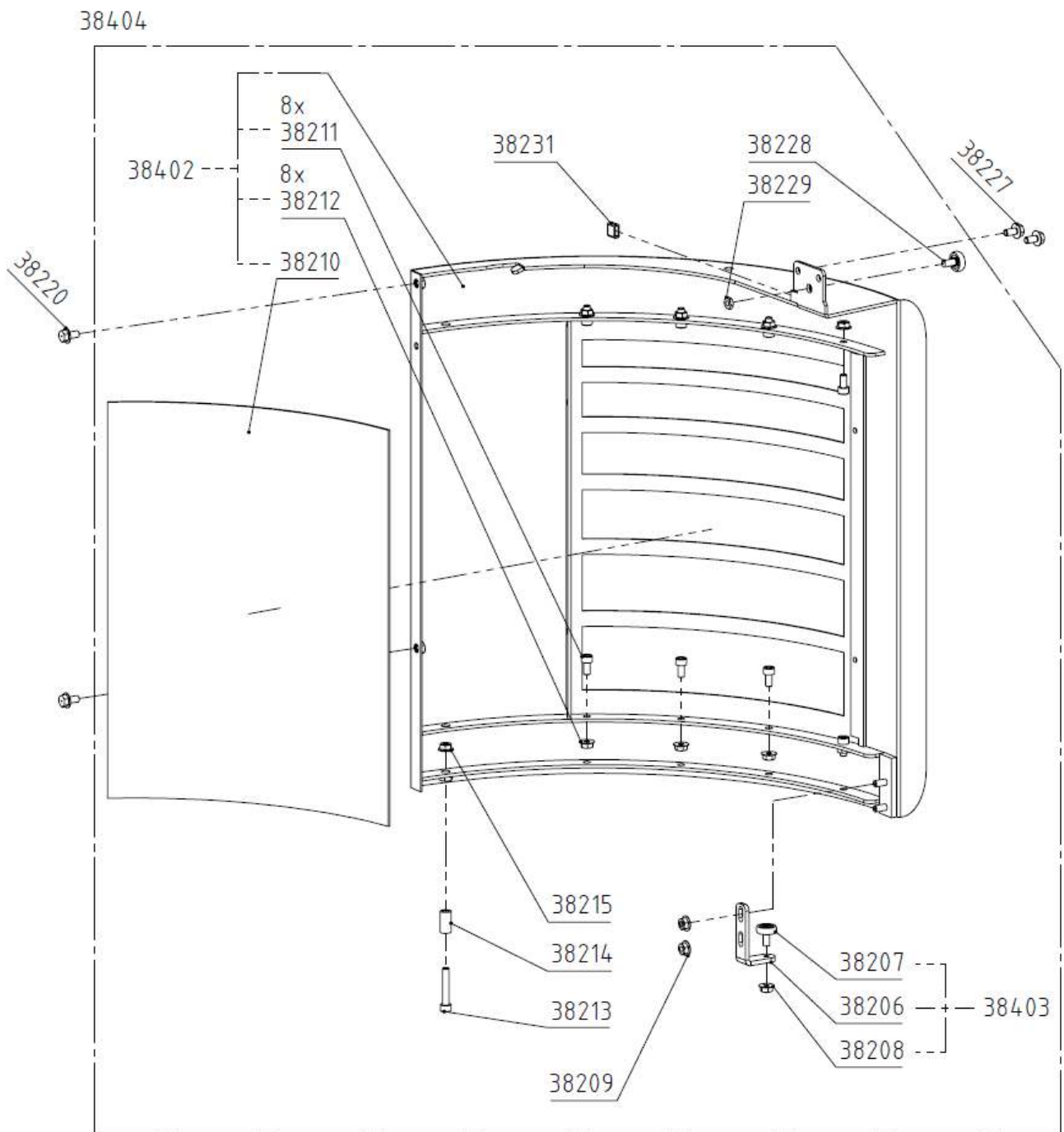
7x 38414 Kabelbinder /Cable tie/Cosse de câble 92mm  
1x 38415 Kabelbinder /Cable tie/Cosse de câble 295mm

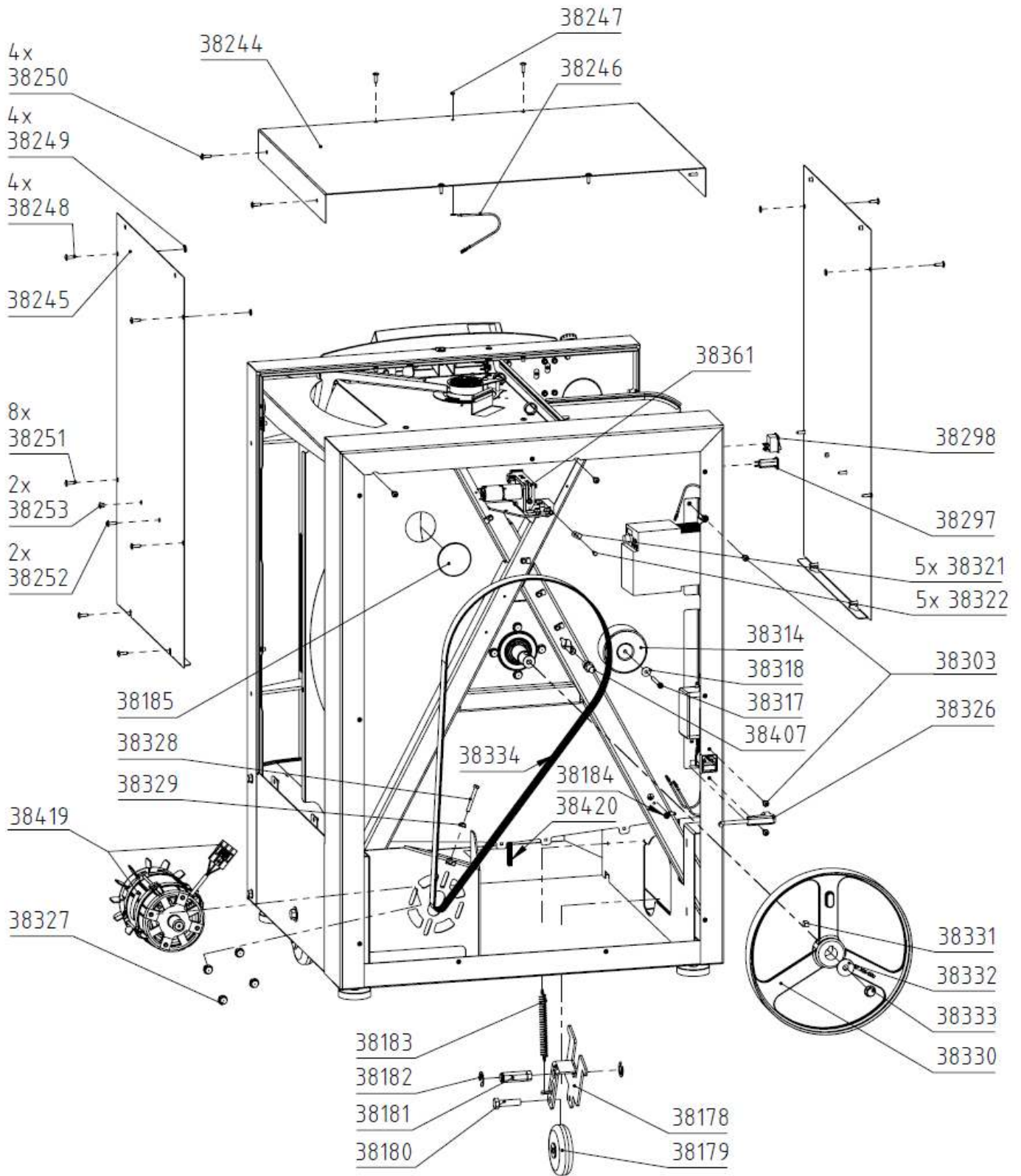


Türverriegelung / Door locking mechanism / Verouillage de porte

38396

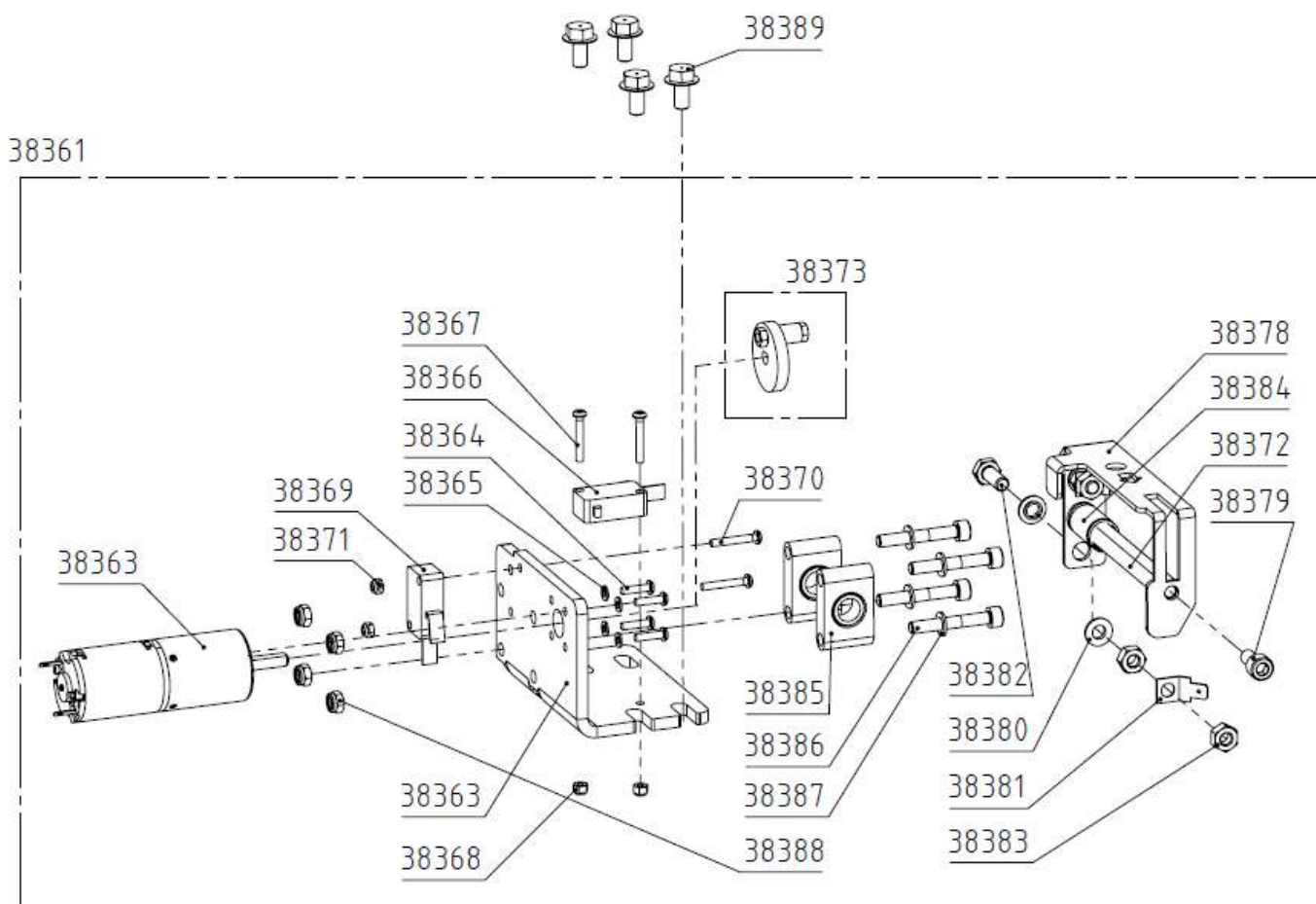


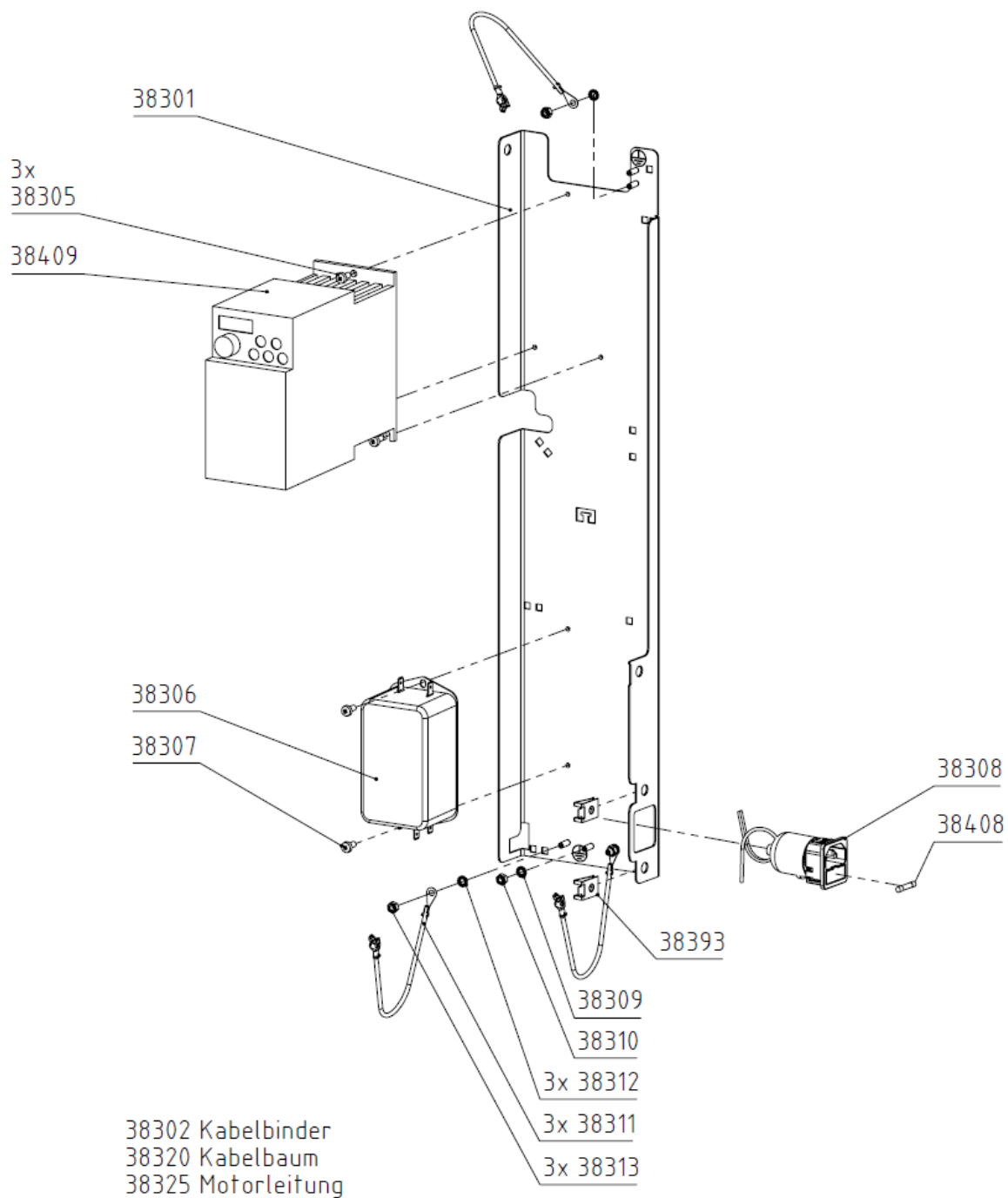


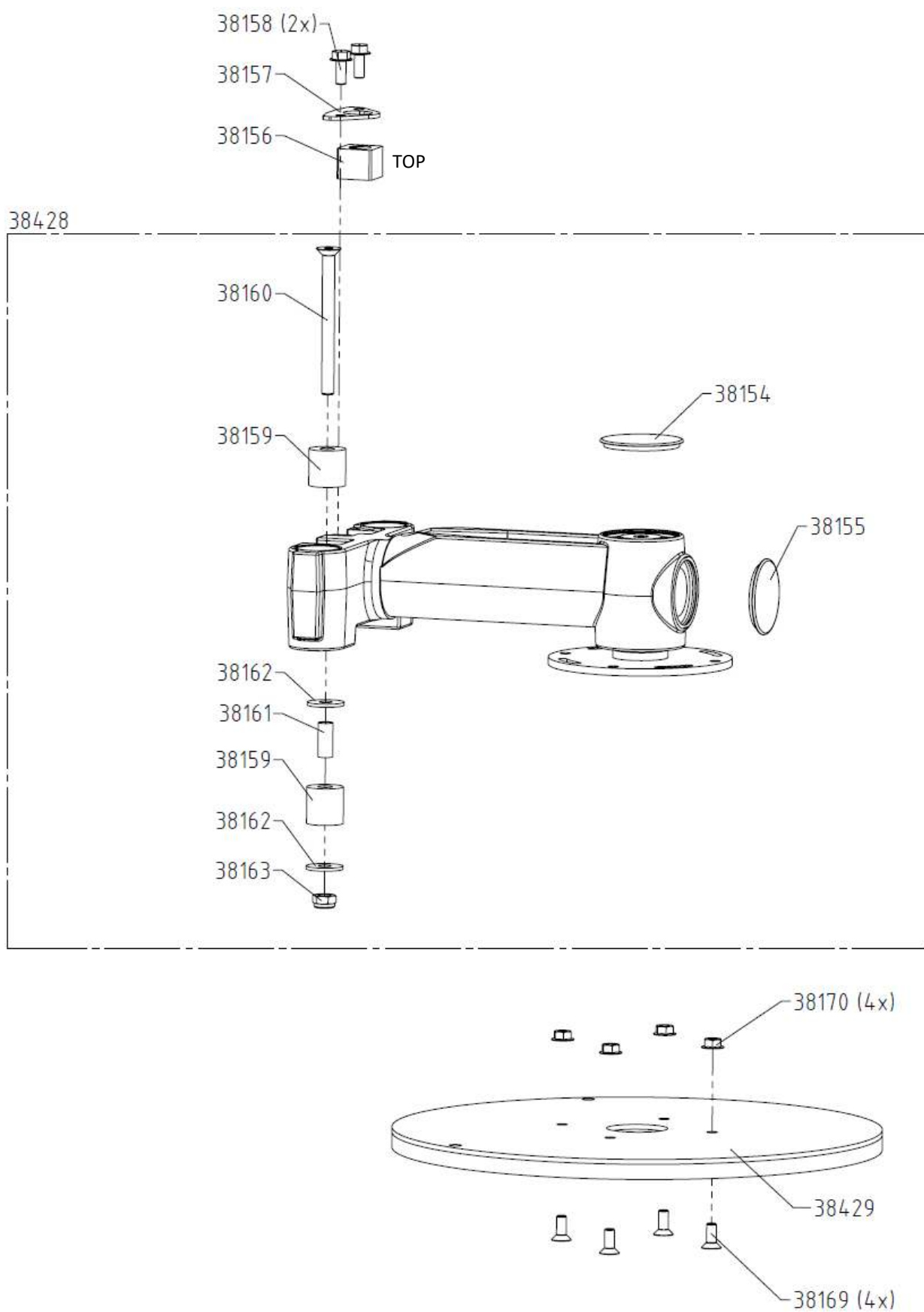


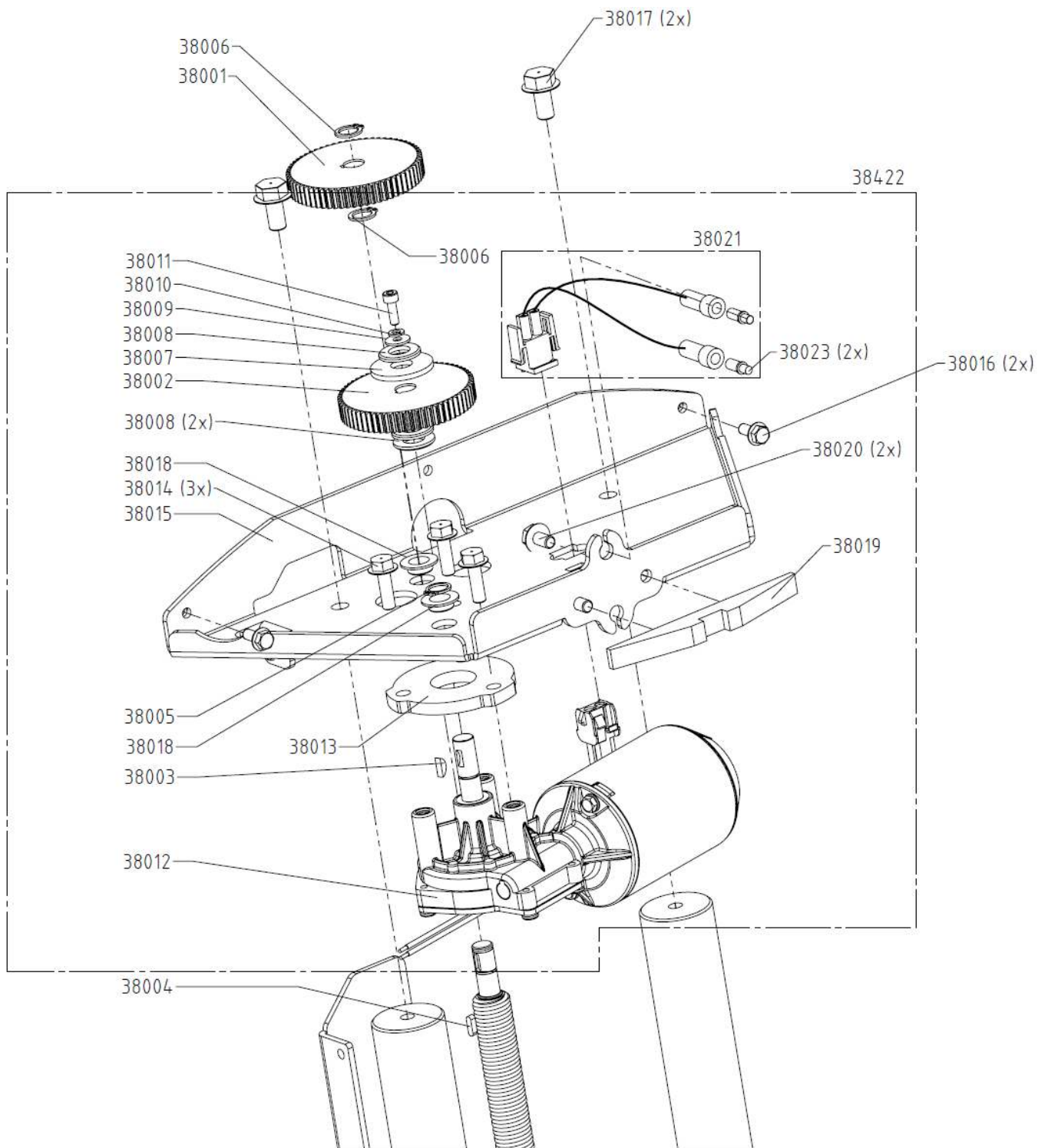


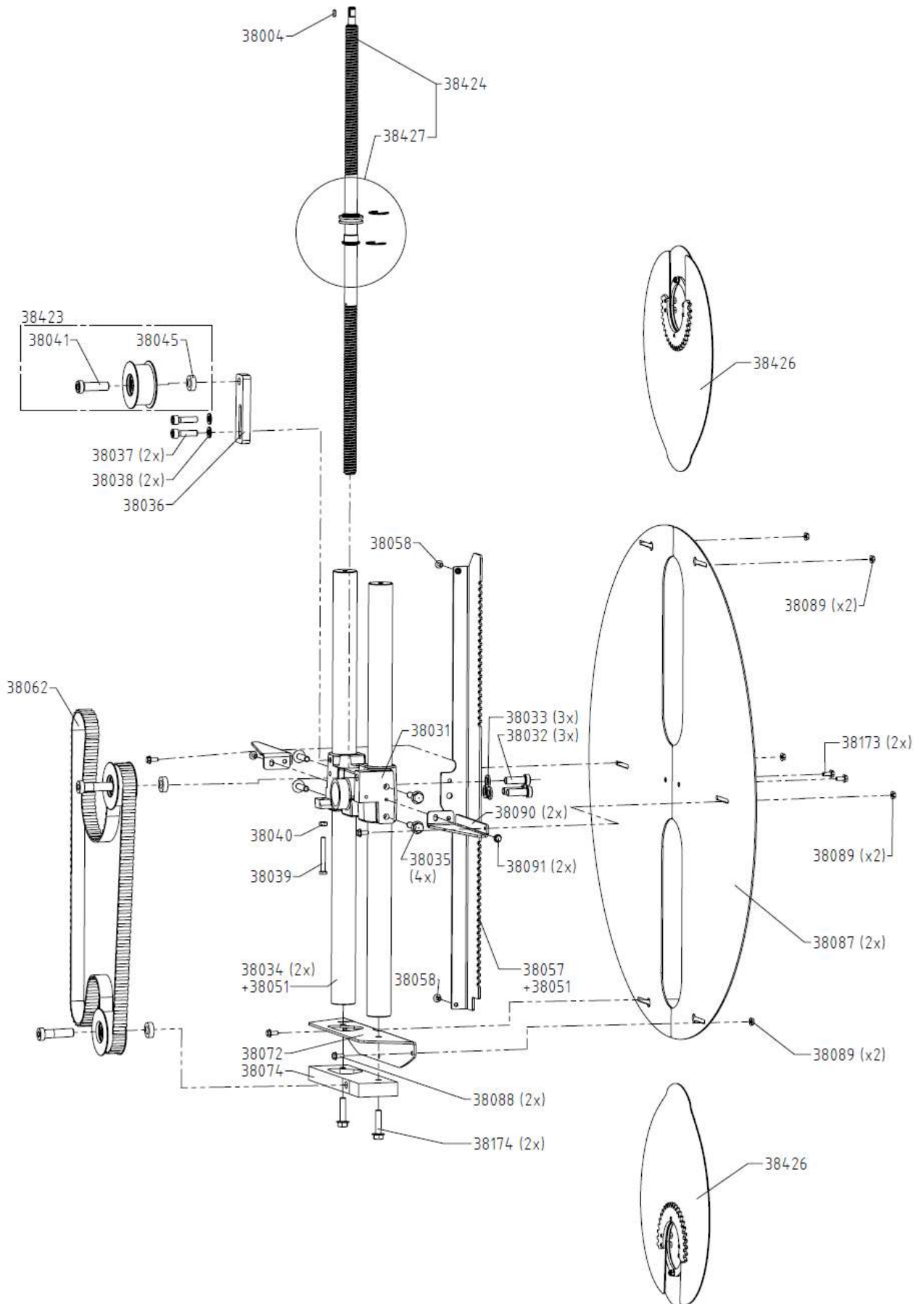
Verriegelung Mischeinheit / Interlock mixing unit / Verrouillage de unité de mélange

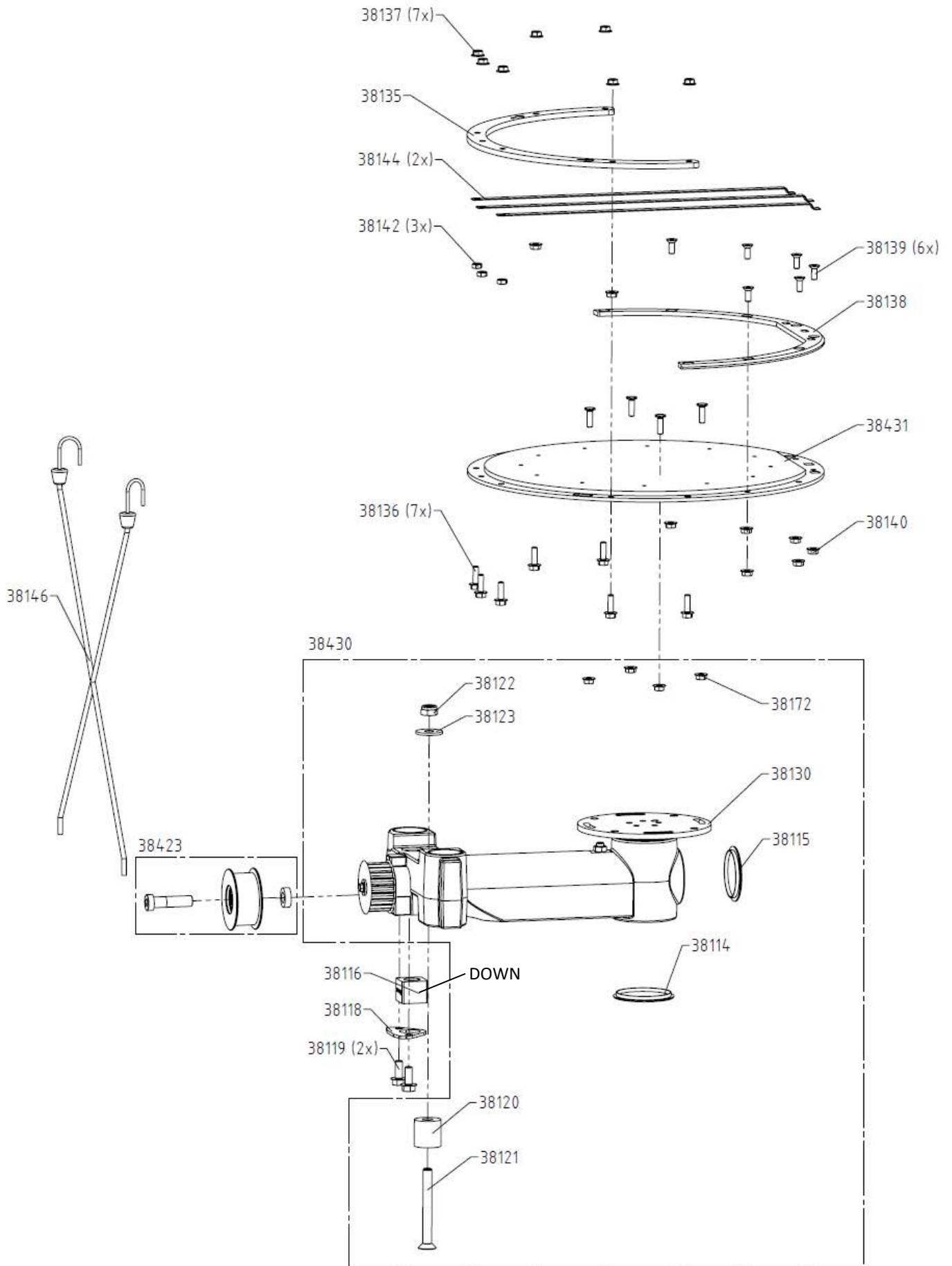


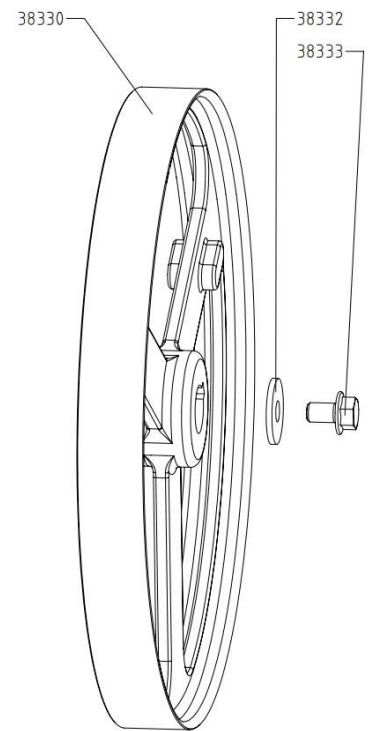
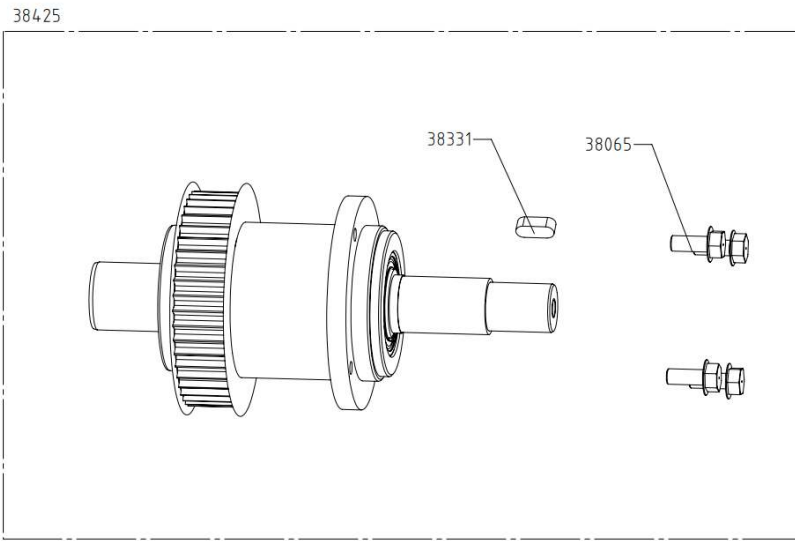












Z.-Nr. Item No. No. écl.	Art.-Nr. Ref. No. N° réf.	Artikel D	Designation GB	Designation F
38001	62453	Zahnrad Z63	Gear Z63	Pignon Z63
38002	62453	Zahnrad Z63	Gear Z63	Pignon Z63
38003	50113	DIN 6888 Scheibenfeder 3x3,7	DIN 6888 woodruff key 3x3,7	DIN 6888 Clavette disque 3x3,7
38004	50118	DIN 6885 Paßfeder A 3x3x10	DIN 6886 feather key A 3x3x10	DIN 6885 Clavette parallèle forme A 3x3x10
38005	50142	DIN 471 Sicherungsring 10 A	DIN 471 lock ring 10 A	DIN 471 Circlip 10 A
38006	50142	DIN 471 Sicherungsring 10 A	DIN 471 lock ring 10 A	DIN 471 Circlip 10 A
38007	50987	DIN 9021 Scheibe 10,5	DIN 9021 washer 10,5	DIN 9021 Rondelle 10,5
38008	50002	DIN 125 Scheibe B10,5	DIN 125 washer B10,5	DIN 125 Rondelle B10,5
38009	51003	DIN 9021 Scheibe D4,3	DIN 9021 washer D4,3	DIN 9021 Rondelle D4,3
38010	50017	DIN 127 Federring B4	DIN 127 split washer B4	DIN 127 Rondelle Grower B4
38011	50852	DIN 912 Inbusschraube M4x12	DIN 912 socket head screw M4x12	DIN 912 Boulon Inbus M4x12
38012	61356	Spannmotor 42V	Clamping motor 42V	Moteur de serrage 42V
38013	61371	Spannmotorflansch	Fixation for clamping motor	Fixation de moteur de serrage
38014	50099	Tensilock-Schraube M6x20	Self locking screw M6x20	Vis autoblocante M6x20
38015	63068	Joch oben	Yoke upper side	Joug oben
38016	50093	Tensilock-Schraube M5x12	Self locking screw M5x12	Vis autoblocante M5x12
38017	50100	Tensilock-Schraube M8x20	Self locking screw M8x20	Vis autoblocante M8x20
38018	62408	Gleitlager	Slide bearing	Palier glisseur
38019	61772	Anlauframpe	Approach ramp	Rampe de démarrage
38020	50146	Tensilock-Schraube M6x10	Self locking screw M6x10	Vis autoblocante M6x10
38021	72356	Kabelbaum Anlauframpe	Wiring harness approach ramp	Faisceau de câbles de rampe de démarrage
38023	62976	Federkontaktstift	Spring contact	Contact à ressort
38029	61117	Kabelbinder L 92 mm	Cable clip	Cosse de câble L 92 mm
38030	61116	Kabelbinder L 295 mm	Cable tie L 295mm	Cosse de câble L 295 mm
38031	63088	Aufnahme Mitte	Hub	Moyeu
38032	50196	DIN 6912 Inbusschraube M10x30	DIN 6912 socket head screw M10x30	DIN 6912 Boulon Inbus M10x30
38033	50001	DIN 127 Federring B10	DIN 127 split washer B10	DIN 127 Rondelle Grower B10
38034	62437	Führungswelle	Guide shaft	Arbre de guidage
38035	50147	Tensilock-Schraube M8x35	Self locking screw M8x35	Vis autoblocante M8x35
38036	63069	Riemenspanner	Belt tensioner	Tendeur de courroie
38037	50968	DIN 912 Inbusschraube M8x30	DIN 912 socket head screw M8x30	DIN 912 Boulon Inbus M8x30
38038	50027	DIN 125 Scheibe B8,4	DIN 125 washer B8,4	DIN 125 Rondelle B8,4
38039	50940	DIN 933 6-Kant-Schraube M6x50	DIN 933 hex screw M6x50	DIN 933 Boulon hex. M6x50
38040	50888	DIN 934 6-Kant-Mutter M6	DIN 934 hex nut M6	DIN 934 Écrou hex. M6
38041	51214	DIN 7984 Inbusschraube M12x40	DIN 7984 Socket screw M12x40	DIN 7984 Boulon Inbus M12x40
38043	69031	Rillenkugellager 6201 ZZ	Deep groove ball bearing 6201 ZZ	Roulement à billes rigide 6201 ZZ
38044	50144	DIN 472 Sicherungsring 32	DIN 472 circlip 32	DIN 472 Circlip 32
38045	63114	Distanzhülse Umlenkrolle	Distance sleeve	Douille de distance
38051	61299	Fett EP2 150 gr.	Geease EP2 150 gr.	Graisse EP2 150gr.
38052	51214	DIN 7984 Inbusschraube M12x40	DIN 7984 Socket screw M12x40	DIN 7984 Boulon Inbus M12x40
38055	50144	DIN 472 Sicherungsring 32	DIN 472 circlip 32	DIN 472 Circlip 32
38056	63114	Distanzhülse Umlenkrolle	Distance sleeve	Douille de distance
38057	63070	Zahnstange	Toothed rack	Crémaillère
38058	50155	Tensilock-Schraube M5x10	Self locking screw M5x10	Vis autoblocante M5x10
38062	62429	Zahnriemen	Toothed belt	Courroie crantée
38065	50100	Tensilock-Schraube M8x20	Self locking screw M8x20	Vis autoblocante M8x20
38072	63073	Joch unten	Yoke lower side	Joug inférieur
38073	50093	Tensilock-Schraube M5x12	Self locking screw M5x12	Vis autoblocante M5x12
38074	63074	Befestigung Jochrolle	Fixing yoke roller	Fixation du rouleau de joug
38075	51214	DIN 7984 Inbusschraube M12x40	DIN 7984 Socket screw M12x40	DIN 7984 Boulon Inbus M12x40
38078	50144	DIN 472 Sicherungsring 32	DIN 472 circlip 32	DIN 472 Circlip 32
38079	63114	Distanzhülse Umlenkrolle	Distance sleeve	Douille de distance
38087	63077	Schott	Shield	Plaque
38088	50093	Tensilock-Schraube M5x12	Self locking screw M5x12	Vis autoblocante M5x12



Z.-Nr. Item No. No. écl.	Art.-Nr. Ref. No. N° réf.	Artikel D	Designation GB	Designation F
38089	51105	Tensilock-Sicherungsmutter M5	Self-locking nut M5 F90	Ecrou autobloquant M5
38090	63078	Schotthalter	Bracket	Fixation de plaque
38091	50155	Tensilock-Schraube M5x10	Self locking screw M5x10	Vis autobloquante M5x10
38114	62234	Abdeckung schwarz LLD-PE	Cover black LLD-PE	Couvercle noir LLD-PE
38115	62419	Abdeckung	Cover	Couvercle
38116	63109	Spindelmutter DOWN	Spindle nut DOWN	Ecrou de vis sans fin DOWN
38117	51176	DIN 988 Paßscheibe 8x14x0,2	DIN 988 shim ring 8x14x0,2	DIN 988 Rondelle d'ajustage 8x14x0,2
38118	63115	Abdeckung Spindelmutter	Cover for spindle nut	Couvercle pour ecrou de vis sans fin
38119	50100	Tensilock-Schraube M8x20	Self locking screw M8x20	Vis autobloquante M8x20
38120	64526	Endanschlag	End stop	Bûtee d'arrêt
38121	51212	DIN 7991 Senkk Innen-6-Kant M10x90	DIN 7991 countersunk socket head hex screw M10x90	DIN 7991 Vis 6 pans creux M10x90
38122	50863	DIN 985 6-Kant-Mutter M10	DIN 985 hex nut M10	DIN 985 Écrou hex. M10
38123	50987	DIN 9021 Scheibe 10,5	DIN 9021 washer 10,5	DIN 9021 Rondelle 10,5
38124	51214	DIN 7984 Inbusschraube M12x40	DIN 7984 Socket scREW M12x40	DIN 7984 Boulon Inbus M12x40
38127	50144	DIN 472 Sicherungsring 32	DIN 472 circlip 32	DIN 472 Circlip 32
38128	63114	Distanzhülse Umlenkrolle	Distance sleeve	Douille de distance
38131	50067	Tensilock-Schraube M6x12	Self locking screw M6x12	Vis autobloquante M 6x12
38135	63081	Zentrierring	Centering ring	Anneau de centrage
38136	50099	Tensilock-Schraube M6x20	Self locking screw M6x20	Vis autobloquante M6x20
38137	50091	Tensilock-Sicherungsmutter M6	Self-locking nut M6 F90	Ecrou autobloquant M6
38138	63082	Gleitbogen	Plastic segment	Segment en plastique
38139	51096	DIN 7991 Senkk Innen-6 Kant M6x16	DIN 7991 Senkk Innen-6 Kant M6x16	DIN 7991 Vis 6 pans creux M6x16
38140	50091	Tensilock-Sicherungsmutter M6	Self-locking nut M6 F90	Ecrou autobloquant M6
38142	50888	DIN 934 6-Kant-Mutter M6	DIN 934 hex nut M6	DIN 934 Écrou hex. M6
38143	50091	Tensilock-Sicherungsmutter M6	Self-locking nut M6 F90	Ecrou autobloquant M6
38144	63083	Gleitschiene lang	Guide rail long	Rail coulissant long
38145	63084	Gleitschiene kurz	Guide rail short	Rail coulissant court
38146	61325	Henkelsicherung	Rubber band	Elastique avec crocher
38154	62234	Abdeckung schwarz LLD-PE	Cover black LLD-PE	Couvercle noir LLD-PE
38155	62419	Abdeckung	Cover	Couvercle
38156	63108	Spindelmutter TOP	Spindle nut TOP	Ecrou de vis sans TOP
38157	63115	Abdeckung Spindelmutter	Cover for spindle nut	Couvercle pour ecrou de vis sans fin
38158	50100	Tensilock-Schraube M8x20	Self locking screw M8x20	Vis autobloquante M8x20
38159	64526	Endanschlag	End stop	Bûtee d'arrêt
38160	51213	DIN 7991 Senkk Innen-6-Kant M10x120	DIN 7991 countersunk socket head hex screw M10x120	DIN 7991 Vis 6 pans creux M10x120
38161	61408	Blockhülse	Block sleeve	Manchon de bloc
38162	50987	DIN 9021 Scheibe 10,5	DIN 9021 washer 10,5	DIN 9021 Rondelle 10,5
38163	50863	DIN 985 6-Kant-Mutter M10	DIN 985 hex nut M10	DIN 985 Écrou hex. M10
38169	51057	DIN 7991 Senkk Innen-6-Kant M8x20	DIN 7991 countersunk socket head hex screw M8x20	DIN 7991 Vis 6 pans creux M8x20
38170	50092	Tensilock-Sicherungsmutter M8	Self-locking nut M8 F90	Ecrou autobloquant M8
38172	50091	Tensilock-Sicherungsmutter M6	Self-locking nut M6 F90	Ecrou autobloquant M6
38173	50093	Tensilock-Schraube M5x12	Self locking screw M5x12	Vis autobloquante M5x12
38174	50147	Tensilock-Schraube M8x35	Self locking screw M8x35	Vis autobloquante M8x35
38176	62003	Maschinenfuß	Machine feet	Pieds
38177	50853	DIN 934 6-Kant-Mutter M12	DIN 934 hex nut M12	DIN 934 Écrou hex. M12
38178	61753	Radträger	Wheel carrier	Support de roue
38179	62232	Lauftrad Polyamid, Gleitlager	Wheel polyamide, sliding bearing	Roue polyamid, palier glisseur
38180	50933	DIN 933 6-Kant-Schraube M12x45	DIN 933 hex screw M12x45	DIN 933 Boulon hex. M12x45
38181	61796	Achse	Axle	Axe
38182	50976	DIN 6799 Sicherungsscheibe d15	DIN 6799 lock washer d15	DIN 6799 Anneau d'arrêt d15
38183	62397	Zugfeder Z 105 I	Tension spring Z 105 I	Ressort Z 105 I
38184	62957	Erdungsblindniet	Blind grounding rivet	Rivet aveugle de prise de terre
38185	62234	Abdeckung schwarz LLD-PE	Cover black LLD-PE	Couvercle noir LLD-PE

Z.-Nr. Item No. No. écl.	Art.-Nr. Ref. No. N° réf.	Artikel D	Designation GB	Designation F
38186	61805	Abdeckkappe	Cap	Cache
38187	64591	Dichtprofil	Sealing	Joint
38188	63089	Dichtprofil	Sealing	Joint
38189	63090	Dichtprofil 476mm	Sealing 476mm	Joint 476mm
38190	63091	Dichtprofil 70mm	Sealing 70mm	Joint 70mm
38191	63092	Dichtprofil 280mm	Sealing 280mm	Joint 280mm
38192	63093	Front	Front	Front
38193	61805	Abdeckkappe	Cap	Cache
38194	50177	Tensilock-Schraube M8x16	Self locking screw M8x16	Vis autoblocante M8x16
38195	51198	DIN 933 6-Kant-Schraube M8x14	DIN 933 hex screw M8x14	DIN 933 Boulon hex. M8x14
38196	50991	DIN 1587 Hutmutter M8	DIN 1587 cap nut M8	DIN 1587 Ecrou borgne M8
38197	63110	Trapezblech	Trapezoidal sheet	Bac acier
38198	51177	Linsenflanschkopfschraube TX25 M5x18	Binding head screw M5x18	Vis à tête bombée TX25 M5x18
38199	51177	Linsenflanschkopfschraube TX25 M5x18	Binding head screw M5x18	Vis à tête bombée TX25 M5x18
38200	51177	Linsenflanschkopfschraube TX25 M5x18	Binding head screw M5x18	Vis à tête bombée TX25 M5x18
38201	51177	Linsenflanschkopfschraube TX25 M5x18	Binding head screw M5x18	Vis à tête bombée TX25 M5x18
38202	51203	Scheibe PA 6	Washer PA 6	Rondelle PA 6
38203	50091	Tensilock-Sicherungsmutter M6	Self-locking nut M6 F90	Ecrou autoblocant M6
38204	62943	Kabelhalter	Cable bracket	Fixation pour câbles
38206	64581	Führungswinkel	Guide bracket	Guidage
38207	64613	Laufrolle	Castor	Galet
38208	50091	Tensilock-Sicherungsmutter M6	Self-locking nut M6 F90	Ecrou autoblocant M6
38209	50091	Tensilock-Sicherungsmutter M6	Self-locking nut M6 F90	Ecrou autoblocant M6
38210	64592	Fensterscheibe	Window	Vitre
38211	50963	DIN 912 Inbusschraube M6x12	DIN 912 socket head screw M6x12	DIN 912 Boulon Inbus M6x12
38212	50091	Tensilock-Sicherungsmutter M6	Self-locking nut M6 F90	Ecrou autoblocant M6
38213	50880	DIN 912 Inbusschraube M6x35	DIN 912 socket head screw M6x35	DIN 912 Boulon Inbus M6x35
38214	64631	Distanzhülse 6,2x10x20	Distance sleeve 6,2x10x20	Douille de distance 6,2x10x20
38215	50091	Tensilock-Sicherungsmutter M6	Self-locking nut M6 F90	Ecrou autoblocant M6
38216	51177	Linsenflanschkopfschraube TX25 M5x18	Binding head screw M5x18	Vis à tête bombée TX25 M5x18
38217	64583	Aufhängung rechts	Mounting right	Montage à droite
38218	64613	Laufrolle	Castor	Galet
38219	50091	Tensilock-Sicherungsmutter M6	Self-locking nut M6 F90	Ecrou autoblocant M6
38220	50067	Tensilock-Schraube M6x12	Self locking screw M6x12	Vis autoblocante M 6x12
38221	64584	Aufhängung links	Mounting left	Montage à gauche
38222	64630	Anlauframpe Tür	Approach ramp door	Rampe de démarrage de porte
38223	51210	DIN 6797 Zahnscheibe A6,4	DIN 6797 tooth wheel A6,4	DIN 6797 Disque denté 6,4
38224	51209	DIN 6912 6-Kant-Schraube M4x16	DIN 6912 hex screw M4x16	DIN 6912 Boulon hex. M4x16
38225	51210	DIN 6797 Zahnscheibe A6,4	DIN 6797 tooth wheel A6,4	DIN 6797 Disque denté 6,4
38226	50053	DIN 6912 Inbusschraube M6x20	DIN 6912 socked head screw M6x20	DIN 6912 Boulon Inbus M6x20
38227	50067	Tensilock-Schraube M6x12	Self locking screw M6x12	Vis autoblocante M 6x12
38228	64613	Laufrolle	Castor	Galet
38229	50137	DIN 439 6-Kant-Mutter M6	DIN 439 hex nut M6	DIN 439 Écrou hex. M6
38230	64521	Dämpferelement	Damper	Amortisseur
38231	64593	Schutzkappe	Protection cap	Capuchon protecteur
38232	51203	Scheibe PA 6	Washer PA 6	Rondelle PA 6
38233	50893	DIN 912 Inbusschraube M6x25	DIN 912 socket head screw M6x25	DIN 912 Boulon Inbus M6x25
38234	50005	DIN 125 Scheibe B6,4	DIN 125 washer B6,4	DIN 125 Rondelle B6,4
38235	64627	Bundbuchse	Bushing	Douille
38236	64614	Welle Schwenktür	Axle	Arbre
38237	64629	Hülse	Sleeve	Douille

Z.-Nr. Item No. No. écl.	Art.-Nr. Ref. No. N° réf.	Artikel D	Designation GB	Designation F
38238	51043	DIN 985 Sechskantsicherungsmutter M6	DIN 985 self-locking nut M6	DIN 985 Écrou autoblocant M6
38239	64595	Spiralfachfeder	Spiral spring	Ressort en spirale
38240	64616	Spanner Spiralfeder	Spring tensioner	Tendeur de ressort
38241	64628	Abdeckung Feder	Cover spring	Couverture de ressort
38242	51207	DIN 912 Inbusschraube M5x30	DIN 912 socket head screw M5x30	DIN 912 Boulon Inbus M5x30
38243	50951	DIN 912 Inbusschraube M5x25	DIN 912 socket head screw M5x25	DIN 912 Boulon Inbus M5x25
38244	63094	Deckel Haube	Hood	Capot
38245	63096	Haube Seitenteil	Side panel	Panneau latéral
38246	75013	Erdungsleitung 200mm	Grounding cable 200mm	Conducteur de terre 200mm
38247	64545	Blindniet Flachrundkopf	Blind rivet	Rivet borgne
38248	51177	Linsenflanschkopfschraube TX25 M5x18	Binding head screw M5x18	Vis à tête bombée TX25 M5x18
38249	64450	Federscheibe 4 mm	Lock washer 4mm	Disque de ressort 4mm
38250	51177	Linsenflanschkopfschraube TX25 M5x18	Binding head screw M5x18	Vis à tête bombée TX25 M5x18
38251	51177	Linsenflanschkopfschraube TX25 M5x18	Binding head screw M5x18	Vis à tête bombée TX25 M5x18
38252	51177	Linsenflanschkopfschraube TX25 M5x18	Binding head screw M5x18	Vis à tête bombée TX25 M5x18
38253	63098	Abdeckstopfen	Cover plug	Bouchon
38254	63099	Ladeboard	Loading shelf	Plateau de chargement
38255	51177	Linsenflanschkopfschraube TX25 M5x18	Binding head screw M5x18	Vis à tête bombée TX25 M5x18
38256	64586	Ladeboard innen	Loading shelf inside	Plateau de chargement à l'intérieur
38257	51177	Linsenflanschkopfschraube TX25 M5x18	Binding head screw M5x18	Vis à tête bombée TX25 M5x18
38258	64189	Laderolle	Roller	Rouleau
38259	63100	Traverse hinten	Cross beam back	Traverse derriere
38261	51177	Linsenflanschkopfschraube TX25 M5x18	Binding head screw M5x18	Vis à tête bombée TX25 M5x18
38262	64605	Traverse vorne	Cross beam front	Traverse devant
38263	50902	DIN 912 Inbusschraube M5x6	DIN 912 socket head screw M5x6	DIN 912 Boulon Inbus M5x6
38264	51177	Linsenflanschkopfschraube TX25 M5x18	Binding head screw M5x18	Vis à tête bombée TX25 M5x18
38265	63101	Traverse Spritzschutz	Cross beam splash guard	Traverse pour tôle de protection
38266	50155	Tensilock-Schraube M5x10	Self locking screw M5x10	Vis autoblocante M5x10
38268	64601	Türschalter	Door switch	Interrupteur de porte
38269	61295	Verschraubung M20 x1,5	Screw connection M20 x1,5	Connection M20x1,5
38270	50021	DIN 7985 Linsenschraube M4x30	DIN 7985 oval head screw M4x30	DIN 7985 Vis à tête bombée M4x30
38271	75013	Erdungsleitung 200mm	Grounding cable 200mm	Conducteur de terre 200mm
38273	51069	DIN 6797 Zahnscheibe B4,3	DIN 6797 tooth wheel B4,3	DIN 6797 Disque denté B4,3
38274	50835	DIN 985 6-Kant-Mutter M4	DIN 985 hex nut M4	DIN 985 Écrou hex. M4
38275	64589	Aufnahme Bedienteil	Carrier control unit	Réceptacle de boîtier de commandes
38276	62957	Erdungsblindniet	Blind grounding rivet	Rivet aveugle de prise de terre
38277	51177	Linsenflanschkopfschraube TX25 M5x18	Binding head screw M5x18	Vis à tête bombée TX25 M5x18
38278	51211	DIN 965 Senkkopfschraube TX25 M5x12	DIN 965 countersunk screw TX25 M5x12	DIN 965 Vis à tête fraisée TX25 M5x12
38279	63102	Schott oben	Shield top	Cloison vers le haut
38280	51177	Linsenflanschkopfschraube TX25 M5x18	Binding head screw M5x18	Vis à tête bombée TX25 M5x18
38281	63103	Schott unten	Shield lower side	Cloison vers le bas
38282	51177	Linsenflanschkopfschraube TX25 M5x18	Binding head screw M5x18	Vis à tête bombée TX25 M5x18
38283	63104	Schott rechts	Shield right	Cloison droite

Z.-Nr. Item No. No. écl.	Art.-Nr. Ref. No. N° réf.	Artikel D	Designation GB	Designation F
38284	51177	Linsenflanschkopfschraube TX25 M5x18	Binding head screw M5x18	Vis à tête bombée TX25 M5x18
38285	63105	Schott links	Shield left	Cloison gauche
38286	51177	Linsenflanschkopfschraube TX25 M5x18	Binding head screw M5x18	Vis à tête bombée TX25 M5x18
38288	64503	Abdeckstopfen	Cover plus	Bouchon
38295	50160	Schnappmutter M5	Sheet metal nut M5	Ecrou prestole M5
38296	51177	Linsenflanschkopfschraube TX25 M5x18	Binding head screw M5x18	Vis à tête bombée TX25 M5x18
38297	64357	Schutzschalter thermisch	Protective switch	Disjoncteur-protecteur
38298	62483	Hauptschalter 250V 16A	Main switch 250V 16A	Interrupteur principal 250V 16A
38299	62073	Not-Aus-Taster	Emergency-Stop pushbutton	Bouton d'arrêt d'urgence
38300	62264	Schaltelement Not-Aus-Taster BZOO	Control element BZOO	Element de circuit BZOO
38301	61763	Halblech	Mounting plate	Tôle de tenue
38302	61117	Kabelbinder L 92 mm	Cable clip	Cosse de câble L 92 mm
38303	51177	Linsenflanschkopfschraube TX25 M5x18	Binding head screw M5x18	Vis à tête bombée TX25 M5x18
38305	51002	DIN 7985 Linsenschraube M4x10	DIN 7985 oval head screw M4x10	DIN 7985 Vis à tête bombée M4x10
38306	62597	Netzstörfilter	Mains suppression filter	Filtre antiparasite de secteur
38307	51002	DIN 7985 Linsenschraube M4x10	DIN 7985 oval head screw M4x10	DIN 7985 Vis à tête bombée M4x10
38308	72129	Kaltgerätestecker	IEC connector	Connecteur IEC
38309	51069	DIN 6797 Zahnscheibe B4,3	DIN 6797 tooth wheel B4,3	DIN 6797 Disque denté B4,3
38310	50835	DIN 985 6-Kant-Mutter M4	DIN 985 hex nut M4	DIN 985 Écrou hex. M4
38311	75013	Erdungsleitung 200mm	Grounding cable 200mm	Conducteur de terre 200mm
38312	51069	DIN 6797 Zahnscheibe B4,3	DIN 6797 tooth wheel B4,3	DIN 6797 Disque denté B4,3
38313	50835	DIN 985 6-Kant-Mutter M4	DIN 985 hex nut M4	DIN 985 Écrou hex. M4
38314	64379	Ringkerntrafo	Toroidal transformer	Transformateur
38317	50899	DIN 912 Inbusschraube M6x55	DIN 912 socket head screw M6x55	DIN 912 Boulon Inbus M6x55
38318	51019	DIN 9021 Scheibe B6,4	DIN 9021 washer B6,4	DIN 9021 Rondelle B6,4
38319	51043	DIN 985 Sechskantsicherungsmutter M6	DIN 985 self-locking nut M6	DIN 985 Écrou autoblocant M6
38320	63067	Kabelbaum	Wiring harness	Faisceau de câbles
38321	61536	Kabelschelle	Cable clamp	Serre-câble
38322	51001	DIN 7976 Blechschraube 4,2x13	DIN 7976 self-tapping screw 4,2x13	DIN 7976 Vis à tôle 4,2x13
38325	72358	Motorleitung	Cable for motor	Câble pour moteur
38326	72607	Netzkabel mit Kaltgerätestecker angewinkelt 2,5m	Mains cable with ICE connector 2,5m	Câble d'alimentation secteur avec prise ICE 2,5m
38327	50162	Tensilock-Schraube M8x12	Self locking screw M8x12	Vis autoblocante M8x12
38328	51215	DIN 933 6-kantschraube M6x45	DIN 933 hex screw M6x45	DIN 933 Boulon hex M6x45
38329	50091	Tensilock-Sicherungsmutter M6	Self-locking nut M6 F90	Ecrou autoblocant M6
38330	62691	Riemenscheibe	Pulley	Poulie
38331	51086	DIN 6885 Paßfeder A 8x7x20	DIN 6885 feather key A 8x7x20	DIN 6885 Clavette parallèle forme A 8x7x20
38332	50132	DIN 440 Scheibe 11,0 R	DIN 440 washer 11,0	DIN 440 Disque 11,0 R
38333	50098	Tensilock-Schraube M10x16	Self locking screw M10x16	Vis autoblocante M10x16
38334	62428	Poly-V-Riemen l=1651 mm	Poly-V-belt l=1651 mm	Courroie Poly-V l=1651 mm
38335	63107	Rückwand	Rear panel	Panneau arrière
38336	62957	Erdungsblindniet	Blind grounding rivet	Rivet aveugle de prise de terre
38337	51177	Linsenflanschkopfschraube TX25 M5x18	Binding head screw M5x18	Vis à tête bombée TX25 M5x18
38338	62499	Verriegelung Haltewinkel	Angle bracket	Équerre de fixation
38339	62958	Getriebemotor	Gear motor	Motoréducteur
38340	50128	Halbrundkopfschraube M3x12	Screw M3x12	Vix M3x12
38341	50010	DIN 127 Federring B3	DIN 127 split washer B3	DIN 127 Rondelle Grower B3
38342	61363	Microschalter NO	Micro switch NO	Microcontacteur NO
38343	50123	Halbrundkopfschraube M3x20	Screw M3x20	Vis M3x20
38344	50140	DIN 985 6-Kant-Mutter M3	DIN 985 hex nut M3	DIN 985 Écrou hex. M3

Z.-Nr. Item No. No. écl.	Art.-Nr. Ref. No. N° réf.	Artikel D	Designation GB	Designation F
38345	62438	Raststift	Latching pin	Pointeau
38350	62509	Bügel Verriegelung	Locking yoke	Étrier de verrouillage
38351	51199	DIN 933 6-Kant-Schraube M8x35	DIN 933 hex screw M8x35	DIN 933 Boulon hex. M8x35
38352	50114	DIN 6334 Mutter M8 3xd	DIN 6334 hex nut M8 3xd	DIN 6334 Écrou hex. M8 3xd
38353	51177	Linsenflanschkopfschraube TX25 M5x18	Binding head screw M5x18	Vis à tête bombée TX25 M5x18
38354	50963	DIN 912 Inbusschraube M6x12	DIN 912 socket head screw M6x12	DIN 912 Boulon Inbus M6x12
38355	62416	Druckfeder	Compression spring	Ressort de pression
38356	62410	Stehlager	Pedestal bearing	Palier fixe
38357	50149	DIN 912 Inbusschraube M5x35	DIN 912 socket head screw M5x35	DIN 912 Boulon Inbus M5x35
38358	50032	DIN 125 Scheibe B5,3 ST	DIN 125 washer B5,3 ST	DIN 125 Rondelle B5,3 ST
38359	50981	DIN 985 6-Kant-Mutter M5	DIN 985 hex nut M5	DIN 985 Écrou hex. M5
38360	50067	Tensilock-Schraube M6x12	Self locking screw M6x12	Vis autoblocante M 6x12
38361	72267	Verriegelung Mischeinheit	Interlock mixing unit	Verrouillage de unité de mélange
38362	62499	Verriegelung Haltewinkel	Angle bracket	Équerre de fixation
38363	62958	Getriebemotor	Gear motor	Motoréducteur
38364	50128	Halbrundkopfschraube M3x12	Screw M3x12	Vix M3x12
38365	50010	DIN 127 Federring B3	DIN 127 split washer B3	DIN 127 Rondelle Grower B3
38366	61363	Microschalter NO	Micro switch NO	Microcontacteur NO
38367	50123	Halbrundkopfschraube M3x20	Screw M3x20	Vis M3x20
38368	50140	DIN 985 6-Kant-Mutter M3	DIN 985 hex nut M3	DIN 985 Écrou hex. M3
38369	61363	Microschalter NO	Micro switch NO	Microcontacteur NO
38370	50123	Halbrundkopfschraube M3x20	Screw M3x20	Vis M3x20
38371	50140	DIN 985 6-Kant-Mutter M3	DIN 985 hex nut M3	DIN 985 Écrou hex. M3
38372	62438	Raststift	Latching pin	Pointeau
38373	74524	Kurvenscheibe	Cam disc	Came
38378	62509	Bügel Verriegelung	Locking yoke	Étrier de verrouillage
38379	50963	DIN 912 Inbusschraube M6x12	DIN 912 socket head screw M6x12	DIN 912 Boulon Inbus M6x12
38380	62423	Isolierhülse	Distance sleeve	Douille d'écartement
38381	62470	Flachstecker Ms.verzinkt A6-6,3-0,8	Flat-pin connector 6.3-0	Fiche plate laiton 6,3 - 0,8
38382	50138	DIN 933 6-Kant-Schraube M6x16	DIN 933 hex screw M6x16	DIN 933 Boulon hex. M6x16
38383	50135	DIN 934 6-Kant-Mutter M6	DIN 934 hex nut M6	DIN 934 Écrou hex. M6
38384	62416	Druckfeder	Compression spring	Ressort de pression
38385	62410	Stehlager	Pedestal bearing	Palier fixe
38386	50149	DIN 912 Inbusschraube M5x35	DIN 912 socket head screw M5x35	DIN 912 Boulon Inbus M5x35
38387	50032	DIN 125 Scheibe B5,3 ST	DIN 125 washer B5,3 ST	DIN 125 Rondelle B5,3 ST
38388	50981	DIN 985 6-Kant-Mutter M5	DIN 985 hex nut M5	DIN 985 Écrou hex. M5
38389	50067	Tensilock-Schraube M6x12	Self locking screw M6x12	Vis autoblocante M 6x12
38392	50091	Tensilock-Sicherungsmutter M6	Self-locking nut M6 F90	Ecrou autoblocant M6
38393	50160	Schnappmutter M5	Sheet metal nut M5	Ecrou prestole M5
38395	62957	Erdungsblindniet	Blind grounding rivet	Rivet aveugle de prise de terre
38396	74564	Türverriegelung kpl.	Door locking mechanism	Verouillage de porte
38398	74524	Kurvenscheibe	Cam disc	Came
38400	62943	Kabelhalter	Cable bracket	Fixation pour câbles
38401	64442	Abdeckkappe	Cap	Cache
38402	74540	Schwenktür	Door	Porte
38403	74579	Führungswinkel kpl.	Guide bracket compl.	Guidage complete
38404	74568	Schwenktür kpl.	Door complete	Porte complète
38405	72389	Bedienteil Rota X.40	Control unit BIA X.40	Boîtier de commandes BIA X.40
38407	62013	Näherungsschalter 12 mm mit Kabel	Proximity switch 12 mm	Commutateur d'approche 12 mm avec Câble
38408	61595	Feinsicherung 10,0 A träge (Päck á 10 St.)	Time-lag fuse 6.3 amp	Fusible fin 10,0 A action retardée
38409	72275	Frequenzumrichter	Static frequency converter	Changeur de fréquence
38411	51069	DIN 6797 Zahnscheibe B4,3	DIN 6797 tooth wheel B4,3	DIN 6797 Disque denté B4,3
38412	50835	DIN 985 6-Kant-Mutter M4	DIN 985 hex nut M4	DIN 985 Écrou hex. M4

Z.-Nr. Item No. No. écl.	Art.-Nr. Ref. No. N° réf.	Artikel D	Designation GB	Designation F
38413	72388	Traverse vorne	Cross beam front	Traverse devant
38414	61117	Kabelbinder L 92 mm	Cable clip	Cosse de câble L 92 mm
38415	61116	Kabelbinder L 295 mm	Cable tie L 295mm	Cosse de câble L 295 mm
38419	72369	Hauptmotor 230V 50Hz	Main motor 230V 50Hz	Moteur principal 230V 50Hz
38420	63091	Dichtprofil 70mm	Sealing 70mm	Joint 70mm
38421	51216	DIN 913 Gewindestift M5x6 besch	DIN 913 threaded pin M5x6	DIN 913 Tige filetée M5x6
38422	72381	Joch oben kpl.	Brace top side compl.	Culasse supérieur complet
38423	72268	Umlenkrolle kpl.	Guide roller	Rouleau-guide
38425	72383	Lagerung Mischeinheit kpl.	Bearing mixing unit	Roulement d'unité de mélange
38424	72279	Gewindespindel	Threaded spindle	Broche filetée
38426	72385	Abdeckung drehbar X.40	Cover sliding segment	Protection rotatif X.40
38427	72280	Zubehör für Gewindespindel	Accessories for threaded spindle	Accessoires pour broche filetée
38428	72377	Spannbacken oben X.40	Clamping jaw top X.40	Mâchoire de serrage supérieure X.40
38429	72379	Spannteller oben X.40	Clamping plate top	Plateau de serrage supérieur X.40
38430	72378	Spannbacken unten X.40	Clamping jaw bottom X.40	Mâchoire de serrage inférieure X.40
38431	72391	Spannteller unten	Clamping plate bottom	Plateau de serrage inférieur
38439	63150	Erdungsleitung ET 200 mm	Grounding cable ET 200 mm	Conducteur de terre ET 200 mm



**Collomix GmbH**

Daimlerstr.9, D-85080 Gaimersheim

Bundesrepublik Deutschland

Tel.: ++49 (0)8458 32 98 - 0

Fax: ++49 (0)8458 32 98 30

[www.collomix.de](http://www.collomix.de)

---