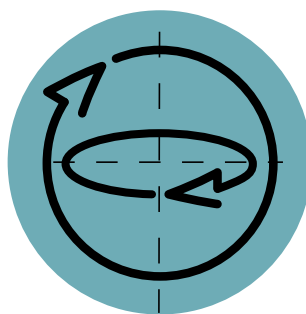


**Ersatzteilliste**  
**Spare Parts List**  
**Liste de pièces détachées**



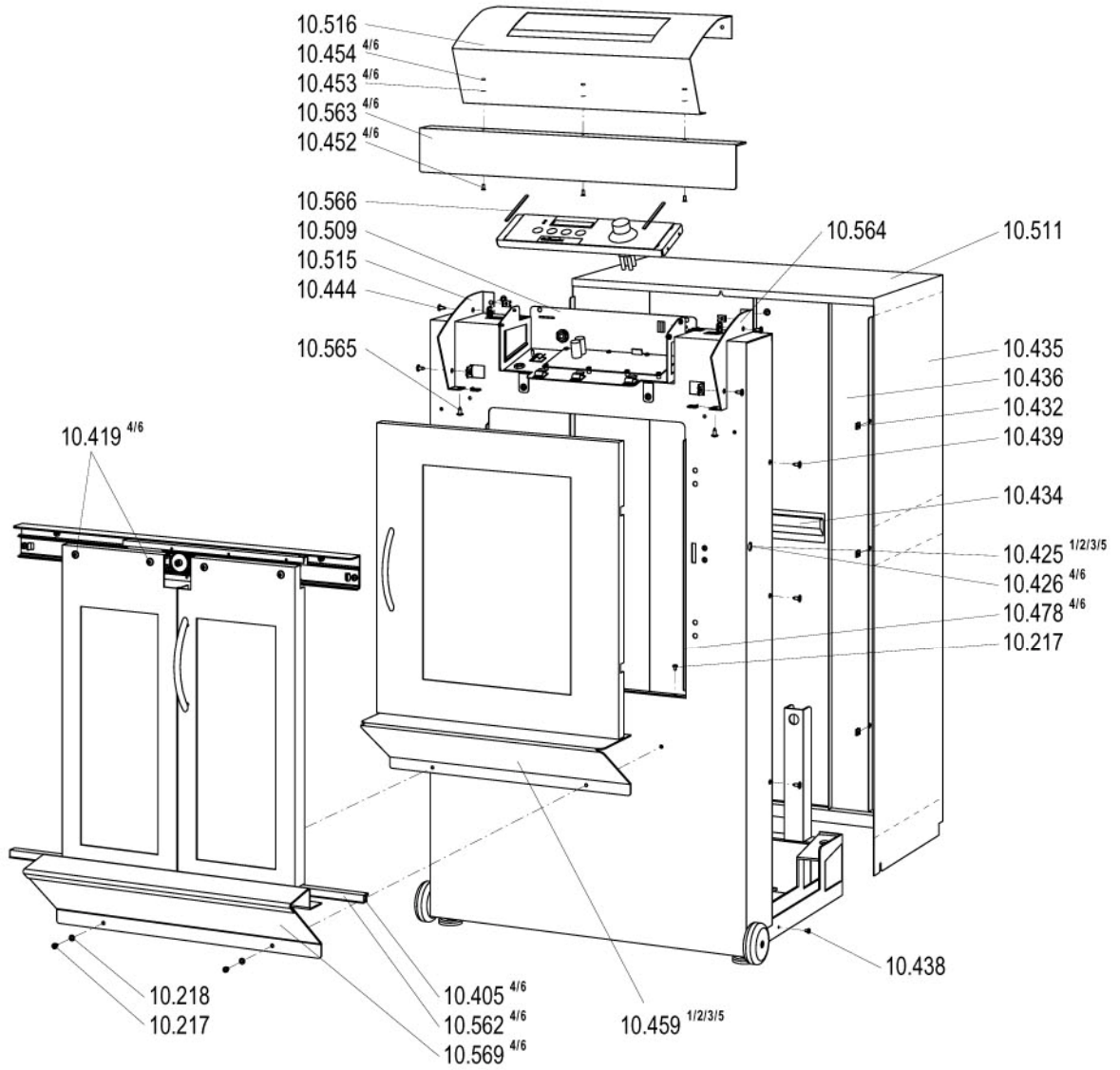
***VIBA POS+PRO***  
***VIBA 25 MKIII***

**Collomix<sup>®</sup>**

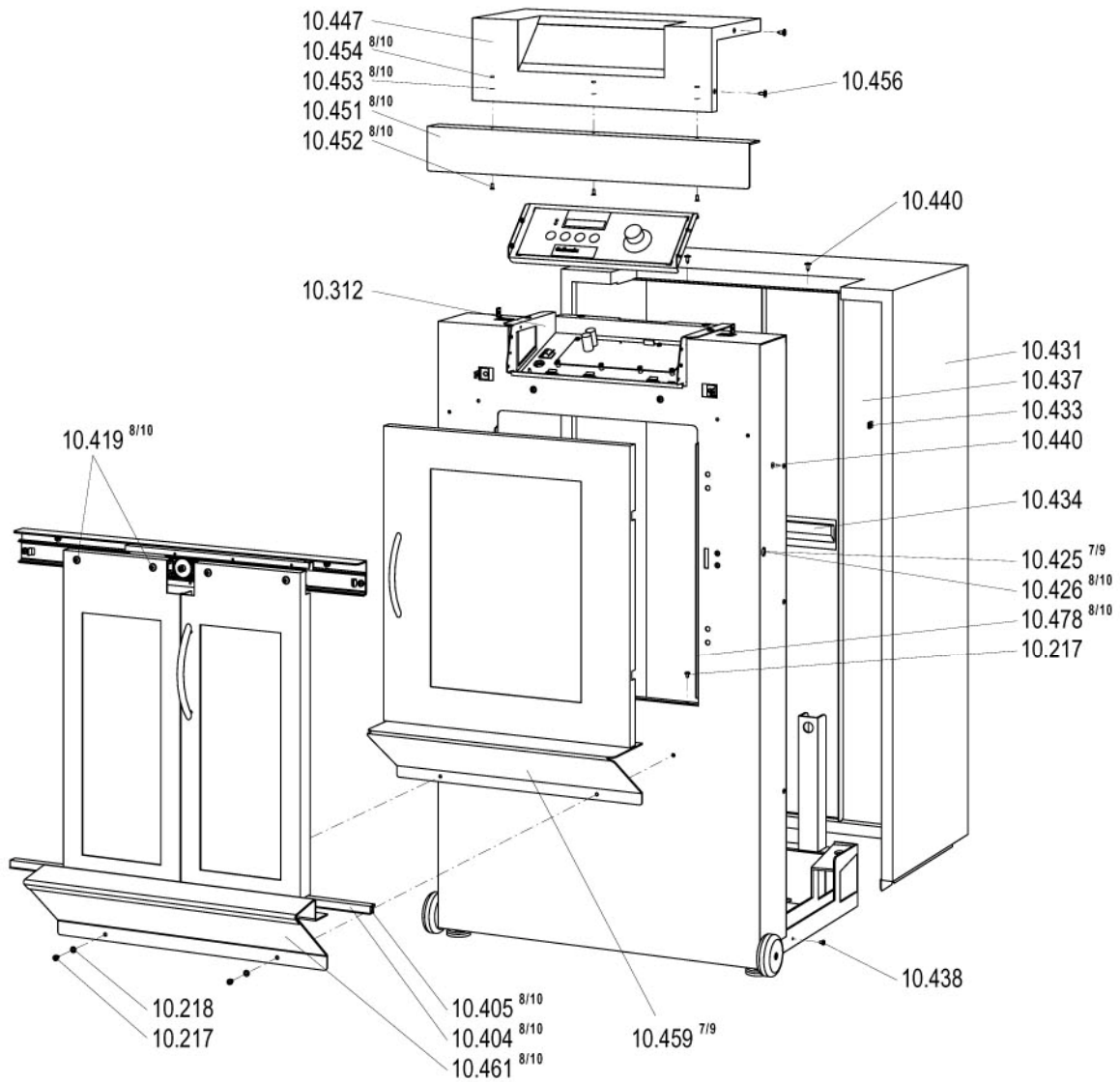
---

04-09/2008

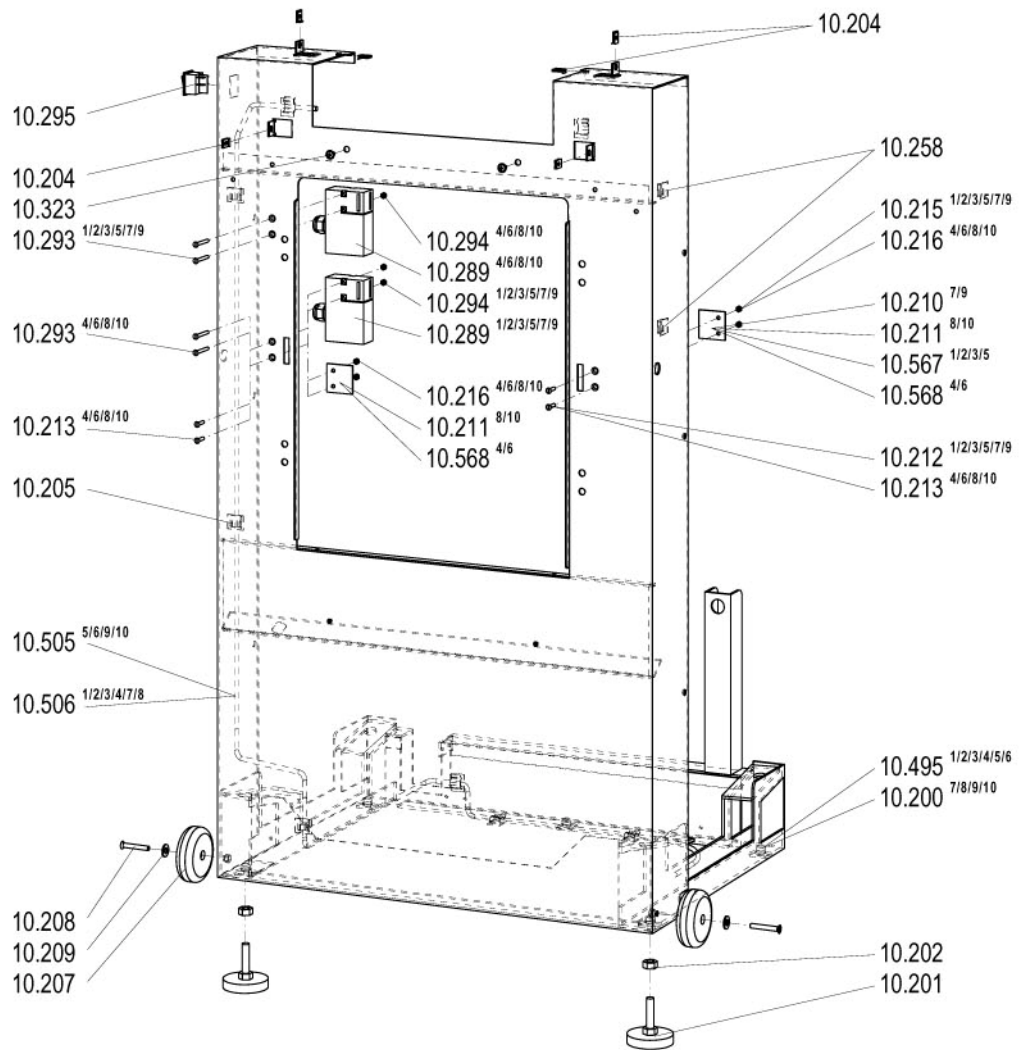
Leere Seite / Blank page / Page vide



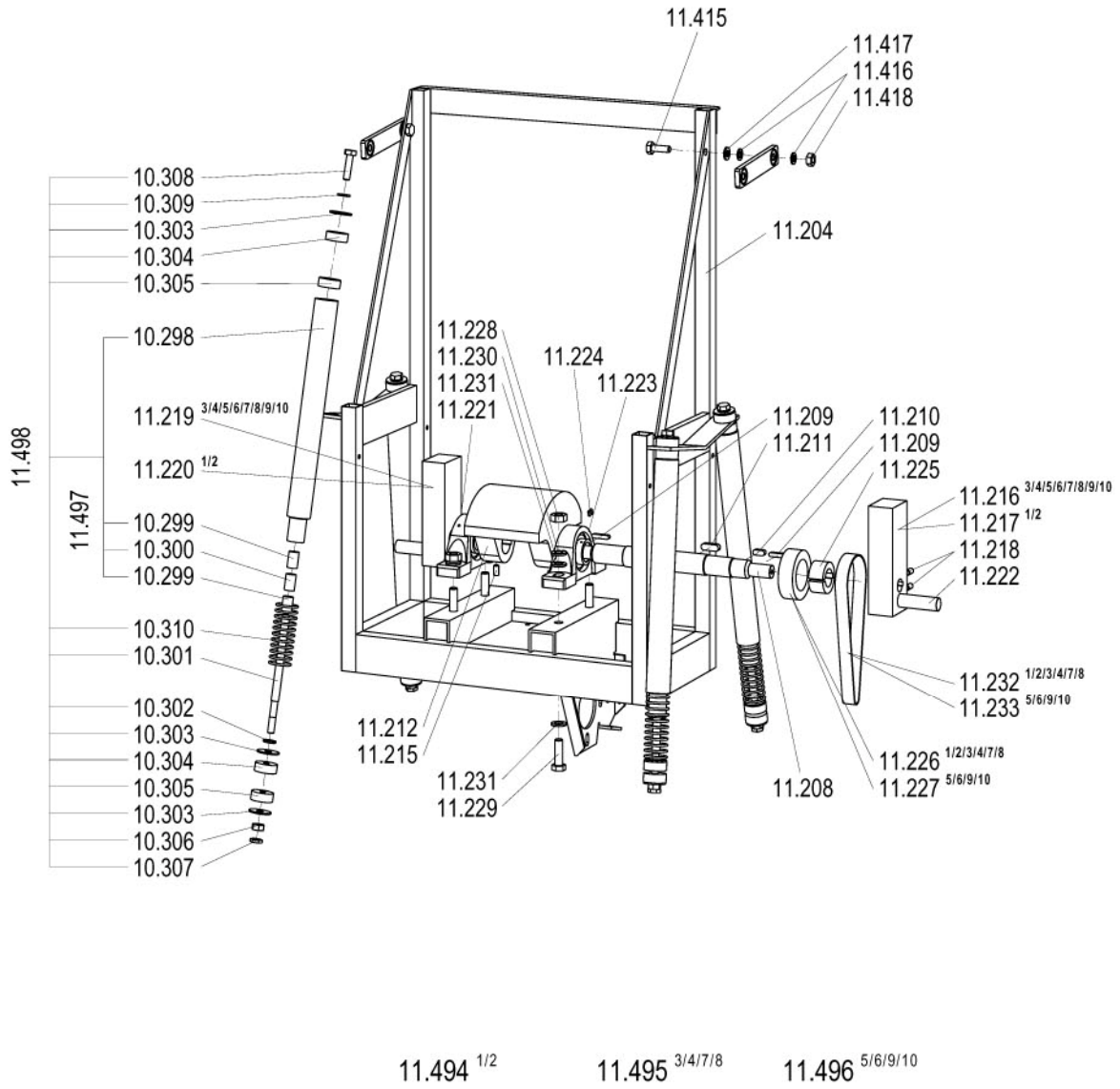
- 1 = VIBA POS
- 2 = VIBA POS C
- 3 = VIBA PRO
- 4 = VIBA PRO D
- 5 = VIBA PRO V
- 6 = VIBA PRO DV



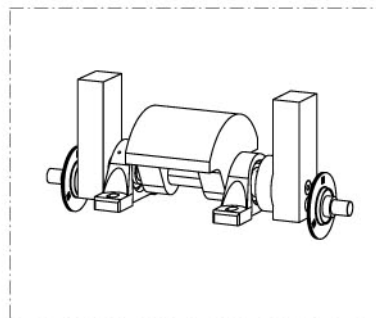
- 7 = VIBA 25 MK3
- 8 = VIBA 25 MK3 D
- 9 = VIBA 25 MK3 V
- 10 = VIBA 25 MK3 DV

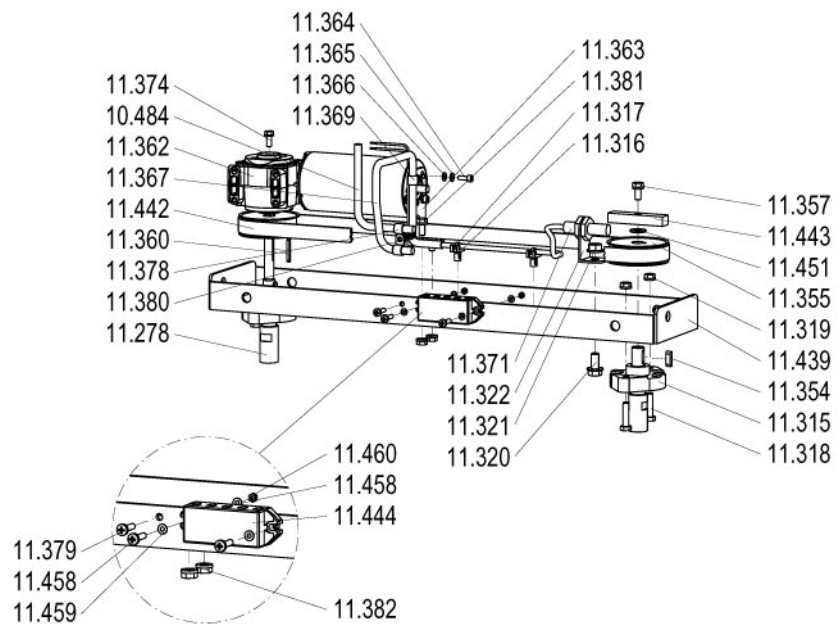
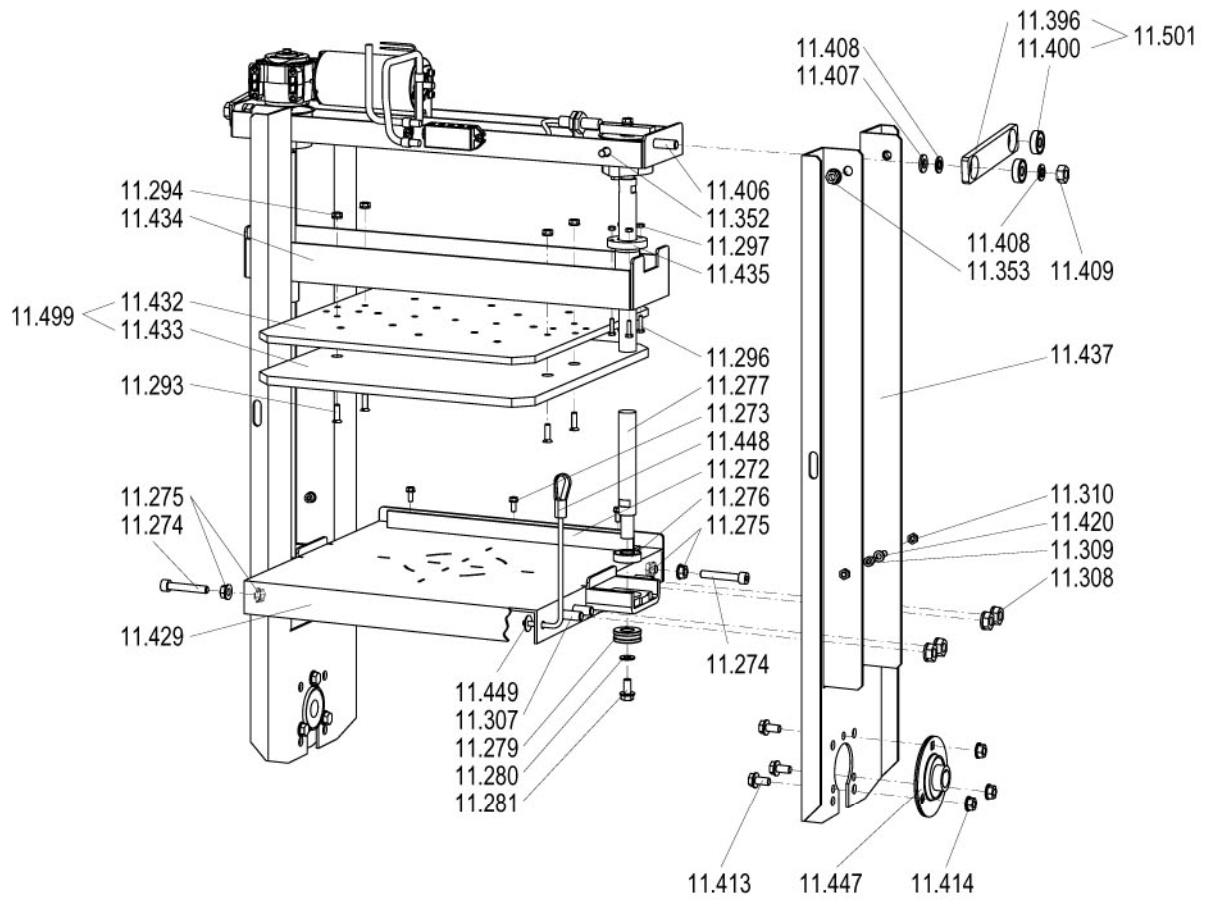


- 1 = VIBA POS
- 2 = VIBA POS C
- 3 = VIBA PRO
- 4 = VIBA PRO D
- 5 = VIBA PRO V
- 6 = VIBA PRO DV
- 7 = VIBA 25 MK3
- 8 = VIBA 25 MK3 D
- 9 = VIBA 25 MK3 V
- 10 = VIBA 25 MK3 DV



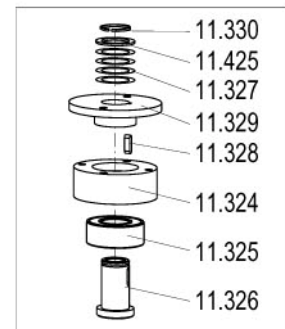
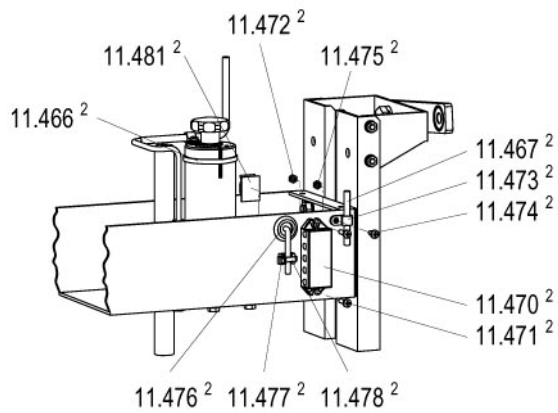
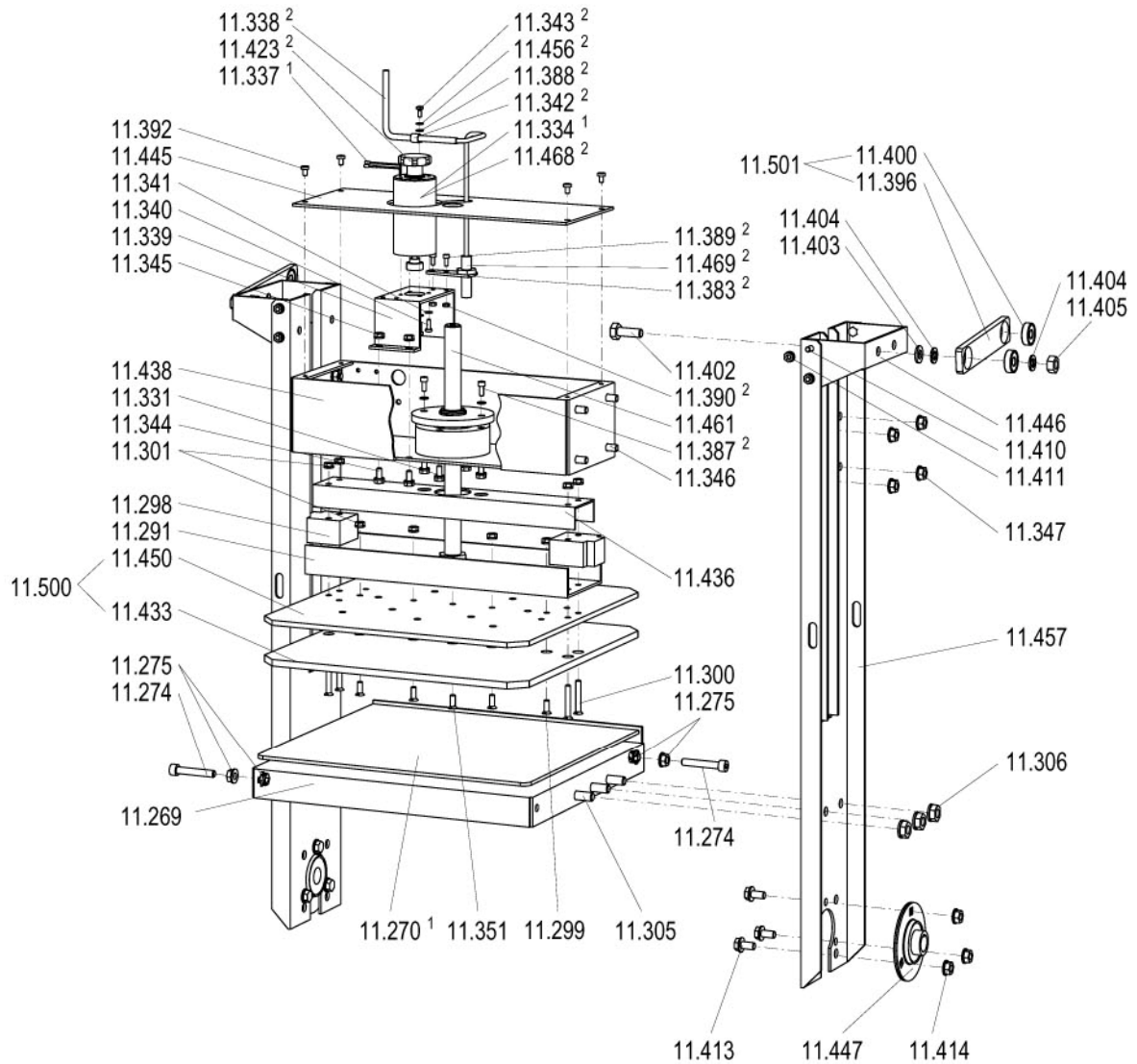
- 1 = VIBA POS
- 2 = VIBA POS C
- 3 = VIBA PRO
- 4 = VIBA PRO D
- 5 = VIBA PRO V
- 6 = VIBA PRO DV
- 7 = VIBA 25 MK3
- 8 = VIBA 25 MK3 D
- 9 = VIBA 25 MK3 V
- 10 = VIBA 25 MK3 DV





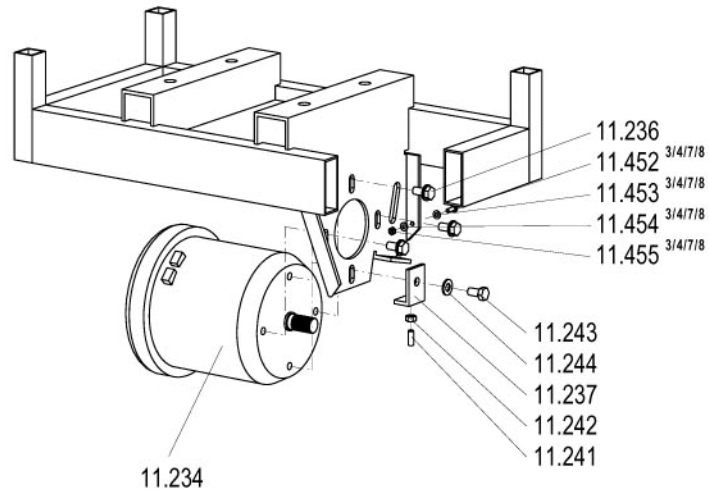
- 3 = VIBA PRO
- 4 = VIBA PRO D
- 5 = VIBA PRO V
- 6 = VIBA PRO DV
- 7 = VIBA 25 MK3
- 8 = VIBA 25 MK3 D
- 9 = VIBA 25 MK3 V
- 10 = VIBA 25 MK3 DV



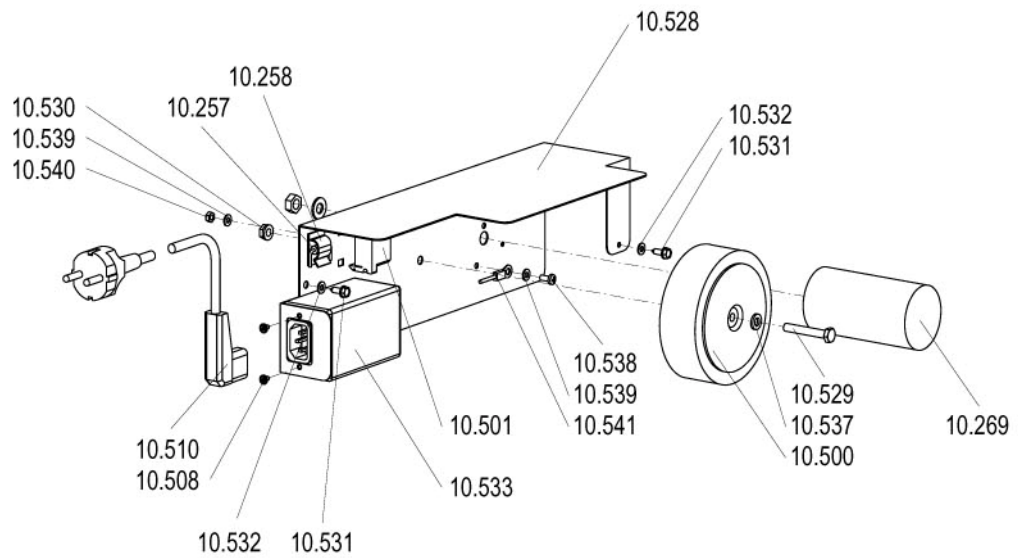


<sup>1</sup> = VIBA POS  
<sup>2</sup> = VIBA POS C

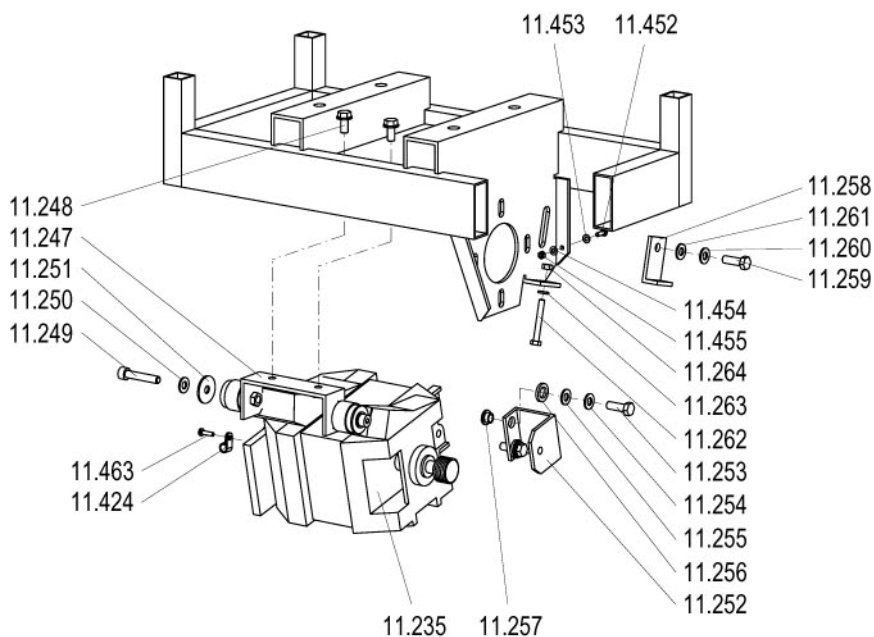




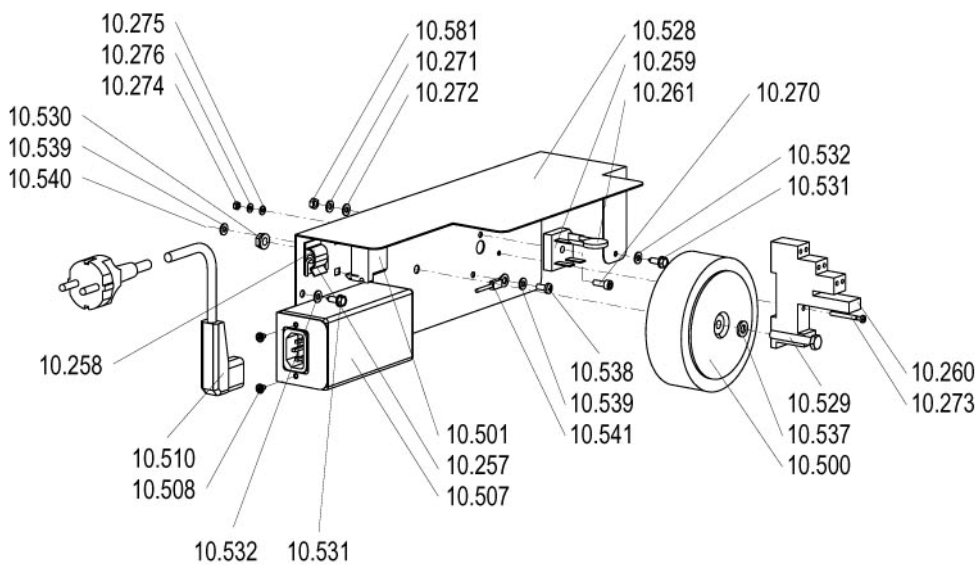
- 1 = VIBA POS
- 2 = VIBA POS C
- 3 = VIBA PRO
- 4 = VIBA PRO D
- 7 = VIBA 25 MK3
- 8 = VIBA 25 MK3 D



- 1 = VIBA POS
- 2 = VIBA POS C
- 3 = VIBA PRO
- 4 = VIBA PRO D
- 7 = VIBA 25 MK3
- 8 = VIBA 25 MK3 D

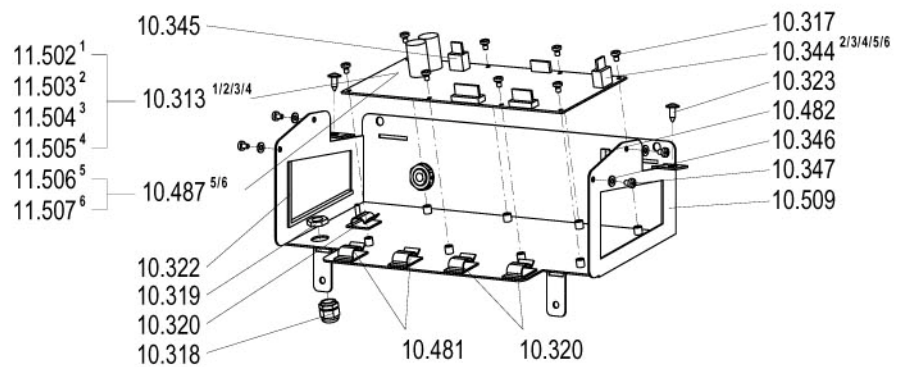
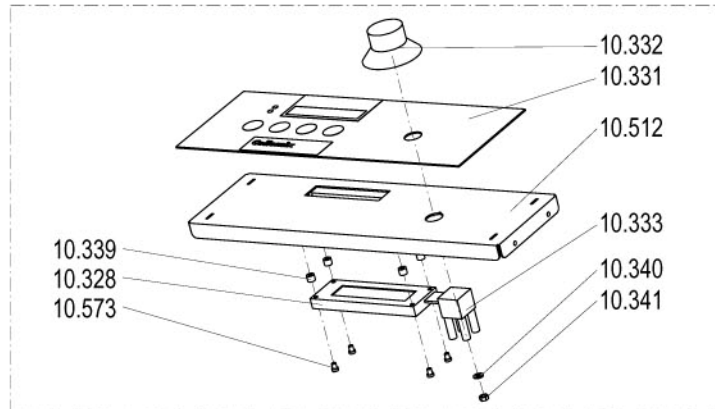


- <sup>5</sup> = VIBA PRO V
- <sup>6</sup> = VIBA PRO VD
- <sup>9</sup> = VIBA 25 MK3 V
- <sup>10</sup> = VIBA 25 MK3 DV



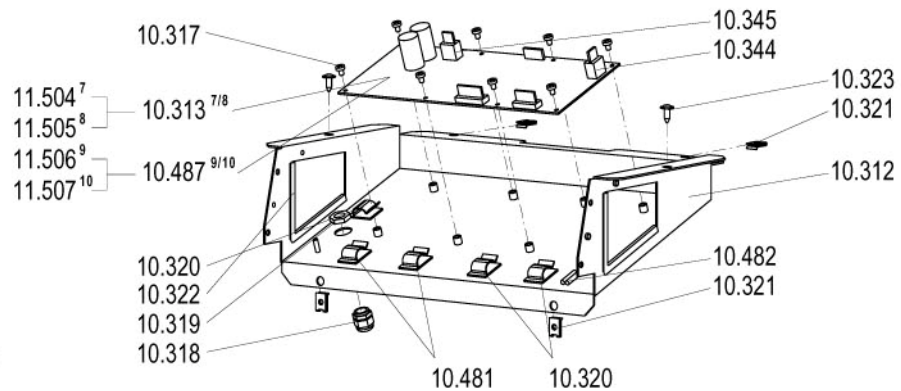
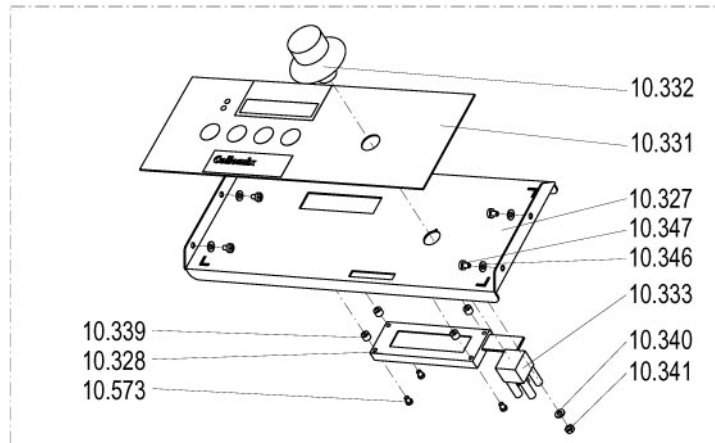
- <sup>5</sup> = VIBA PRO V
- <sup>6</sup> = VIBA PRO VD
- <sup>9</sup> = VIBA 25 MK3 V
- <sup>10</sup> = VIBA 25 MK3 DV

11.465



- 1 = VIBA POS
- 2 = VIBA POS C
- 3 = VIBA PRO
- 4 = VIBA PRO D
- 5 = VIBA PRO V
- 6 = VIBA PRO DV

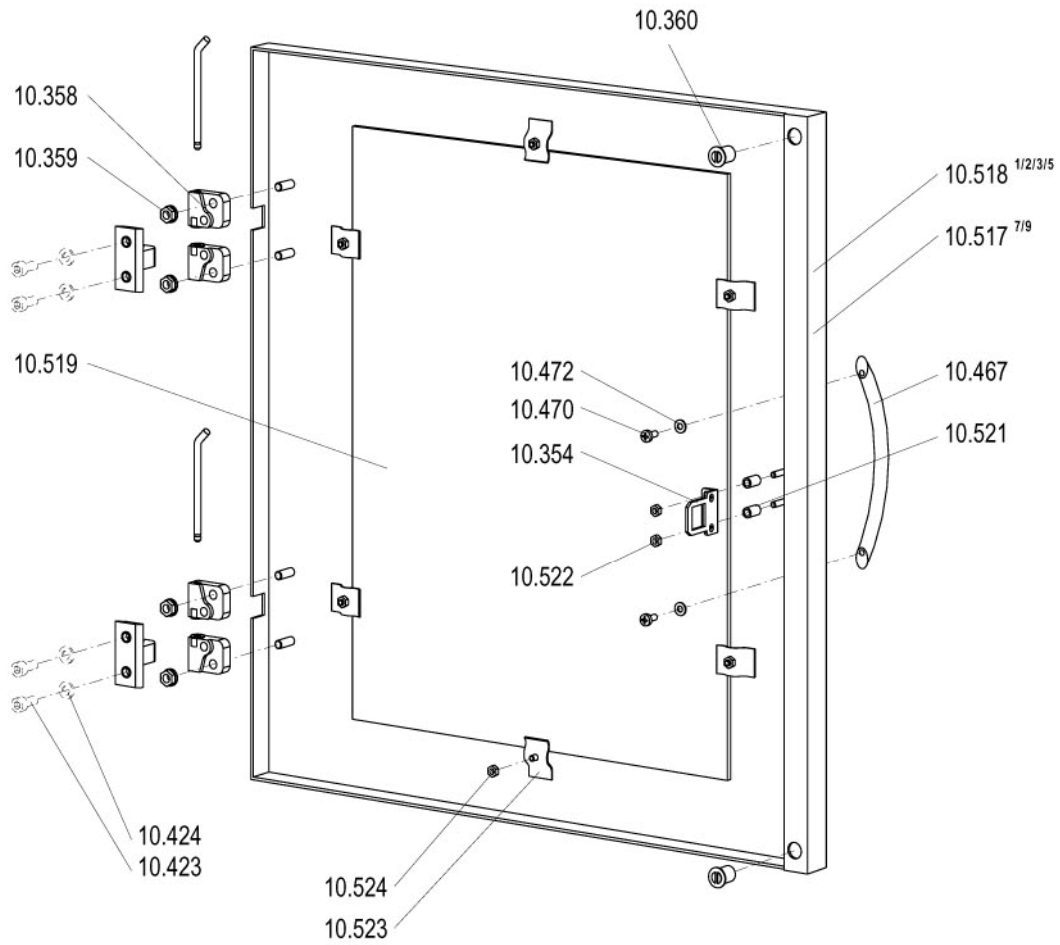
11.486



- 7 = VIBA 25 MK3
- 8 = VIBA 25 MK3 D
- 9 = VIBA 25 MK3 V
- 10 = VIBA 25 MK3 DV

11.488 <sup>1/2/3/5</sup>

11.487 <sup>7/9</sup>



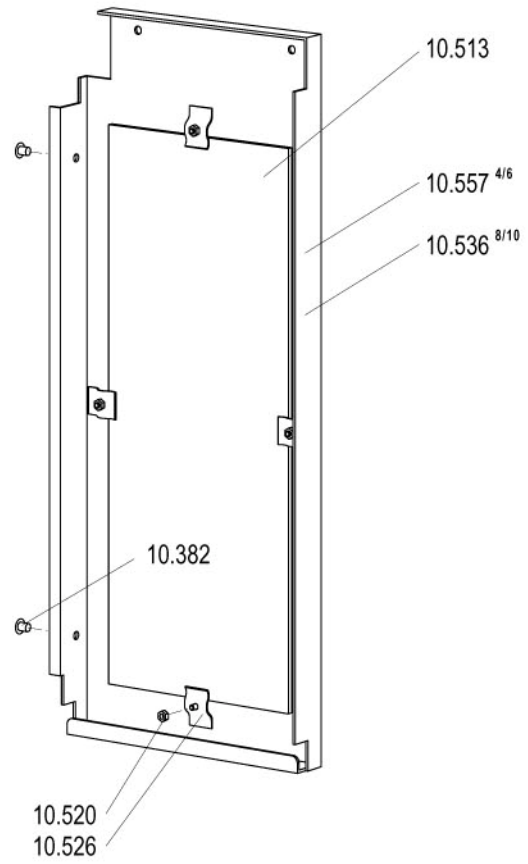
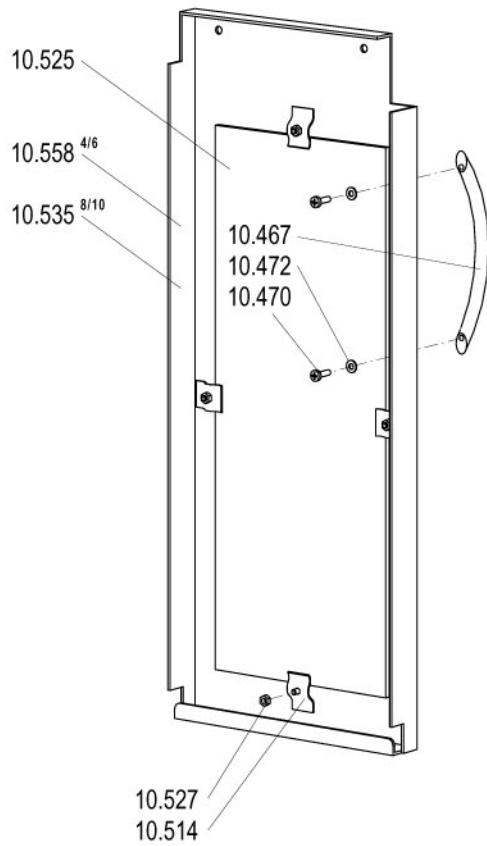
- 1 = VIBA POS
- 2 = VIBA POS C
- 3 = VIBA PRO
- 5 = VIBA PRO V
- 7 = VIBA 25 MK3
- 9 = VIBA 25 MK3 V

11.490 <sup>4/6</sup>

11.491 <sup>8/10</sup>

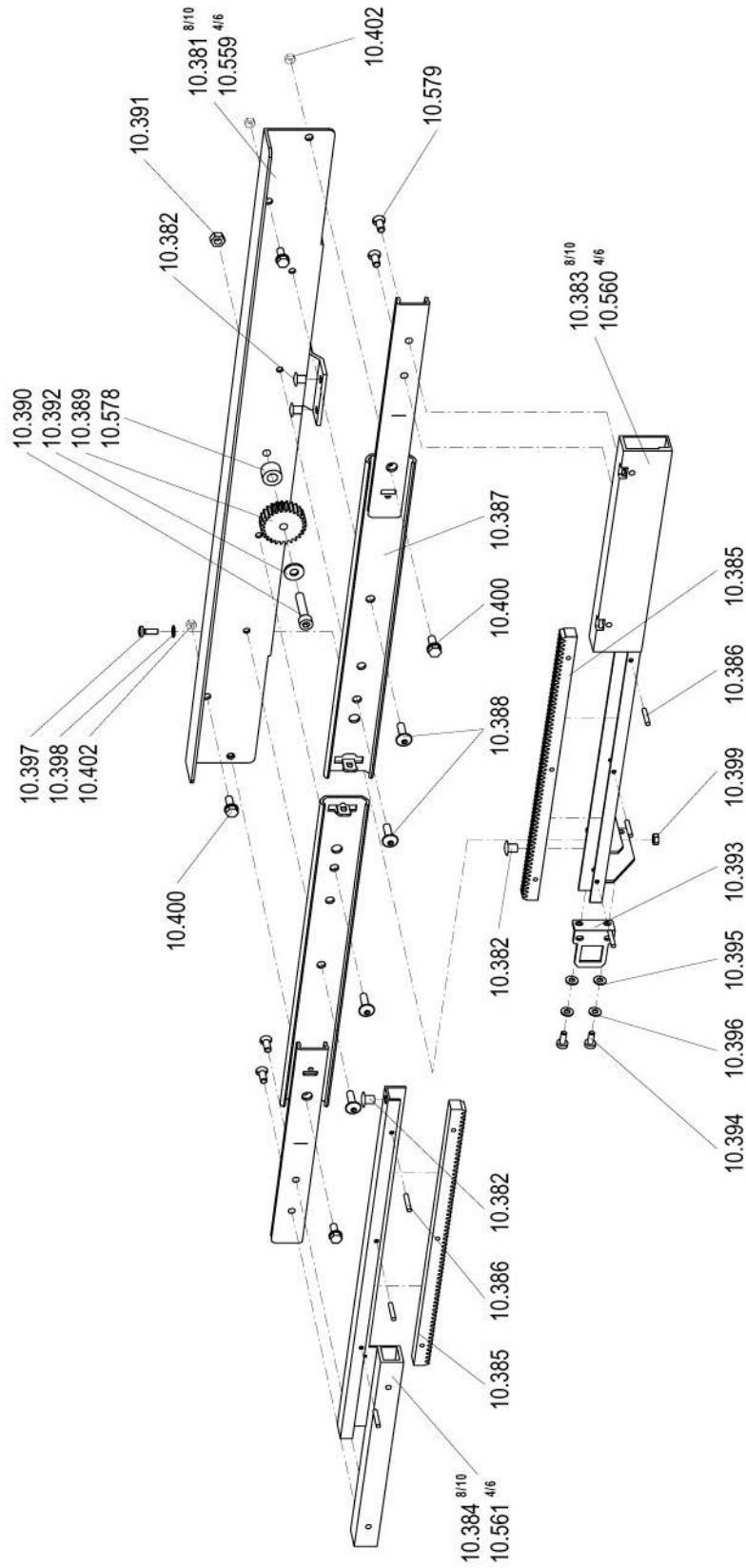
11.492 <sup>4/6</sup>

11.493 <sup>8/10</sup>



- 4 = VIBA PRO D
- 6 = VIBA PRO DV
- 8 = VIBA 25 MK3 D
- 10 = VIBA 25 MK3 DV

11.489



- 4 = VIBA PRO D
- 6 = VIBA PRO DV
- 8 = VIBA 25 MK3 D
- 10 = VIBA 25 MK3 DV

Z.-Nr. item No. No. écl.	Art.-Nr. order No. N° réf.	Artikel D	Designation GB	Designation F
10.200	64.100	Gehäuse Viba 25 MK3	Housing Viba Viba 25 MK3	Carrosserie Viba 25 MK3
10.201	64.015	Maschinenfuß Viba 25	Machine feet Viba 25	Pieds Viba 25
10.202	50.806	DIN 934 6-Kant-Mutter M10 zn	DIN 934 Hex nut M10 galv.	DIN 934 Écrou hex. M10 zingué
10.204	50.069	Blechmutter 4,8 zn, 15 mm lang	Sheet-metal nut 4,8 15 mm long	Écrou tôle 4,8
10.205	64.020	Kabelschelle	Cable clamp	Serre-câble
10.207	64.063	Rad aus Polypropylen	Wheel polypropylene	Roue en polypropylène
10.208	51.092	DIN 7991 Senkk Innen-6-Kant M6x45 zn	DIN 7991 Countersunk socket head hex screw M6x45	DIN 7991 Vis 6 pans creux M6x45 zingué
10.209	50.012	Rosette U-Scheibe # 188 ms/ve	Rosette U-plate # 188 ms/ve	Rosette U-rondelle # 188 ms/ve
10.210	64.101	Abdeckblech Türschalter Viba	Cover doorswitch Viba	Couverture pour des commutateurs de porte Viba
10.211	64.101	Abdeckblech Türschalter Viba	Cover doorswitch Viba	Couverture pour des commutateurs de porte Viba
10.212	51.088	DIN 7991 Senkk Innen-6-Kant M4x18 blank	DIN 7991 Countersunk socket head hex screw M4x18	DIN 7991 Vis 6 pans creux M4x18 poli
10.213	51.088	DIN 7991 Senkk Innen-6-Kant M4x18 blank	DIN 7991 Countersunk socket head hex screw M4x18	DIN 7991 Vis 6 pans creux M4x18 poli
10.215	50.835	DIN 985 6-Kant-Mutter M4 zn	DIN 985 Hex nut M4 galv.	DIN 985 Écrou hex. M4 zingué
10.216	50.835	DIN 985 6-Kant-Mutter M4 zn	DIN 985 Hex nut M4 galv.	DIN 985 Écrou hex. M4 zingué
10.217	51.002	DIN 7985 Linsenschraube M4x10 zn	DIN 7985 Oval head screw M4x10 galv.	DIN 7985 Vis à tête bombée M4x10 zingué
10.218	50.017	DIN 127 Federring B4 zn	DIN 127 Split washer B4 galv.	DIN 127 Rondelle Grower B4 zingué
10.257	64.072	R/C Kombination C0,5/100R	Combination C0,5/100R	Combinaison C0,5/100R
10.258	64.088	Kabelschelle	Cable clamp	Serre-câble
10.259	62.164	Gleichrichter KBPC2506 F	Rectifier KBPC2506 F	Redresseur KBPC2506 F
10.260	64.122	Relais Viba25v/25Dv/25iv	Relay Viba25V/25DV/25IV	Relais Viba25V/25DV/25IV
10.261	62.236	Varistor Metalloxyd VDRs	Varistor Metalloxyd VDRs	Varistor Metalloxyd VDRs
10.269	64.080	Kondensator für Motor Viba 25	Capacitor for moto Viba 25	Condensateur pour moteur Viba 25
10.270	50.852	DIN 912 Inbusschraube M4x12 zn	DIN 912 Socket head screw M4x12 galv.	DIN 912 Boulon Inbus M4x12 zingué
10.271	50.017	DIN 127 Federring B4 zn	DIN 127 Split washer B4 galv.	DIN 127 Rondelle Grower B4 zingué
10.272	50.023	DIN 125 Scheibe B4,3 zn	DIN 125 Disc B4,3 galv.	DIN 125 Rondelle B4,3 zingué
10.273	51.099	DIN 7985 Linsenschraube M3x35 zn	DIN 7985 Oval head screw M3x35 galv.	DIN 7985 Vis á tête bombée M3x35 zingué
10.274	50.820	DIN 934 6-Kant-Mutter M3 zn	DIN 934 Hex nut M3 galv.	DIN 934 Écrou hex. M3 zingué
10.275	50.009	DIN 125 Scheibe B3,2 zn	DIN 125 Disc B3,2 galv.	DIN 125 Rondelle B3,2 zingué
10.276	50.010	DIN 127 Federring B3 zn	DIN 127 Split washer B3 galv.	DIN 127 Rondelle Grower B3 zingué
10.289	72.138	Türverriegelung R20/30 B22/33 V15/25 kpl.	Door locking mechanism R20/30 B22/33 V15/25	Verrou de porte R20/30 B22/33 V15/25
10.293	51.091	DIN 7991 Senkk Innen-6-Kant M4x35	DIN 7991 Countersunk socket head hex screw M4x35	DIN 7991 Vis 6 pans creux M4x35
10.294	50.428	DIN 557 4-Kt-Mutter M4 zn	DIN 557 Nut M4 galv.	DIN 557 Écrou 4 pans M4 zingué
10.295	62.562	Hauptschalter 230V 16A	Main switch 230V 16A	Interrupteur principal 230V 16A
10.298	64.123	Hülse für Stossdämpfer alle Viba	Case for shock absorber	Douille pour amortisseur complet
10.299	64.014	Sinterbronzebuchse BP25	Sinter bronze socket BP25	Douille de bronze d'agglomération BP25
10.300	64.082	Filz Stärke 2 mm Viba 25	Felt 2mm	Feutre 2mm
10.301	64.124	Kolbenstange für Stossdämpfer alle Viba	Piston rod for shock absorber	Tige de piston pour amortisseur
10.302	51.077	DIN 6340 Scheibe 10,5	DIN 6340 Washer 10,5	DIN 6340 Rondelle 10,5
10.303	50.094	Korflügelscheibe d10,5 D35	Fender screw d10,5 D35	Vis papillon d10,5 D35
10.304	64.036	Gummironde mit Zentrierung Viba 25	Rubber ronde with centring Viba 25	Rondelle caoutchouc avec centrage Viba 25
10.305	64.037	Gummironde ohne Zentrierung Viba 25	Rubber ronde without centring Viba 25	Rondelle caoutchouc sans centrage Viba 25
10.306	50.806	DIN 934 6-Kant-Mutter M10 zn	DIN 934 Hex nut M10 galv.	DIN 934 Écrou hex. M10 zingué



Z.-Nr. item No. No. éd.	Art.-Nr. order No. N° réf.	Artikel D	Designation GB	Designation F
10.307	50.801	DIN 936 6-Kant-Mutter M10 zn	DIN 936 Hex nut M10 galv.	DIN 936 Écrou hex. M10 zingué
10.308	50.978	DIN 933 6-Kant-Schraube M10x45 8.8 zn	DIN 933 Hex screw M10x45 8.8 galv.	DIN 933 Boulon hex. M10x45 8.8 zingué
10.309	50.001	DIN 127 Federring B10 zn	DIN 127 Split washer B10 galv.	DIN 127 Rondelle Grower B10 zingué
10.310	64.125	Druckfeder	Compression spring	Ressort de pression
10.312	64.103	Aufnahme Platine Viba	Carrier for mainboard Viba	Réceptacle de platine Viba
10.313	64.052	Platine teilbestückt o. Stecker	pcb without plug	Platine sans connecteur
10.317	51.064	DIN 7985 Linsenschraube M4x6 zn	DIN 7985 Oval head screw M4x6 galv.	DIN 7985 Vis à tête bombée M4x6 zingué
10.318	64.084	Verschraubung M16x1,5	Screw connection M16 x1,5	Connection M16x1,5
10.319	64.085	Kontermutter M16x1,5	Locknut M16x1,5	Contre-écrou M16x1,5
10.320	61.114	Kabelschelle	Cable clamp	Serre-câble
10.321	50.069	Blechmutter 4,8 zn, 15 mm lang	Sheet-metal nut 4,8 15 mm long	Ecrou tôle 4,8
10.322	61.261	Kantenschutz mit Stahlgerüst	Edge protection	Bordure de protection
10.323	50.068	DIN 968 Blechschraube 4,8x13 schwarz zn	DIN 968 Self-tapping screw 4,8x13 black galv.	DIN 968 Vis à tôle 4,8x13 noir zingué
10.327	64.070	Bedienteilträger Viba 25	Carrier for control unit VIBA 25	Suport de boîtier de commandes VIBA 25
10.328	64.053	LCD-Display V25 R20/30 B22/33	LC-Display V25 R20/30 B22/33	Ecran LCD V25 R20/30 B22/33
10.331	64.039	Folientastatur Viba/Rota/Biax	Key pad Viba/Rota/Biax	Clavier feuille Viba/Rota/Biax
10.332	62.073	Not-Aus-Taster Biax -Rota	Emergency-Stop pushbutton Biax - Rota	Bouton-poussoir d'arrêt d'urgence Biax - Rota
10.333	72.198	Zuleitung Not-Aus kpl.	Cable for emergency switch	Câble pour touche d'arrêt d'urgence
10.339	62.058	Distanzhülse 5 mm PA	Distance sleeves 5 mm PA	Douille d'écartement 5 mm PA
10.340	50.023	DIN 125 Scheibe B4,3 zn	DIN 125 Disc B4,3 galv.	DIN 125 Rondelle B4,3 zingué
10.341	50.825	DIN 934 6-Kant-Mutter M4 zn	DIN 934 Hex nut M4 galv.	DIN 934 Écrou hex. M4 zingué
10.344	64.059	Stecker FK MCP 1,5 3 polig Raster 3.5	Plug FK MCP 1,5	Prise FK MCP 1,5, 3 pôles, trame 3.5
10.345	64.060	Stecker FK MCP 1,5 4 polig Raster 3.5	Plug FK MCP 1,5	Prise FK MCP 1,5, 4 pôles, trame 3.5
10.346	50.017	DIN 127 Federring B4 zn	DIN 127 Split washer B4 galv.	DIN 127 Rondelle Grower B4 zingué
10.347	51.002	DIN 7985 Linsenschraube M4x10 zn	DIN 7985 Oval head screw M4x10 galv.	DIN 7985 Vis à tête bombée M4x10 zingué
10.354	64.086	Betätiger abgewinkelt Viba 25	Actuator bent Viba 25	Actionnateur en angle Viba 25
10.358	64.016	Türscharnier schwarz Viba 25/Rota 30	Hinge black Viba 25/Rota 30	Charnière de porte noir Viba 25/Rota 30
10.359	50.091	Tensilock-Sicherungsmuttern M6 zn F90	Self-locking nut M6 F90	Ecrou autoblocant M6 zingué F90
10.360	64.127	Magnet /Stabgreifer für Tür	Magnet	Aimant
10.381	64.131	Aufnahme Führungsschiene Viba 25D/25Dv	Carrier guide rail Viba 25D/25Dv	Logement de rail de guidage Viba 25D/25Dv
10.382	62.192	Abdeckstopfen für Führung Schiebetür	Cap for guiding sliding door	Bouchon de recouvrement pour guidage de porte
10.383	64.132	Aufnahme Führung rechts Viba 25D/25Dv	Carrier guide right Viba 25D/25Dv	Logement de guidage à droite Viba 25D/25Dv
10.384	64.133	Aufnahme Führung links Viba 25D/25Dv	Carrier guide left Viba 25D/25Dv	Logement de guidage à gauche Viba 25D/25Dv
10.385	62.535	Zahnstange 250mm l m = 1,25 PA	Toothed rack PA Type	Crémaillère type PA
10.386	51.035	DIN 1481 Schwerverspannstift 3x16	DIN 1481 Rollpin 3x16	DIN 1481 Goupille 3x16
10.387	74.094	Softrroller gekürzt Viba	Softrroller Viba	Softrroller Viba
10.388	50.208	Linsenflanschkopfschraube	Binding head screw	Vis à tête bombée
10.389	62.534	Stirnrad Z 26 m = 1,25 PA	Spur gear Z 26	Engrenage cylindrique 26 dents
10.390	50.957	DIN EN ISO4762 Inbusschr M6x40	DIN EN ISO4762 Socket head screw M6x40	DIN EN ISO4762 boulon Inbus M6x40
10.391	50.888	DIN 934 6-Kant-Mutter M6 zn	DIN 934 Hex nut M6 galv.	DIN 934 Écrou hex. M6 zingué
10.393	64.086	Betätiger abgewinkelt Viba 25	Actuator bent Viba 25	Actionnateur en angle Viba 25
10.394	50.943	DIN 933 6-Kant-Schraube M4x10 zn	DIN 933 Hex screw M4x10 galv.	DIN 933 Boulon hex. M4x10 zingué
10.395	50.023	DIN 125 Scheibe B4,3 zn	DIN 125 Disc B4,3 galv.	DIN 125 Rondelle B4,3 zingué
10.396	50.017	DIN 127 Federring B4 zn	DIN 127 Split washer B4 galv.	DIN 127 Rondelle Grower B4 zingué
10.397	50.045	DIN 7985 Linsenschraube M4x14 zn	DIN 7985 Oval head screw M4x14 galv.	DIN 7985 Vis à tête bombée M4x14 zingué
10.398	50.084	DIN 125 Scheibe Ø 5,3 Polyamid	DIN 125 Disc Ø 5,3 Polyamid	DIN 125 Rondelle Ø 5,3 Polyamid

Z.-Nr. item No. No. éd.	Art.-Nr. order No. N° réf.	Artikel D	Designation GB	Designation F
10.399	50.825	DIN 934 6-Kant-Mutter M4 zn	DIN 934 Hex nut M4 galv.	DIN 934 Écrou hex. M4 zingué
10.400	50.093	Tensilock-Schraube M5x12 zn F90	Self-locking screw M5x12 F90	Vis autoblocante M5x12 zingué F90
10.402	51.105	Tensilock-Sicherungsmuttern M5 zn F90	Self-locking nut M5 F90	Écrou autoblocant M5 zingué F90
10.404	64.136	Halter Führungsschiene Viba 25D/25Dv	Attachment for guide rail Viba 25D/25Dv	Maintien de rail de guidage Viba 25D/25Dv
10.405	74.051	Führungsschiene Zuschnitt Viba 25D/25Dv	Guide rail adapted Viba 25D/25Dv	Rail de guidage adapté Viba 25D/25Dv
10.419	50.096	Linsenflanschkopf Schraube M4x10	Binding head screw M4x10	Vis à tête bombée M4x10
10.423	51.082	DIN 7984 Inbussschraube M6x8 zn	DIN 7984 Socket screw M6x8 galv.	DIN 7984 Boulon Inbus M6x8 zingué
10.424	50.026	DIN 127 Federring B6 zn	DIN 127 Split washer B6 galv.	DIN 127 Rondelle Grower B6 zingué
10.425	64.077	Abdeckkappe	Cap	Cache
10.426	64.077	Abdeckkappe	Cap	Cache
10.431	64.067	Haube Viba 25 MK3	Hood Viba 25 MK3	Capot Viba 25 MK3
10.432	50.069	Blechmutter 4,8 zn, 15 mm lang	Sheet-metal nut 4,8 15 mm long	Écrou tôle 4,8
10.433	50.069	Blechmutter 4,8 zn, 15 mm lang	Sheet-metal nut 4,8 15 mm long	Écrou tôle 4,8
10.434	64.022	Griffmulde Viba 25	Grip recess Viba 25	Coque de poignée Viba 25
10.435	64.183	Dämmplatte Viba POS/PRO/15	Sound proofing panel Viba POS/PRO/15	Plaque d'amortissement Viba POS/PRO/15
10.436	64.021	Dämmplatte Viba 25	Sound proofing panel Viba 25	Plaque d'amortissement Viba 25
10.437	64.021	Dämmplatte Viba 25	Sound proofing panel Viba 25	Plaque d'amortissement Viba 25
10.438	51.002	DIN 7985 Linsenschraube M4x10 zn	DIN 7985 Oval head screw M4x10 galv.	DIN 7985 Vis à tête bombée M4x10 zingué
10.439	50.068	DIN 968 Blechschrabe 4,8x13 schwarz zn	DIN 968 Self-tapping screw 4,8x13 black galv.	DIN 968 Vis à tôle 4,8x13 noir zingué
10.440	50.068	DIN 968 Blechschrabe 4,8x13 schwarz zn	DIN 968 Self-tapping screw 4,8x13 black galv.	DIN 968 Vis à tôle 4,8x13 noir zingué
10.444	50.068	DIN 968 Blechschrabe 4,8x13 schwarz zn	DIN 968 Self-tapping screw 4,8x13 black galv.	DIN 968 Vis à tôle 4,8x13 noir zingué
10.447	64.144	Abdeckung Bedienteil Viba 25/25D/25V/25DV	Cover control unit Viba 25/25D/25V/25DV	Recouvrement de boîtier de commandes Viba 25/25D
10.451	64.145	Abdeckung Schiebetür Viba 25D/25Dv	Cover for sliding door Viba 25D/25Dv	Couverde de porte coulissante Viba 25D/25Dv
10.452	50.858	DIN 965 Senkkopfschraube M4x16 zn	DIN 965 Countersunk socket head hex screw M4x16	DIN 965 Vis à tête fraisée M4x16 zingué
10.453	50.017	DIN 127 Federring B4 zn	DIN 127 Split washer B4 galv.	DIN 127 Rondelle Grower B4 zingué
10.454	50.825	DIN 934 6-Kant-Mutter M4 zn	DIN 934 Hex nut M4 galv.	DIN 934 Écrou hex. M4 zingué
10.456	50.068	DIN 968 Blechschrabe 4,8x13 schwarz zn	DIN 968 Self-tapping screw 4,8x13 black galv.	DIN 968 Vis à tôle 4,8x13 noir zingué
10.459	64.146	Ladeboard Viba 25/25v	Loading shelf Viba 25/25v	Plateau de chargement Viba 25/25v
10.461	64.147	Ladeboard Viba 25D/25Dv	Loading shelf Viba 25D/25Dv	Plateau de chargement Viba 25D/25Dv
10.467	64.003	Türgriff Viba 25	Door handle Viba 25	Poignée de porte Viba 25
10.470	51.095	DIN 7985 Linsenschraube M4x8	DIN 7985 Oval head screw M4x8	DIN 7985 Vis á tête bombée M4x8
10.472	50.017	DIN 127 Federring B4 zn	DIN 127 Split washer B4 galv.	DIN 127 Rondelle Grower B4 zingué
10.478	64.135	Dichtprofil	Sealing	Joint
10.481	64.020	Kabelschelle	Cable clamp	Serre-câble
10.482	62.100	Feinsicherung 6,3 A träge (Päck. á 10 Stück)	Time-lag fuse 6,3 A	Fusible fin 6,3 A action retardée
10.484	74.082	Zuleitung Spannmotor Viba 25	Cable for clamping motor Viba 25	Câble pour moteur de serrage Viba 25
10.487	64.140	Platine vollbestückt o. Stecker	pcb without plug	Platine sans connecteur
10.495	64.238	Gehäuse Viba POS/PRO	Housing Viba POS/PRO	Carrosserie Viba POS/PRO
10.500	62.265	Ringkerntrafo	Toroidal transformer	Transformateur
10.501	64.222	Flachsteckergehäuse 4polig	Tab housing 4 pol.	Prise de courant 4 pol.
10.505	74.097	Kabelbaum Viba 25 Vario kpl.	Wiring harness Viba 25 Vario	Faisceau de câbles Viba 25 Vario
10.506	74.096	Kabelbaum Viba 25 kpl.	Wiring harness Viba 25	Faisceau de câbles Viba 25
10.507	62.762	Netzenstörfilter mit Kaltgerätestecker	Mains suppression filter with ICE plug	Filtre antiparasite de secteur avec prise ICE
10.508	51.149	Linsenschraube Innen-6-Kt M3x6 zn	Socket head screw M3x6 galv.	Boulon Inbus M3x6 zingué
10.509	64.239	Aufnahme Platine Abdeckung kurz Viba POS/PRO	Carrier for motherboard Viba POS/PRO	Réceptacle de platine Viba POS/PRO
10.510	72.607	Netzkabel mit Kaltgerätestecker angewinkelt	Mains Cable with ICE connector	Câble d'alimentation secteur avec prise ICE

Z.-Nr. item No. No. éd.	Art.-Nr. order No. N° réf.	Artikel D	Designation GB	Designation F
10.511	64.240	Haube Viba POS/PRO	Hood Viba POS/PRO	Capot Viba POS/PRO
10.512	64.242	Bedienteilträger VIBA POS/PRO	Carrier for control unit VIBA POS/PRO	Suport de boîtier de commandes Viba POS/PRO
10.513	64.259	Scheibe Plexi Schiebetür 410x164x4	Disc Plexi sliding door 410x164x4	Vitre Plexi porte coulissante 410x164x4
10.514	62.502	Federkralle	spring claw	Federkralle
10.515	64.243	Flanke links Abdeckung kurz	Flank left	Flanc gauche
10.516	64.241	Abdeckung Bedienteil VIBA POS + PRO	Cover control unit VIBA POS/PRO	Recouvrement de boîtier de commandes Viba POS/PRO
10.517	64.232	Türe Viba 25 MK3	Door Viba 25 MK3	Porte Viba 25 MK3
10.518	64.233	Türe Viba POS/PRO	Door Viba POS/PRO	Porte Viba POS/PRO
10.519	64.234	Scheibe Plexi 430x330x4	Disc Plexi 430x330x4	Vitre Plexi 430x330x4
10.520	50.835	DIN 985 6-Kant-Mutter M4 zn	DIN 985 Hex nut M4 galv.	DIN 985 Écrou hex. M4 zingué
10.521	64.235	Distanzscheibe Ø8xØ4,2x10	Shim Ø8xØ4,2x10	Cale Ø8xØ4,2x10
10.522	50.835	DIN 985 6-Kant-Mutter M4 zn	DIN 985 Hex nut M4 galv.	DIN 985 Écrou hex. M4 zingué
10.523	62.502	Federkralle	spring claw	Federkralle
10.524	50.835	DIN 985 6-Kant-Mutter M4 zn	DIN 985 Hex nut M4 galv.	DIN 985 Écrou hex. M4 zingué
10.525	64.259	Scheibe Plexi Schiebetür 410x164x4	Disc Plexi sliding door 410x164x4	Vitre Plexi porte coulissante 410x164x4
10.526	62.502	Federkralle	spring claw	Federkralle
10.527	50.835	DIN 985 6-Kant-Mutter M4 zn	DIN 985 Hex nut M4 galv.	DIN 985 Écrou hex. M4 zingué
10.528	64.229	Trafoleblech ELO Blech	Mounting for suppression filter	Fixation pour Filtre
10.529	50.935	DIN 933 6-Kant-Schraube M6x40 8.8 zn	DIN 933 Hex screw M6x40 8.8 galv.	DIN 933 Boulon hex. M6x40 8.8 zingué
10.530	50.091	Tensilock-Sicherungsmuttern M6 zn F90	Self-locking nut M6 F90	Ecrou autoblocant M6 zingué F90
10.531	51.001	DIN 7976 Blechschaube 4,2x13 zn	DIN 7976 Self-tapping screw 4,2x13 galv.	DIN 7976 Vis à tôle 4,2x13 zingué
10.532	50.017	DIN 127 Federring B4 zn	DIN 127 Split washer B4 galv.	DIN 127 Rondelle Grower B4 zingué
10.533	62.682	Netzstromfilter mit Kaltgerätestecker	Mains suppression filter with ICE plug	Filtre antiparasite de secteur avec prise ICE
10.535	64.256	Schiebetür rechts Viba MK3	Sliding door right Viba MK3	Porte coulissante à droite Viba MK3
10.536	64.258	Schiebetür links Viba MK3	Sliding door left Viba MK3	Porte coulissante à gauche Viba MK3
10.537	51.019	DIN 9021 Scheibe B6,4 zn	DIN 9021 Washer B6,4 galv.	DIN 9021 Rondelle B6,4 zingué
10.538	51.002	DIN 7985 Linsenschraube M4x10 zn	DIN 7985 Oval head screw M4x10 galv.	DIN 7985 Vis à tête bombée M4x10 zingué
10.539	51.003	DIN 9021 Scheibe D4,3 zn	DIN 9021 Washer D4,3 galv.	DIN 9021 Rondelle D4,3 zingué
10.540	50.835	DIN 985 6-Kant-Mutter M4 zn	DIN 985 Hex nut M4 galv.	DIN 985 Écrou hex. M4 zingué
10.541	72.597	Schutzleiter Netzstromfilter	Protective grounding	Conducteur de protection
10.557	64.257	Schiebetür links Viba POS/PRO	Sliding door left Viba POS/PRO	Porte coulissante à gauche Viba POS/PRO
10.558	64.255	Schiebetür rechts Viba POS/PRO	Sliding door right Viba POS/PRO	Porte coulissante à droite Viba POS/PRO
10.559	64.263	Aufnahme Führungsschiene Viba PRO	Carrier guide rail Viba PRO	Logement de rail de guidage Viba PRO
10.560	64.264	Aufnahme Führung rechts Viba PRO	Carrier guide right Viba PRO	Logement de guidage à droite Viba PRO
10.561	64.262	Aufnahme Führung links Viba PRO	Carrier guide left Viba PRO	Logement de guidage à gauche Viba PRO
10.562	64.261	Halter Führungsschiene Viba PRO	Attachment for guide rail Viba PRO	Maintien de rail de guidage Viba PRO
10.563	64.260	Abdeckung Schiebetür Viba PRO D	Cover for sliding door Biax Viba PRO D	Couvercle de porte coulissante Viba PRO D
10.564	64.254	Flanke rechts Abdeckung kurz	Flank right	Flanc droite
10.565	50.068	DIN 968 Blechschaube 4,8x13 schwarz zn	DIN 968 Self-tapping screw 4,8x13 black galv.	DIN 968 Vis à tôle 4,8x13 noir zingué
10.566	64.272	Dichtung für Haube VA	Sealing	Joint d'étanchéité
10.567	64.265	Abdeckblech Türschalter Viba POS D	Cover doorswitch Viba POS D	Couverture pour des commutateurs de porte Viba POS
10.568	64.265	Abdeckblech Türschalter Viba POS D	Cover doorswitch Viba POS D	Couverture pour des commutateurs de porte Viba POS
10.569	64.266	Ladeboard Viba PRO D/DV	Loading shelf Viba POS D/POS Dv	Plateau de chargement Viba POS D/POS Dv
10.573	51.150	Gewindeeinsatz Bauform SA	Threaded insert SA	Broche filetée SA
10.578	62.774	Distanzhülse 6,3x15x7,5 PA66	Distance sleeves 6,3x15x7,5 PA 66	Douille d'écartement 6,3x15x7,5 PA 66

Z.-Nr. item No. No. écl.	Art.-Nr. order No. N° réf.	Artikel D	Designation GB	Designation F
10.579	50.916	DIN 965 Senkkopfschraube M4x10 zn	DIN 965 Countersunk socket head hex screw Mx10	DIN 965 Vis à tête fraisée M4x10 zingué
10.580	64.088	Kabelschelle	Cable clamp	Serre-câble
10.581	50.825	DIN 934 6-Kant-Mutter M4 zn	DIN 934 Hex nut M4 galv.	DIN 934 Écrou hex. M4 zingué
11.204	64.112	Schwingrahmen Viba POS/PRO/25MK3	Oscillation frame Viba POS/PRO/25MK3	Cadre oscillant Viba POS/PRO/25MK3
11.208	64.010	Kurbelwelle Viba 25	Crankshaft Viba 25	Arbre manivelle Viba 25
11.209	51.085	DIN 6885 Paßfeder FormA 6x6x30	DIN 6885 Feather key formA 6x6x30	DIN 6885 Clavette parallèle formeA 6x6x30
11.210	51.086	DIN 6885 Paßfeder FormA 8x7x20	DIN 6885 Feather key formA 8x7x20	DIN 6885 Clavette parallèle formeA 8x7x20
11.211	51.087	DIN 6885 Paßfeder FormA 10x8x30	DIN 6885 Feather key formA 10x8x30	DIN 6885 Clavette parallèle formeA 10x8x30
11.212	74.000	Ausgleichsgewicht Viba 25 Guß bearbeitet	Compensating weight Viba 25	Contrepoids Viba 25
11.215	50.841	DIN 916 Gewindestift M8x16	DIN 916 Threaded pin M8x16	DIN 916 Tige filetée M8x16
11.216	64.009	Kurbelarm rechts Viba 25	Crankshaft arm right Viba 25	Bras droit de manivelle Viba 25
11.217	64.149	Kurbelarm rechts Viba 15/18	Crankshaft arm right Viba 15/18	Bras droit de manivelle Viba 15/18
11.218	50.841	DIN 916 Gewindestift M8x16	DIN 916 Threaded pin M8x16	DIN 916 Tige filetée M8x16
11.219	64.008	Kurbelarm links Viba 25	Crankshaft arm left Viba 25	Bras gauche de manivelle Viba 25
11.220	64.150	Kurbelarm links Viba 15/18	Crankshaft arm left Viba 15/18	Bras gauche de manivelle Viba 15/18
11.221	50.841	DIN 916 Gewindestift M8x16	DIN 916 Threaded pin M8x16	DIN 916 Tige filetée M8x16
11.222	64.007	Kurbelbolzen Viba 25	Crankshaft pin Viba 25	Boulon de manivelle Viba 25
11.223	69.020	Stehlager RASEY 30	Pedestal bearing RASEY 30	Palier fixe RASEY 30
11.224	64.038	"Schmiernippel H1 R 1/8""	"Lubrication nipple H1 R 1/8""	"Graisseur H1 R 1/8""
11.225	64.031	Spannbuchse Viba 25	Clamping chuck Viba 25	Douille de tension Viba 25
11.226	64.096	Poly-V-Riemenscheibe Viba 25 d = 90mm	Poly-V-belt pulley Viba 25 d = 90mm	Poulie Poly-V Viba 25 d = 90mm
11.227	64.151	Flachriemenscheibe Viba 25v	Flat belt pulley Viba 25v	Poulie plate de courroie Viba 25v
11.228	50.853	DIN 934 6-Kant-Mutter M12 zn	DIN 934 Hex nut M12 galv.	DIN 934 Écrou hex. M12 zingué
11.229	50.843	DIN 931 6-Kant-Schraube M12x40 zn	DIN 931 Hex screw M12x40 galv.	DIN 931 Boulon hex. M12x40 zingué
11.230	50.033	DIN 127 Federring B12 zn	DIN 127 Split washer B12 galv.	DIN 127 Rondelle Grower B12 zingué
11.231	50.007	DIN 125 Scheibe A13 zn	DIN 125 Disc A13 galv.	DIN 125 Rondelle A13 zingué
11.232	64.095	Poly-V-Riemen l=559 10 PJ	Poly-V-belt l=559 10 PJ	Courroie Poly-V l=559 10 PJ
11.233	64.152	Poly-V-Riemen l=813 PJ 6	Poly-V-belt l=813 PJ 6	Courroie Poly-V l=813 PJ 6
11.234	64.089	Motor Viba 25 230V 0,9 kW d=20mm	Main motor Viba 25 230V 0,9 kW d=20mm	Moteur Viba 25 230V 0,9 KW d=20mm
11.235	62.560	Hauptmotor B20/22/33/40 R20/30 V25V	Main motor B20/22/33/40 R20/30 V25V	Moteur principal B20/22/33/40 R20/30 V25V
11.236	50.088	Tensilock-Schraube M8x16 zn F90	Self-locking screw M8x16 F90	Vis autoblocante M8x16 zingué F90
11.237	74.030	Spannwinkel für Motor Viba 25 verzinkt	Clamping angle for motor Viba 25 galv.	Angle de tension pour moteur Viba 25 zingué
11.241	50.896	DIN 913 Gewindestift M6x25	DIN 913 Threaded pin M6x25	DIN 913 Tige filetée M6x25
11.242	50.888	DIN 934 6-Kant-Mutter M6 zn	DIN 934 Hex nut M6 galv.	DIN 934 Écrou hex. M6 zingué
11.243	50.844	DIN 933 6-Kant-Schraube M8x25 8.8 zn	DIN 933 Hex screw M8x25 8.8 galv.	DIN 933 Boulon hex. M8x25 8.8 zingué
11.244	50.006	DIN 127 Federring B8 zn	DIN 127 Split washer B8 galv.	DIN 127 Rondelle Grower B8 zingué
11.247	64.153	Motoraufnahme Viba 25v	Mounting for main motor Viba 25v	Fixation pour moteur principal Viba 25v
11.248	50.088	Tensilock-Schraube M8x16 zn F90	Self-locking screw M8x16 F90	Vis autoblocante M8x16 zingué F90
11.249	50.821	DIN 912 Inbusschraube M8x45 zn	DIN 912 Socket head screw M8x45 galv.	DIN 912 Boulon Inbus M8x45 zingué
11.250	50.006	DIN 127 Federring B8 zn	DIN 127 Split washer B8 galv.	DIN 127 Rondelle Grower B8 zingué
11.251	50.028	Scheibe 8,4x30 zn	Disc 8,4x30 galv.	Rondelle 8,4x30 zinguée
11.252	64.154	Seitliche Motoraufnahme Viba 25v	Lateral support for motor Viba 25v	Fixation pour moteur latérale Viba 25v
11.253	50.844	DIN 933 6-Kant-Schraube M8x25 8.8 zn	DIN 933 Hex screw M8x25 8.8 galv.	DIN 933 Boulon hex. M8x25 8.8 zingué
11.254	50.006	DIN 127 Federring B8 zn	DIN 127 Split washer B8 galv.	DIN 127 Rondelle Grower B8 zingué
11.255	50.027	DIN 125 Scheibe B8,4 zn	DIN 125 Disc B8,4 galv.	DIN 125 Rondelle B8,4 zingué
11.256	62.173	Gleitlager mit Bund	Sliding bearing	Palier glisseur avec butée
11.257	64.156	Distanzhülse Viba 25v	Distance sleeves for Viba 25v	Douille d'écartement pour Viba 25v

Z.-Nr. item No. No. éd.	Art.-Nr. order No. N° réf.	Artikel D	Designation GB	Designation F
11.258	64.157	Spannwinkel Viba 25v	Clamping angle Viba 25v	Angle de tension Viba 25v
11.259	50.844	DIN 933 6-Kant-Schraube M8x25 8.8 zn	DIN 933 Hex screw M8x25 8.8 galv.	DIN 933 Boulon hex. M8x25 8.8 zingué
11.260	50.006	DIN 127 Federring B8 zn	DIN 127 Split washer B8 galv.	DIN 127 Rondelle Grower B8 zingué
11.261	50.027	DIN 125 Scheibe B8,4 zn	DIN 125 Disc B8,4 galv.	DIN 125 Rondelle B8,4 zingué
11.262	50.940	DIN 933 6-Kant-Schraube M6x50 zn	DIN 933 Hex screw M6x50 galv.	DIN 933 Boulon hex. M6x50 zingué
11.263	50.005	DIN 125 Scheibe B6,4 zn	DIN 125 Disc B6,4 galv.	DIN 125 Rondelle B6,4 zingué
11.264	50.888	DIN 934 6-Kant-Mutter M6 zn	DIN 934 Hex nut M6 galv.	DIN 934 Écrou hex. M6 zingué
11.269	64.113	Mischtisch Viba 15/18	Mixing table Viba 15/18	Table de mélange Viba 15/18
11.270	64.158	Platte PU 90 Viba 15/18	Plate PU 90 Viba 15/18	Plaque PU 90 Viba 15/18
11.272	64.160	Anschlag für Mischtisch Viba 25/25v	Stopper for mixing tapbe Viba 25/25v	Butée pour table de mélange Viba 25/25v
11.273	50.093	Tensilock-Schraube M5x12 zn F90	Self-locking screw M5x12 F90	Vis autoblocante M5x12 zingué F90
11.274	50.850	DIN 912 Inbusschraube M8x50 zn	DIN 912 Socket head screw M8x50 galv.	DIN 912 Boulon Inbus M8x50 zingué
11.275	50.092	Tensilock-Sicherungsmuttern M8 zn F90	Self-locking nut M8 F90	Ecrou autoblocant M8 zingué F90
11.276	69.011	Rillenkugellager 6002 ZZ SNH	Deep groove ball bearing 6002 ZZ SNH	Roulement à billes rigide 6002 ZZ SNH
11.277	64.004	Gewindespindel rechts Viba PRO	Threaded spindle right Viba PRO	Broche filetée droite Viba PRO
11.278	64.005	Gewindespindel links Viba PRO	Threaded spindle left Viba PRO	Broche filetée gauche Viba PRO
11.279	69.018	Axialrillenkugellager 51202	Deep groove ball thrust bearing 51202	Roulement 51202
11.280	51.080	DIN 6340 Scheibe 8,4	DIN 6340 Washer 8,4	DIN 6340 Rondelle 8,4
11.281	50.088	Tensilock-Schraube M8x16 zn F90	Self-locking screw M8x16 F90	Vis autoblocante M8x16 zingué F90
11.291	64.114	Spanntellerträger Viba 15/18	Clamping table support Viba 15/18	Support de plateau de serrage Viba 15/18
11.293	51.074	DIN 7991 Senkk Innen-6-Kant M6x20 8.8 zn	DIN 7991 Countersunk socket head hex screw M6x20	DIN 7991 Vis 6 pans creux M6x20 8.8 zingué
11.294	50.091	Tensilock-Sicherungsmuttern M6 zn F90	Self-locking nut M6 F90	Ecrou autoblocant M6 zingué F90
11.296	50.877	DIN 933 6-Kant-Schraube M4x18 zn	DIN 933 Hex screw M4x18 galv.	DIN 933 Boulon hex. M4x18 zingué
11.297	50.835	DIN 985 6-Kant-Mutter M4 zn	DIN 985 Hex nut M4 galv.	DIN 985 Écrou hex. M4 zingué
11.298	64.163	Gleitstück Viba15/18	Sliding bearing Viba 15/18	Palier glisseur avec butée Viba 15/18
11.299	51.096	DIN 7991 Senkk Innen-6,Kant M6x16 zn	DIN 7991 Countersunk socket head hex screw M6x16	DIN 7991 Vis 6 pans creux M6x16 zingué
11.300	51.092	DIN 7991 Senkk Innen-6-Kant M6x45 zn	DIN 7991 Countersunk socket head hex screw M6x45	DIN 7991 Vis 6 pans creux M6x45 zingué
11.301	50.091	Tensilock-Sicherungsmuttern M6 zn F90	Self-locking nut M6 F90	Ecrou autoblocant M6 zingué F90
11.305	50.098	Tensilock-Schraube M10x16 zn F90	Self-locking screw M5x12 F90	Vis autoblocante M5x12 zingué F90
11.306	50.090	Tensilock-Sicherungsmuttern M10 zn F90	Self-locking nut M10 F90	Ecrou autoblocant M10 zingué F90
11.307	50.098	Tensilock-Schraube M10x16 zn F90	Self-locking screw M5x12 F90	Vis autoblocante M5x12 zingué F90
11.308	50.090	Tensilock-Sicherungsmuttern M10 zn F90	Self-locking nut M10 F90	Ecrou autoblocant M10 zingué F90
11.309	50.832	DIN 912 Inbusschraube M6x10 zn	DIN 912 Socket head screw M6x10 galv.	DIN 912 Boulon Inbus M6x10 zingué
11.310	50.091	Tensilock-Sicherungsmuttern M6 zn F90	Self-locking nut M6 F90	Ecrou autoblocant M6 zingué F90
11.315	69.021	Flanschlager FLCTEY 15	Flange bearing FLCTY 15	Palier de flasque FLCTY 15
11.316	60.086	Spreizanker PM 2H25-M	Socket PM 2H25-M	Serre-câble PM 2H25-M
11.317	61.117	Kabelbinder L 92 mm	Cable strap 92 mm	Cosse de câble L 92 mm
11.318	50.878	DIN 933 6-Kant-Schraube M6x25 zn	DIN 933 Hex screw M6x25 galv.	DIN 933 Boulon hex. M6x25 zingué
11.319	50.091	Tensilock-Sicherungsmuttern M6 zn F90	Self-locking nut M6 F90	Ecrou autoblocant M6 zingué F90
11.320	50.088	Tensilock-Schraube M8x16 zn F90	Self-locking screw M8x16 F90	Vis autoblocante M8x16 zingué F90
11.321	50.092	Tensilock-Sicherungsmuttern M8 zn F90	Self-locking nut M8 F90	Ecrou autoblocant M8 zingué F90
11.322	64.049	Haltewinkel für Drehimpulsgeber	Attachment bracket for rotation encoder	Equerre de maintien de générateur d'impulsion
11.324	64.166	Lagerflansch Viba 15/18	Bearing flange Viba 15/18	Flasque de palier Viba 15/18
11.325	69.017	Schräggugellager 3206 ZZ	Angular ball bearing 3206 ZZ	Roulement à billes oblique 3206 ZZ
11.326	64.168	Spindelmutter Viba 15/18	Spindle nut Viba 15/18	Ecrou de vis sans fin Viba 15/18

Z.-Nr. item No. No. écl.	Art.-Nr. order No. N° réf.	Artikel D	Designation GB	Designation F
11.327	50.956	DIN 988 Paßscheibe D30d42S0,1	DIN 988 Shim ring D30d42S0,1	DIN 988 Rondelle d'ajustage D30d42S0,1
11.328	51.070	DIN 6885 Paßfeder FormA 6x6x20	DIN 6885 Feather key formA 6x6x20	DIN 6885 Clavette parallèle formeA 6x6x20
11.329	64.169	Stirnrad Z 137 m 0,7	Spur gear	Engrenage cylindrique
11.330	50.429	DIN 471 Sicherungsring 30	DIN 471 Lock ring 30	DIN 471 Circlip 30
11.331	50.099	Tensilock-Schraube M6x20 zn F90	Self-locking screw M5x12 F90	Vis autoblocante M5x12 zingué F90
11.334	64.170	Spannmotor Viba 15 mit Ritzel z9	Clamping motor Viba 15 with gear z9	Moteur de serrage Viba 15 avec pignon z9
11.337	64.171	Stossverbinder 0,75mm <sup>2</sup>	Conector 0,75mm <sup>2</sup>	Connecteur 0,75mm <sup>2</sup>
11.338	62.060	Kabelschutzhlauch	Cord guard	Gaine de protection de câble
11.339	64.118	Spannmotorhalter Viba 15/18	Fixation for clamping motor Viba 15/18	Fixation de moteur de serrage Viba 15/18
11.340	51.097	DIN 7985 Linsenschraube M4x12 zn	DIN 7985 Oval head screw M4x12 galv.	DIN 7985 Vis á tête bombée M4x12 zingué
11.341	50.017	DIN 127 Federring B4 zn	DIN 127 Split washer B4 galv.	DIN 127 Rondelle Grower B4 zingué
11.342	61.104	Zugentlastung	Strain relief device	Serre-câble
11.343	51.002	DIN 7985 Linsenschraube M4x10 zn	DIN 7985 Oval head screw M4x10 galv.	DIN 7985 Vis á tête bombée M4x10 zingué
11.344	50.067	Tensilock-Schraube M6x12 zn F90 8.8	Self-locking screw M6x12 8.8	Vis autoblocante M 6x12 zinguée
11.345	50.091	Tensilock-Sicherungsmuttern M6 zn F90	Self-locking nut M6 F90	Ecrou autoblocant M6 zingué F90
11.346	50.088	Tensilock-Schraube M8x16 zn F90	Self-locking screw M8x16 F90	Vis autoblocante M8x16 zingué F90
11.347	50.092	Tensilock-Sicherungsmuttern M8 zn F90	Self-locking nut M8 F90	Ecrou autoblocant M8 zingué F90
11.351	51.078	DIN 7991 Senkk Innen-6-Kant M6x12 zn	DIN 7991 Countersunk socket head hex screw M6x12	DIN 7991 Vis 6 pans creux M6x12 zingué
11.352	50.098	Tensilock-Schraube M10x16 zn F90	Self-locking screw M5x12 F90	Vis autoblocante M5x12 zingué F90
11.353	50.090	Tensilock-Sicherungsmuttern M10 zn F90	Self-locking nut M10 F90	Ecrou autoblocant M10 zingué F90
11.354	51.089	DIN 6885 Paßfeder FormA 5x5x16	DIN 6885 Feather key formA 5x5x16	DIN 6885 Clavette parallèle formeA 5x5x16
11.355	64.029	Zahnriemenscheibe Viba 25	Toothed belt pulley Viba 25	Poulie de courroie Viba 25
11.357	50.099	Tensilock-Schraube M6x20 zn F90	Self-locking screw M5x12 F90	Vis autoblocante M5x12 zingué F90
11.360	51.090	DIN 6885 Paßfeder FormA 3x3x25	DIN 6885 Feather key formA 3x3x25	DIN 6885 Clavette parallèle formeA 3x3x25
11.362	64.001	Spannmotor Viba 25 24V DCSG 80	Clamping motor Viba 25 24V DCSG 80	Moteur de serrage Viba 25 24 V DCSG 80
11.363	64.047	Haltewinkel für Spannmotor	Attachment bracket for clamping motor	Equerre de maintien de moteur de serrage
11.364	50.852	DIN 912 Inbusschraube M4x12 zn	DIN 912 Socket head screw M4x12 galv.	DIN 912 Boulon Inbus M4x12 zingué
11.365	50.017	DIN 127 Federring B4 zn	DIN 127 Split washer B4 galv.	DIN 127 Rondelle Grower B4 zingué
11.366	50.023	DIN 125 Scheibe B4,3 zn	DIN 125 Disc B4,3 galv.	DIN 125 Rondelle B4,3 zingué
11.367	62.060	Kabelschutzhlauch	Cord guard	Gaine de protection de câble
11.369	61.104	Zugentlastung	Strain relief device	Serre-câble
11.371	74.027	Näherungsschalter Viba 25/25v konfektioniert	Proximity switch Viba 25/25V	Commutateur d'approche Viba 25/25v
11.374	50.093	Tensilock-Schraube M5x12 zn F90	Self-locking screw M5x12 F90	Vis autoblocante M5x12 zingué F90
11.378	61.104	Zugentlastung	Strain relief device	Serre-câble
11.379	51.130	DIN 7985 Linsenschraube M4x16 zn	DIN 7985 Oval head screw M4x16 galv.	DIN 7985 Vis á tête bombée M4x16 zingué
11.380	50.835	DIN 985 6-Kant-Mutter M4 zn	DIN 985 Hex nut M4 galv.	DIN 985 Écrou hex. M4 zingué
11.381	50.067	Tensilock-Schraube M6x12 zn F90 8.8	Self-locking screw M6x12 8.8	Vis autoblocante M 6x12 zinguée
11.382	50.091	Tensilock-Sicherungsmuttern M6 zn F90	Self-locking nut M6 F90	Ecrou autoblocant M6 zingué F90
11.383	64.174	Halte für Impulsgeber	Fixation for pulse generator	Fixation pour Émetteur
11.387	50.936	DIN 933 6-Kant-Schraube M5x12 8.8 zn	DIN 933 Hex screw M5x12 8.8 galv.	DIN 933 Boulon hex. M5x12 8.8 zingué
11.388	51.003	DIN 9021 Scheibe D4,3 zn	DIN 9021 Washer D4,3 galv.	DIN 9021 Rondelle D4,3 zingué
11.389	51.097	DIN 7985 Linsenschraube M4x12 zn	DIN 7985 Oval head screw M4x12 galv.	DIN 7985 Vis á tête bombée M4x12 zingué
11.390	50.835	DIN 985 6-Kant-Mutter M4 zn	DIN 985 Hex nut M4 galv.	DIN 985 Écrou hex. M4 zingué
11.392	51.098	DIN 7985 Linsenschraube M5x8 zn	DIN 7985 Oval head screw M5x8 galv.	DIN 7985 Vis á tête bombée M5x8 zingué
11.396	74.028	Schwinghebel Viba 15/18/25/25v verzinkt	Oscillating arm Viba 15/18/25/25V galv.	Levier pivotant Viba 15/18/25/25V zingué
11.400	69.015	Rillenkugellager 6000 ZZ	Deep groove ball bearing 6000 ZZ	Roulement á billes rigide 6000 ZZ
11.402	50.860	DIN 931 6-Kant-Schraube M10x30 zn	DIN 931 Hex screw M10x30 galv.	DIN 931 Boulon hex. M10x30 zingué

Z.-Nr. item No. No. éd.	Art.-Nr. order No. N° réf.	Artikel D	Designation GB	Designation F
11.403	50.002	DIN 125 Scheibe B10,5 zn	DIN 125 Disc B10,5 galv.	DIN 125 Rondelle B10,5 zingué
11.404	50.426	DIN 433 Scheibe 10,5 ST zn	DIN 433 Washer 10,5 ST galv.	DIN 433 Disque 10,5 ST zingué
11.405	50.863	DIN 985 6-Kant-Mutter M10 zn	DIN 985 Hex nut M10 galv.	DIN 985 Écrou hex. M10 zingué
11.406	50.860	DIN 931 6-Kant-Schraube M10x30 zn	DIN 931 Hex screw M10x30 galv.	DIN 931 Boulon hex. M10x30 zingué
11.407	50.002	DIN 125 Scheibe B10,5 zn	DIN 125 Disc B10,5 galv.	DIN 125 Rondelle B10,5 zingué
11.408	50.426	DIN 433 Scheibe 10,5 ST zn	DIN 433 Washer 10,5 ST galv.	DIN 433 Disque 10,5 ST zingué
11.409	50.863	DIN 985 6-Kant-Mutter M10 zn	DIN 985 Hex nut M10 galv.	DIN 985 Écrou hex. M10 zingué
11.410	50.067	Tensilock-Schraube M6x12 zn F90 8.8	Self-locking screw M6x12 8.8	Vis autoblocante M 6x12 zinguée
11.411	50.091	Tensilock-Sicherungsmuttern M6 zn F90	Self-locking nut M6 F90	Ecrou autoblocant M6 zingué F90
11.413	50.089	Tensilock-Schraube M10x25 zn F90	Self-locking screw M10x25 F90	Vis autoblocante M10x25 zingué F90
11.414	50.090	Tensilock-Sicherungsmuttern M10 zn F90	Self-locking nut M10 F90	Ecrou autoblocant M10 zingué F90
11.415	50.860	DIN 931 6-Kant-Schraube M10x30 zn	DIN 931 Hex screw M10x30 galv.	DIN 931 Boulon hex. M10x30 zingué
11.416	50.426	DIN 433 Scheibe 10,5 ST zn	DIN 433 Washer 10,5 ST galv.	DIN 433 Disque 10,5 ST zingué
11.417	50.002	DIN 125 Scheibe B10,5 zn	DIN 125 Disc B10,5 galv.	DIN 125 Rondelle B10,5 zingué
11.418	50.863	DIN 985 6-Kant-Mutter M10 zn	DIN 985 Hex nut M10 galv.	DIN 985 Écrou hex. M10 zingué
11.420	50.005	DIN 125 Scheibe B6,4 zn	DIN 125 Disc B6,4 galv.	DIN 125 Rondelle B6,4 zingué
11.423	64.196	Sterngriff Viba 15/20	Star-handle Viba 15/20	Poignée-étoile Viba 15/20
11.424	61.531	Kabelschelle	Cable clamp	Serre-câble
11.425	51.140	DIN 988 Paßscheibe D30d42S2	DIN 988 Shim ring D30d42S2	DIN 988 Rondelle d'ajustage D30d42S2
11.429	64.252	Mischtisch Viba PRO/V25MK3	Mixing table Viba PRO/V25MK3	Table de mélange Viba PRO/V25MK3
11.432	64.227	Spannteller oben 6 mm	Clamping plate top 6 mm	Plateau de serrage supérieur 6 mm
11.433	61.593	Contour Platte 360x350x12,5mm Viba 25/25V	Plate Contour 360x350x12,5mm Viba 25/25V	Plaque contour 360x350x12,5mm Viba 25/25V
11.434	64.236	Spannplattenträger Viba PRO/25MK3	Carrier for clamping plate Viba PRO/25MK3	Fixation de plateau de serrage Viba PRO/25MK3
11.435	64.006	Spindelmuttern rechts Viba 25	Spindle nut right VIBA 25	Ecrou de vis sans fin droit Viba 25
11.436	64.115	Abdeckung für Spanntellerträger	Cover	Couvercle
11.437	64.164	Seitenwangen Viba PRO/25MK 3	Side flank Viba PRO/25 MK3	Joues latérales Viba PRO/25MK3
11.438	64.117	Traverse für Hubgetriebe	Cross beam for stroke transmission	Traverse pour pignonerie de serrage
11.439	64.237	Traverse mit Schwingrahmenhalter Viba 25PRO/25MK3	Cross beam	Traverse
11.442	64.228	Zahnriemen Viba PRO	Toothed belt Viba PRO	Courroie crantée Viba PRO
11.443	64.230	Impulsgeber verzinkt	Rotation encoder	Générateur d'impulsion
11.444	64.251	Anschlussklemme KBD 1/5KR	Connecting terminal KBD 1/5KR	Collier de raccord KBD 1/5KR
11.445	64.119	Deckel für Traverse	Cover for cross beam Viba	Couvercle de poutre transversale
11.446	64.250	Schwinghebelhalter Viba POS	Support for oscillating arm Viba POS	Cadre support pour levier pivotant Viba POS
11.447	69.026	Flanschlager RAY 20	Flange bearing RAY 20	Palier de flasque RAY 20
11.448	61.381	Henkelsicherung Gummiseil 5mm mit Haken	Rubber band with hook	Elastique avec crocher
11.449	51.013	DIN 9021 Scheibe B5,3 zn	DIN 9021 Washer B5,3 galv.	DIN 9021 Rondelle B5,3 zingué
11.450	64.227	Spannteller oben 6 mm	Clamping plate top 6 mm	Plateau de serrage supérieur 6 mm
11.451	51.080	DIN 6340 Scheibe 8,4	DIN 6340 Washer 8,4	DIN 6340 Rondelle 8,4
11.452	50.946	DIN 933 6-Kant-Schraube M4x12 zn	DIN 933 Hex screw M4x12 galv.	DIN 933 Boulon hex. M4x12 zingué
11.453	50.023	DIN 125 Scheibe B4,3 zn	DIN 125 Disc B4,3 galv.	DIN 125 Rondelle B4,3 zingué
11.454	50.017	DIN 127 Federring B4 zn	DIN 127 Split washer B4 galv.	DIN 127 Rondelle Grower B4 zingué
11.455	50.835	DIN 985 6-Kant-Mutter M4 zn	DIN 985 Hex nut M4 galv.	DIN 985 Écrou hex. M4 zingué
11.456	50.017	DIN 127 Federring B4 zn	DIN 127 Split washer B4 galv.	DIN 127 Rondelle Grower B4 zingué
11.457	64.116	Seitenwangen Viba POS	Side flank Viba POS	Joues latérales Viba POS
11.458	51.130	DIN 7985 Linsenschraube M4x16 zn	DIN 7985 Oval head screw M4x16 galv.	DIN 7985 Vis á tête bombée M4x16 zingué
11.459	50.023	DIN 125 Scheibe B4,3 zn	DIN 125 Disc B4,3 galv.	DIN 125 Rondelle B4,3 zingué



Z.-Nr. item No. No. éd.	Art.-Nr. order No. N° réf.	Artikel D	Designation GB	Designation F
11.460	50.835	DIN 985 6-Kant-Mutter M4 zn	DIN 985 Hex nut M4 galv.	DIN 985 Écrou hex. M4 zingué
11.461	64.253	Gewindespindel Viba POS	Threaded spindle Viba POS	Broche filetée droite Viba POS
11.463	50.045	DIN 7985 Linsenschraube M4x14 zn	DIN 7985 Oval head screw M4x14 galv.	DIN 7985 Vis á tête bombée M4x14 zingué
11.465	74.102	Bedienteil Viba POS/PRO kpl.	Control unit Viba POS/PRO compl.	Boitier de commandes Viba POS/PRO complet
11.466	61.116	Kabelbinder L 295 mm	Cable strap 295 mm	Cosse de câble L 295 mm
11.467	74.115	Zuleitung Spannmotor Viba POS C	Cable for clamping motor Viba POS C	Câble pour moteur de serrage Viba POS C
11.468	74.116	Spannmotor Viba POS C vorgefertigt (ET)	Clamping motor Viba POS C	Moteur de serrage Viba POS C
11.469	74.117	Näherungsschalter Viba POS C konfektioniert	Proximity switch Viba POS C	Commutateur d'approche Viba POS C
11.470	64.251	Anschlussklemme KBD 1/5KR	Connecting terminal KBD 1/5KR	Collier de raccord KBD 1/5KR
11.471	51.130	DIN 7985 Linsenschraube M4x16 zn	DIN 7985 Oval head screw M4x16 galv.	DIN 7985 Vis á tête bombée M4x16 zingué
11.472	50.835	DIN 985 6-Kant-Mutter M4 zn	DIN 985 Hex nut M4 galv.	DIN 985 Écrou hex. M4 zingué
11.473	61.104	Zugentlastung	Strain relief device	Serre-câble
11.474	51.130	DIN 7985 Linsenschraube M4x16 zn	DIN 7985 Oval head screw M4x16 galv.	DIN 7985 Vis á tête bombée M4x16 zingué
11.475	50.835	DIN 985 6-Kant-Mutter M4 zn	DIN 985 Hex nut M4 galv.	DIN 985 Écrou hex. M4 zingué
11.476	62.719	Kabelhülle Ø19 Biax 44S	Cable sleeve Ø19 Biax 44S	Douille par câble Ø19 Biax 44S
11.477	60.086	Spreizanker PM 2H25-M	Socket PM 2H25-M	Serre-câble PM 2H25-M
11.478	61.117	Kabelbinder L 92 mm	Cable strap 92 mm	Cosse de câble L 92 mm
11.481	61.114	Kabelschelle	Cable clamp	Serre-câble
11.486	74.018	Bedienteil Viba 25/25D/25DV kpl.	Control unit Viba 25/25D/25DV compl.	Boitier de commandes Viba 25/25D/25DV complet
11.487	74.098	Türe Viba 25 MK3 kpl.	Door Viba 25 MK3 compl.	Porte Viba 25 MK3 complet
11.488	74.099	Türe Viba POS/PRO kpl.	Door Viba POS/PRO compl.	Porte Viba POS/PRO complet
11.489	74.049	Führung Schiebetür Viba 25D/25Dv kpl.	Guiding for sliding door Viba 25D/25Dv	Guidage de porte coulissante Viba 25D/25Dv
11.490	74.120	Schiebetür rechts Viba PRO D/DV kpl.	Sliding door right Viba PRO D/Dv compl.	Porte coulissante à droite Viba PRO D/Dv compl.
11.491	74.052	Schiebetür rechts Viba a25D/25Dv kpl.	Sliding door right Viba 25D/25Dv compl.	Porte coulissante à droite Viba 25D/25Dv compl.
11.492	74.121	Schiebetür links Viba PRO D/DV kpl.	Sliding door left Viba PRO D/Dv compl.	Porte coulissante à gauche Viba PRO D/Dv compl.
11.493	74.053	Schiebetür links Viba 25D/25Dv kpl.	Sliding door left Viba 25D/25Dv compl.	Porte coulissante à gauche Viba 25 D/25Dv comp.
11.494	74.060	Kurbelwelle Viba 15/18 kpl.	Crankshaft Viba 15/18	Arbre manivelle Viba 15/18
11.495	74.010	Kurbelwelle Viba 25 kpl.	Crankshaft Viba 25	Arbre manivelle Viba 25
11.496	74.059	Kurbelwelle Viba 25v kpl.	Crankshaft Viba 25v	Arbre manivelle Viba 25v
11.497	74.038	Hülse für Stossdämpfer Viba 25 MK2 kpl.	Case for shock absorber Viba 25 MK2	Douille pour amortisseur complet Viba 25 MK2
11.498	74.037	Stossdämpfer Viba 25 MK2 kpl.	Shock absorber Viba 25 MK2	Amortisseur complet Viba 25 MK2
11.499	74.113	Spannteller oben Viba PRO kpl.	Clamping plate top Viba PRO	Plateau de serrage supérieur Viba PRO
11.500	74.113	Spannteller oben Viba PRO kpl.	Clamping plate top Viba PRO	Plateau de serrage supérieur Viba PRO
11.501	74.001	Schwinghebel mit Kugellager montiert	Oscillating arm with ball bearing, assembled	Levier pivotant avec roulement á billes assemblé
11.502	74.085	Platine Viba15	Motherboard VIBA15	Platine Viba 15
11.503	74.108	Platine Viba POS C programmiert	Motherboard VIBA POS C	Platine Viba POS C
11.504	74.084	Platine Viba 25 MK2	Motherboard VIBA25 MK2	Platine VIBA25 MK2
11.505	74.084	Platine Viba 25 MK2	Motherboard VIBA25 MK2	Platine VIBA25 MK2
11.506	74.086	Platine Viba 25 MK2 VARIO	Motherboard VIBA25 MK2 VARIO	Platine Viba 25 MK2 VARIO
11.507	74.086	Platine Viba 25 MK2 VARIO	Motherboard VIBA25 MK2 VARIO	Platine Viba 25 MK2 VARIO

**Collomix Rühr- und Mischgeräte GmbH**

Daimlerstr.9, D-85080 Gaimersheim

Bundesrepublik Deutschland

Tel.: ++49 (0)8458 32 98 - 0

Fax: ++49 (0)8458 32 98 30

[www.collomix.de](http://www.collomix.de)