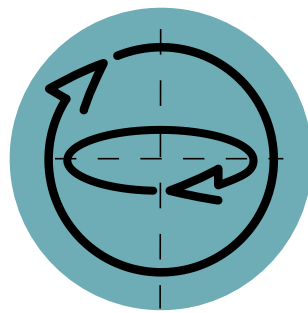


Ersatzteilliste
Spare Parts List
Liste de pièces détachées



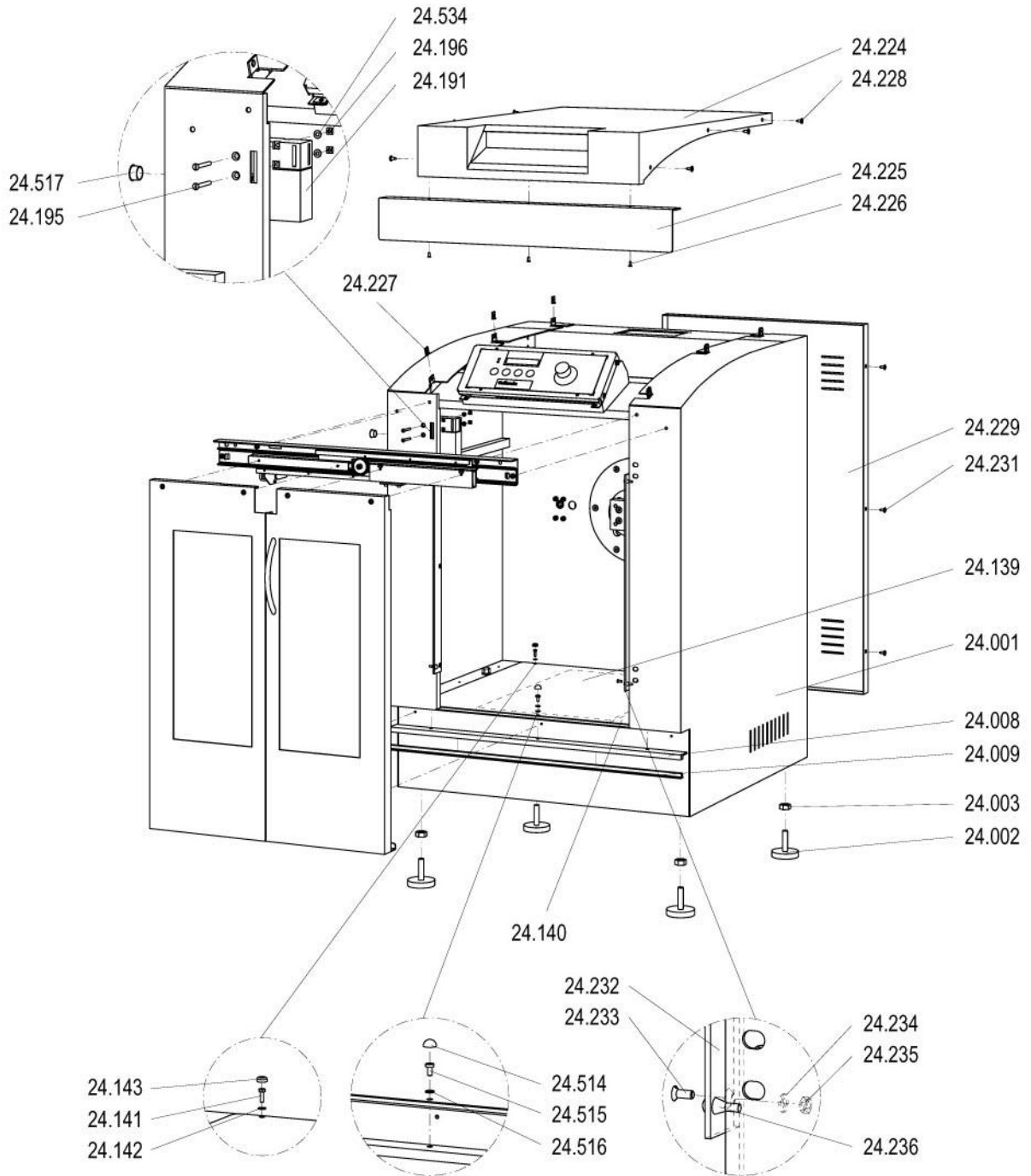
VISCO 500 MKII

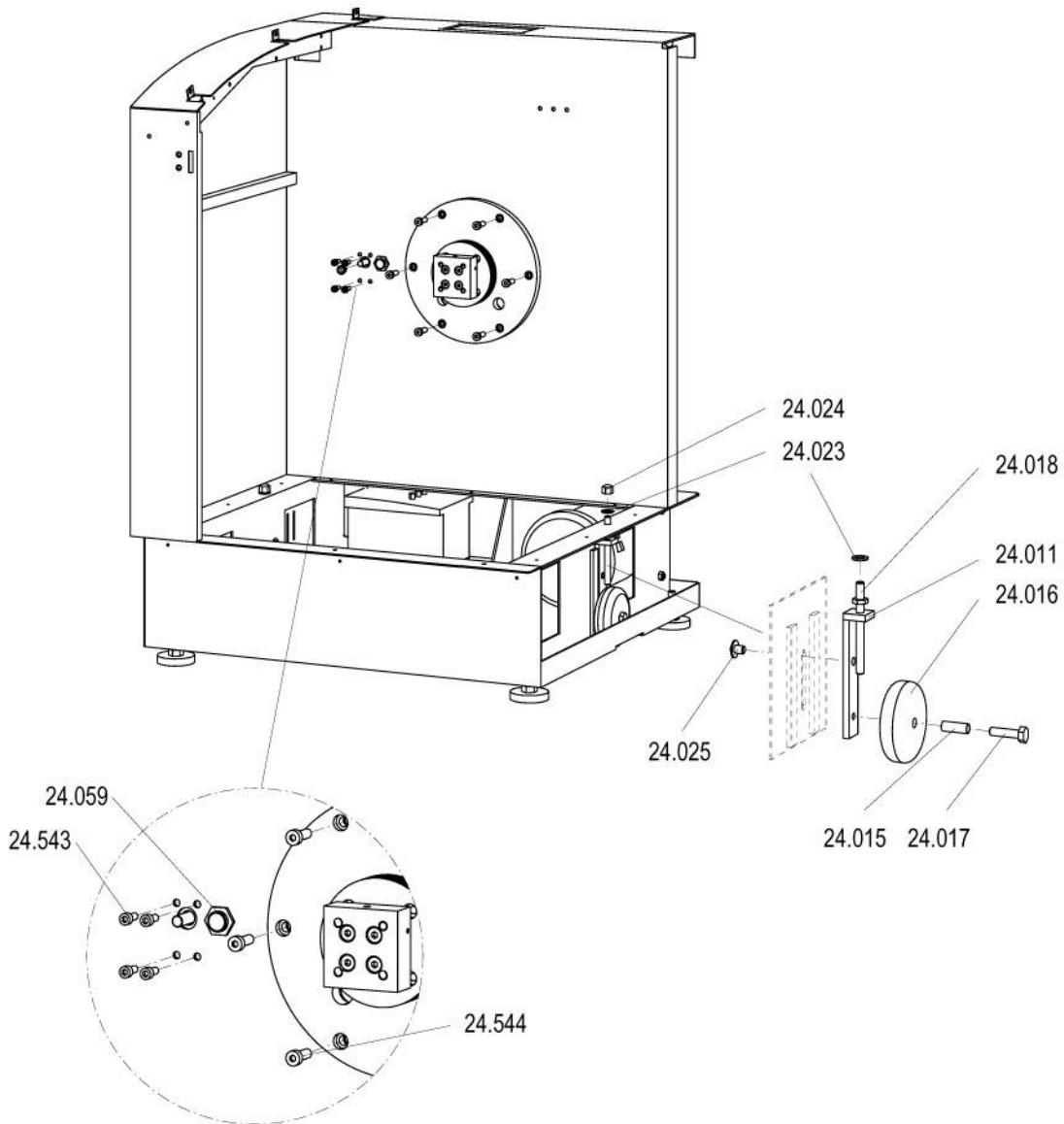
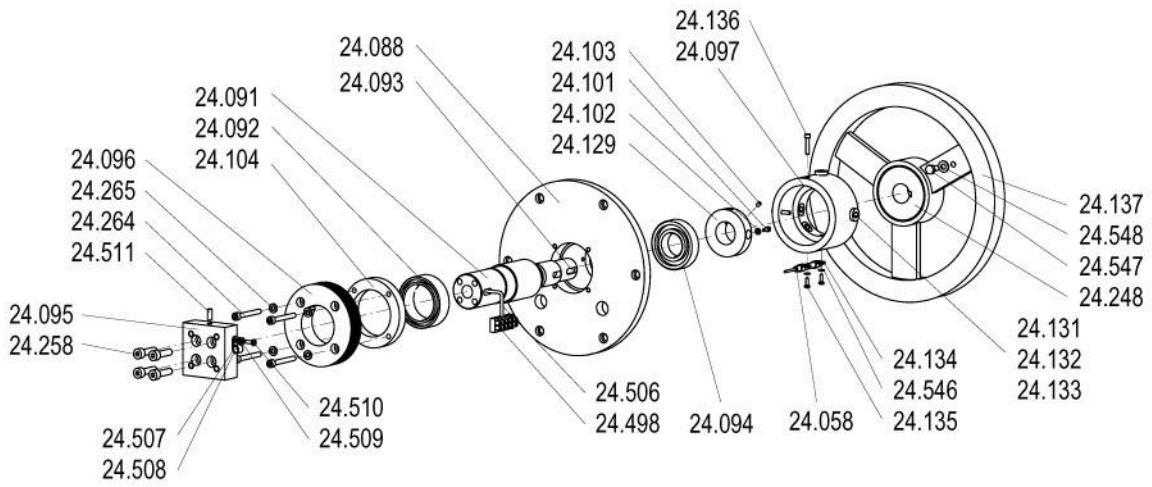
06.2007 -

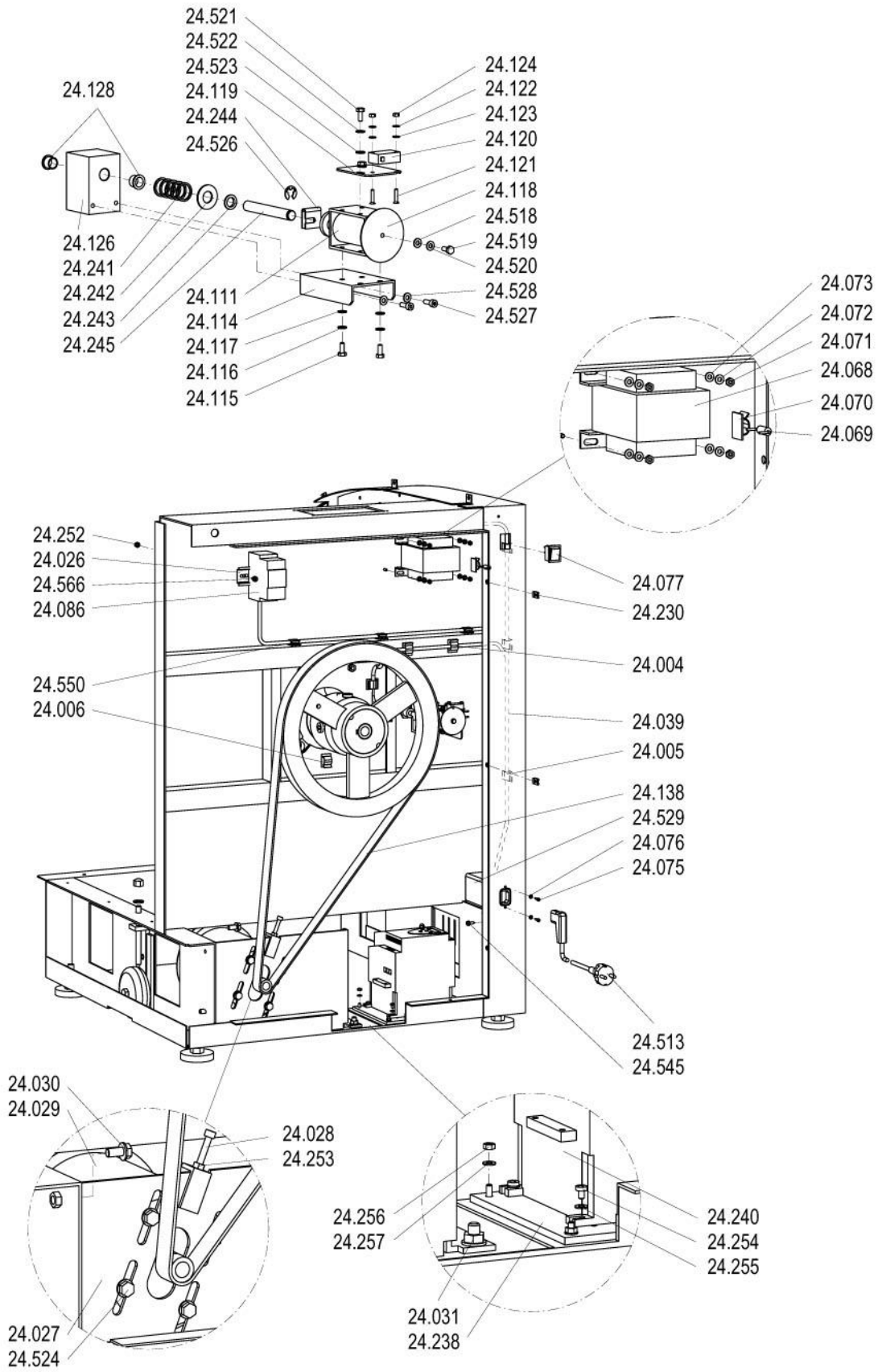
 **Collomix**

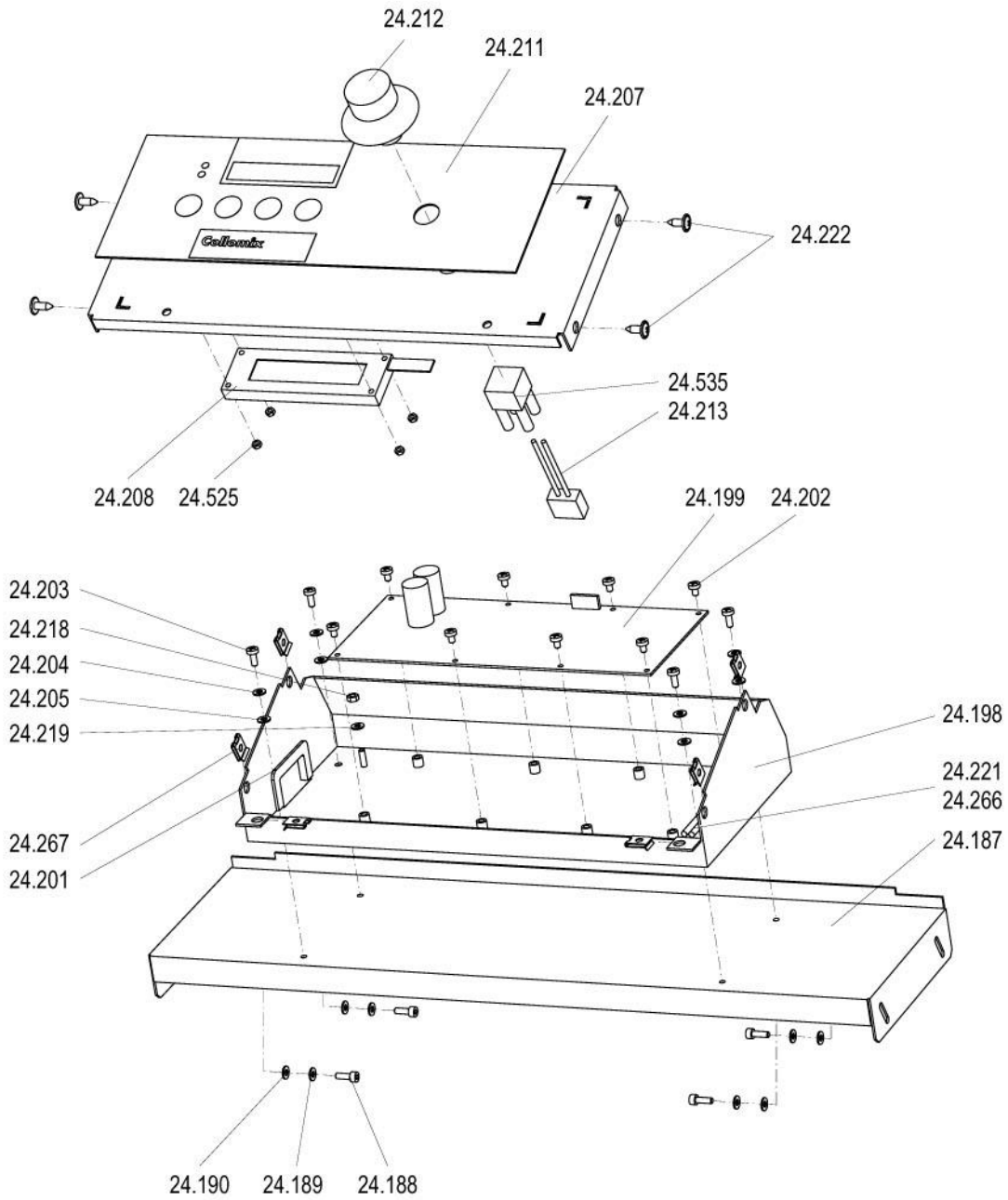
05-02/2018

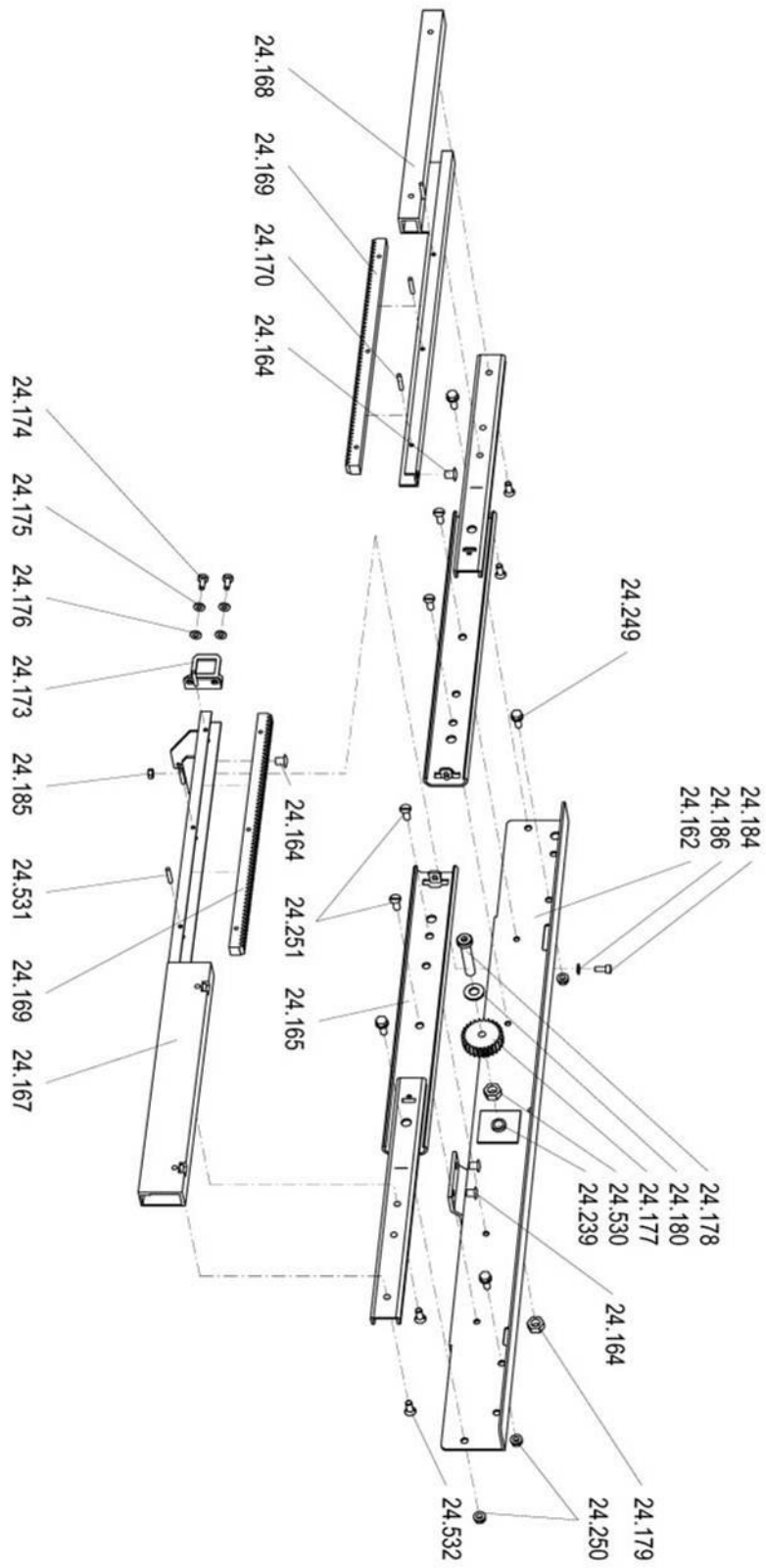
Leere Seite / Blank page / Page vide

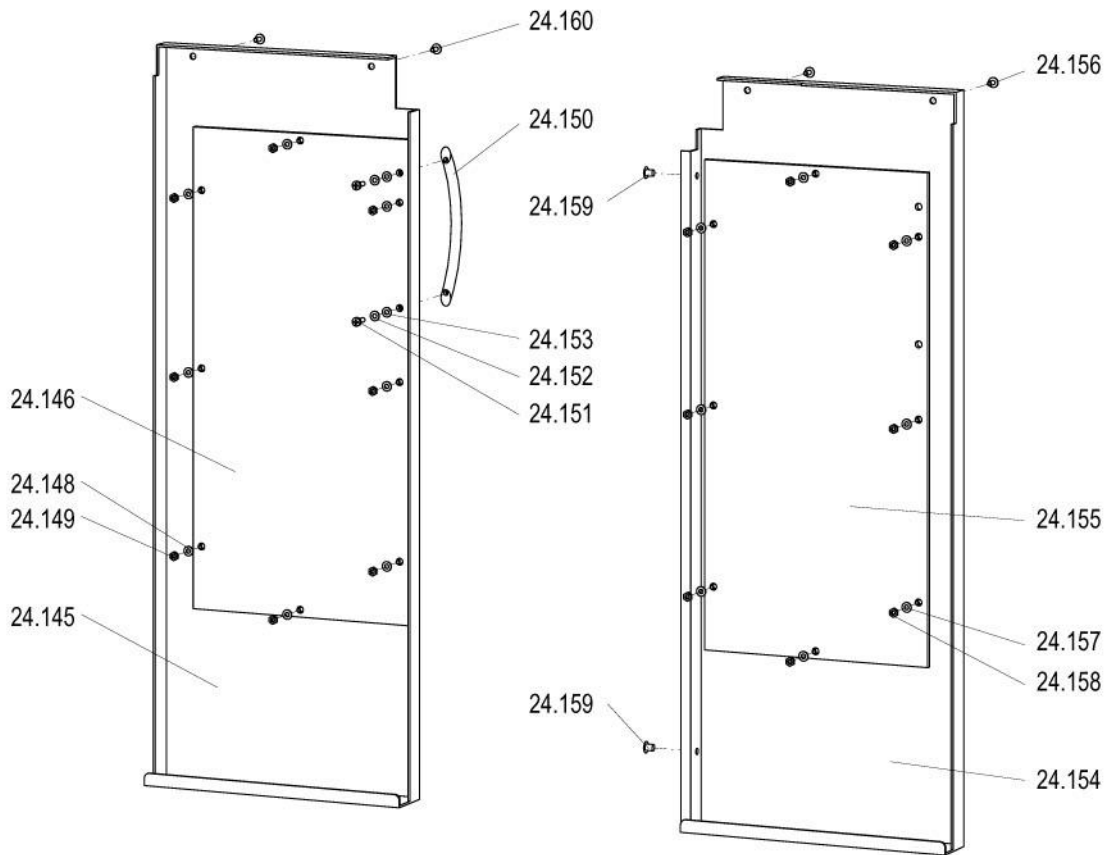


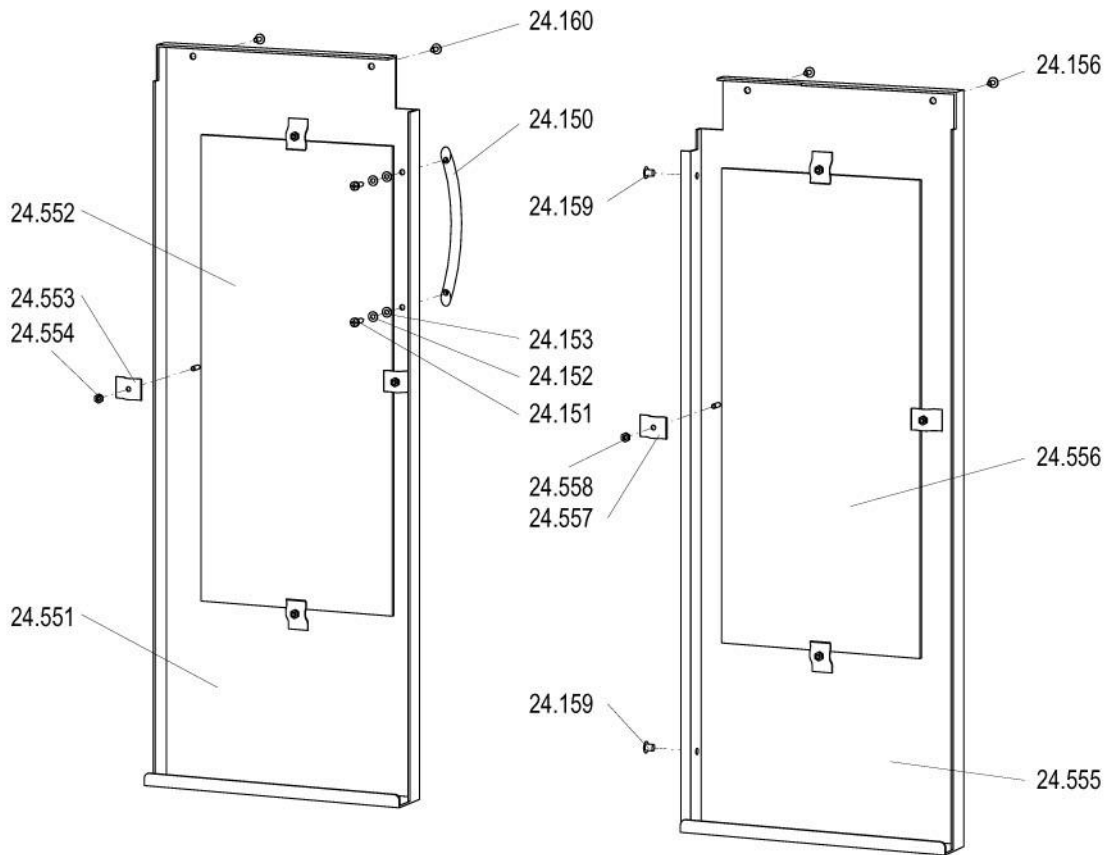


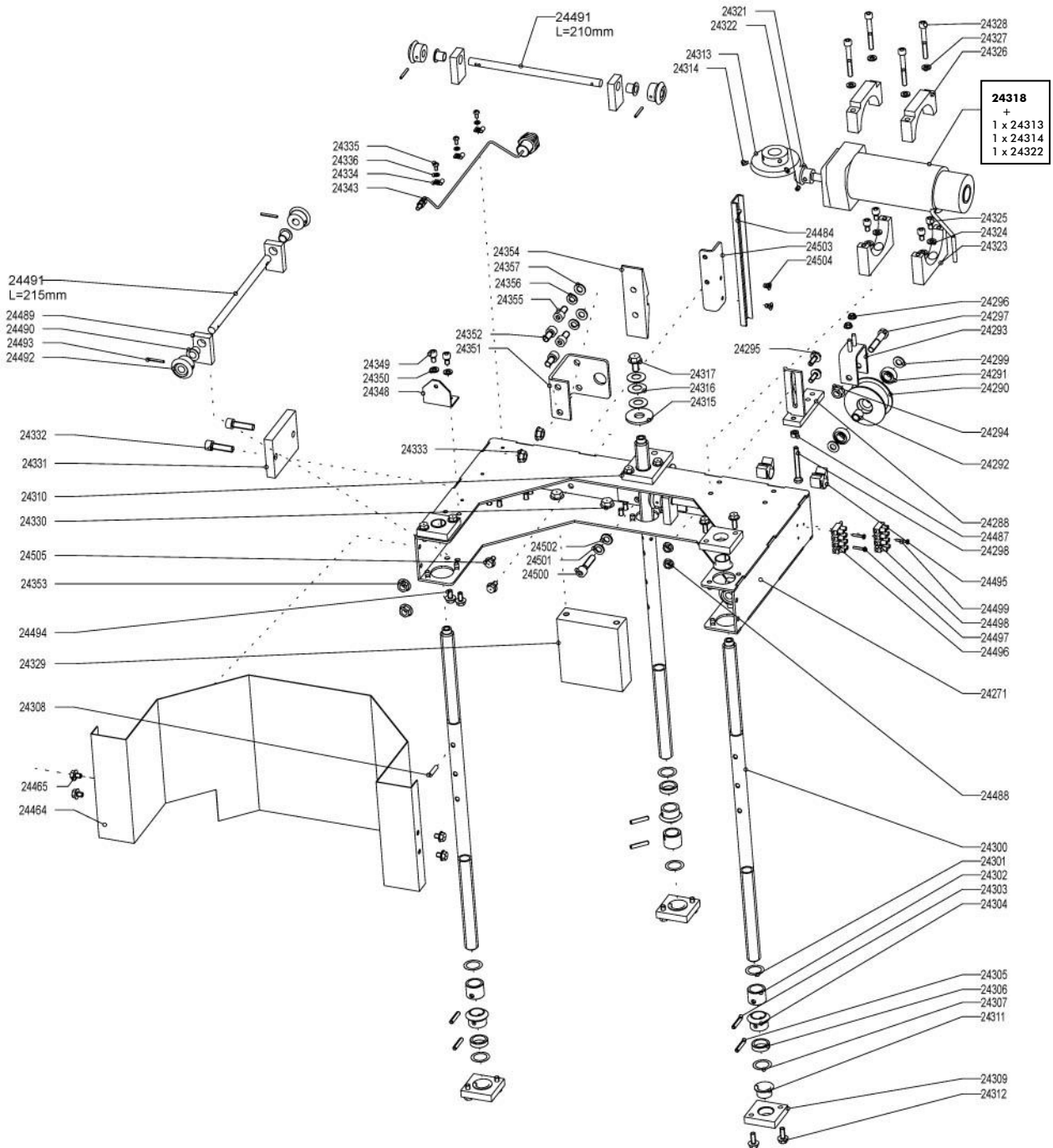


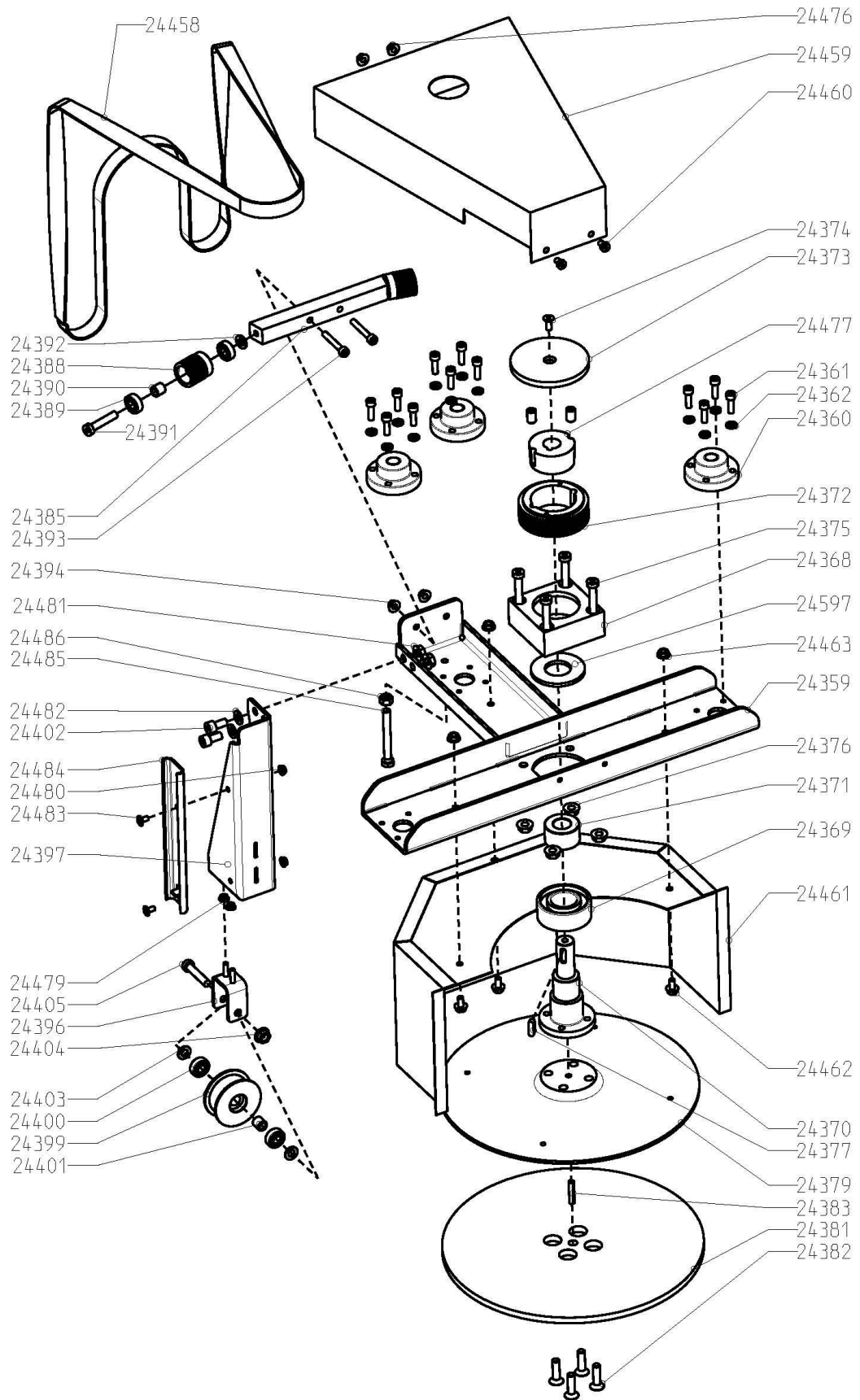


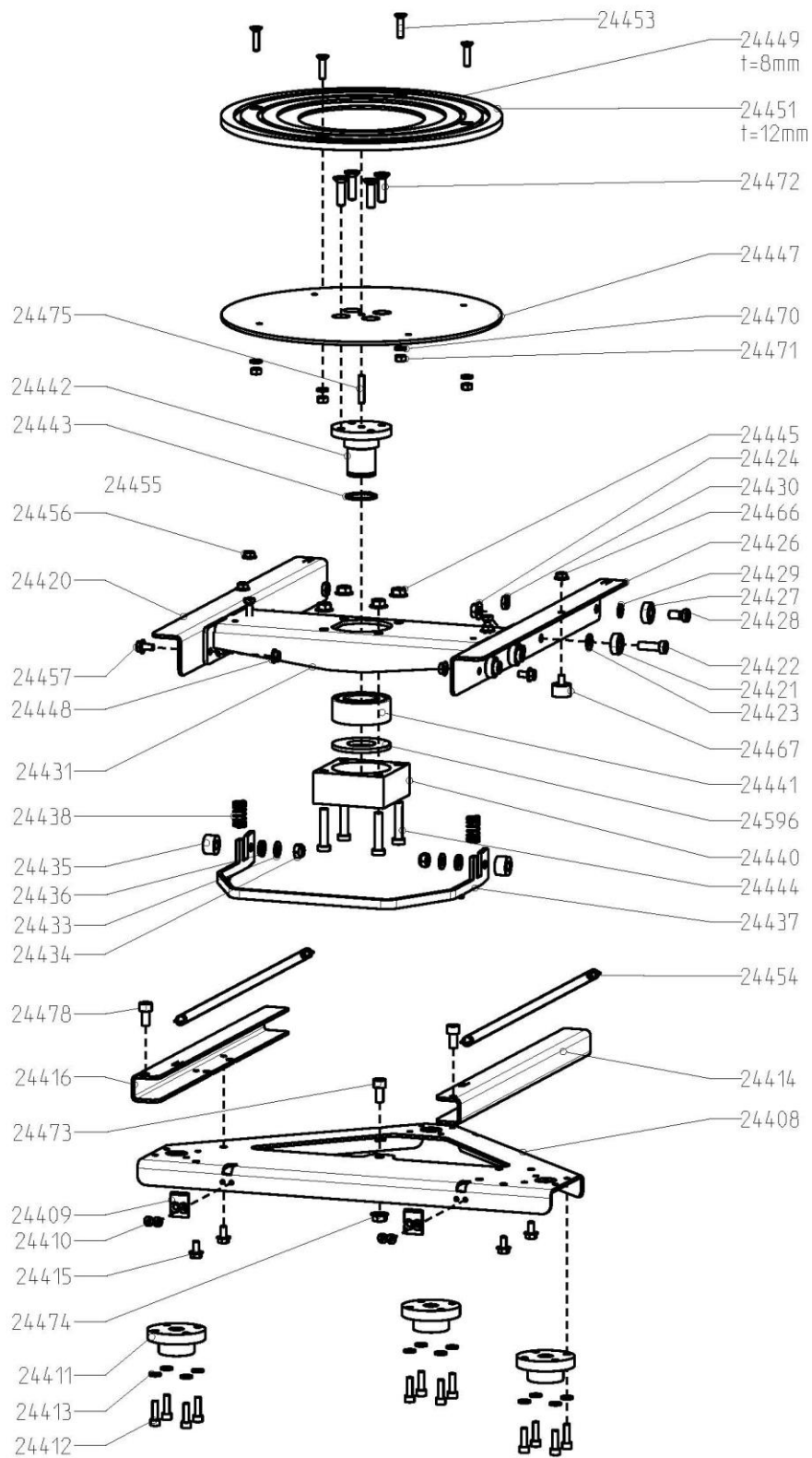












Z.-Nr. item No. No. écl.	Art.-Nr. order No. N° réf.	Artikel D	Designation GB	Designation F
24.001	61.500	Gehäuse Visco	Housing Visco	Carrosserie Visco
24.002	62.003	Maschinenfuß Biax/ZM35E	Machine feet Biax/ZM35E	Pieds Biax/ZM35E
24.003	50.806	DIN 934 6-Kant-Mutter M10 zn	DIN 934 Hex nut M10 galv.	DIN 934 Écrou hex. M10 zingué
24.004	64.020	Kabelschelle	Cable clamp	Serre-câble
24.005	61.114	Kabelschelle	Cable clamp	Serre-câble
24.006	61.113	Kabelschelle	Cable clamp	Serre-câble
24.008	61.583	Halter Führungsschiene Visco/B22/33	Attachment for guide rail Visco/B22/33	Maintien de rail de guidage Visco/B22/33
24.009	72.149	Führungsschiene Zuschnitt Biax 22/33	Guide rail adapted Biax 22/33	Rail de guidage adapté Biax 22/33
24.011	72.190	Radträger R20/30 B22/33 verzinkt	Wheel carrier R20/30 B22/33 galv.	Support de roue R20/30 B22/33 zingué
24.015	72.187	Distanzrohr 12x1 Zuschnitt 33,5mm	Distance tube 12x1 33,5mm	Tube-entretoise 12x1 33,5 mm
24.016	62.232	Laufrolle Polyamid, Gleitlager	Wheel polyamide, sliding bearing	Roue polyamid, palier glisseur
24.017	50.864	DIN 933 6-Kant-Schraube M10x40 8.8 zn	DIN 933 Hex screw M10x40 8.8 galv.	DIN 933 Boulon hex. M10x40 8.8 zingué
24.018	72.192	Stellschraube R20/B22	Adjusting screw R20/B22	Vis de réglage R20/B22
24.023	50.002	DIN 125 Scheibe B10,5 zn	DIN 125 Disc B10,5 galv.	DIN 125 Rondelle B10,5 zingué
24.024	50.905	DIN 917 Hutmutter M10 zn	DIN 917 Cap nut M10 galv.	DIN 917 Ecrou borgne M10 zingué
24.025	50.003	Linsenflanschkopfschraube	Binding head screw	Vis à tête bombée
24.026	71.049	Profil-Schiene kpl.	Profiled rail compl.	Rail de profil compl.
24.027	61.501	Motorhalterung Hauptmotor Visco	Fixation for motor Visco	Fixation de moteur Visco
24.028	50.899	DIN 912 Inbusschraube M6x55 zn	DIN 912 Socket head screw M6x55 galv.	DIN 912 Boulon Inbus M6x55 zingué
24.029	61.502	Flanschmotor 1,5 kW	Motor 1,5 kW	Moteur 1,5 kW
24.030	50.088	Tensilock-Schraube M8x16 zn F90	Self-locking screw M8x16 F90	Vis autoblocante M8x16 zingué F90
24.031	50.090	Tensilock-Sicherungsmuttern M10 zn F90	Self-locking nut M10 F90	Ecrou autoblocant M10 zingué F90
24.039	71.501	Kabelbaum Visco kpl.	Wiring harness Visco	Faisceau de câbles Visco
24.058	62.013	Näherungsschalter 12 mm	Proximity switch 12 mm	Commutateur d'approche 12 mm
24.059	62.014	Näherungsschalter 18 mm	Proximity switch 18 mm	Commutateur d'approche 18 mm
24.068	62.564	Trafo ZM 35E/Biax40/Viba 25 230V 50Hz	Transformer ZM 35E/Biax40/Viba 25 230V 50Hz	Transformateur ZM 35E/Biax40/Viba 25 230V 50Hz
24.069	64.072	R/C Kombination C0,5/100R	Combination C0,5/100R	Combinaison C0,5/100R
24.070	64.088	Kabelschelle	Cable clamp	Serre-câble
24.071	50.825	DIN 934 6-Kant-Mutter M4 zn	DIN 934 Hex nut M4 galv.	DIN 934 Écrou hex. M4 zingué
24.072	50.017	DIN 127 Federring B4 zn	DIN 127 Split washer B4 galv.	DIN 127 Rondelle Grower B4 zingué
24.073	51.003	DIN 9021 Scheibe D4,3 zn	DIN 9021 Washer D4,3 galv.	DIN 9021 Rondelle D4,3 zingué
24.075	50.072	DIN 84 Zylinderschraube M3x10 zn	DIN 84 Cheese head screw M3x10 galv.	DIN 84 Vis tête cylindrique M3x10 zingué
24.076	50.023	DIN 125 Scheibe B4,3 zn	DIN 125 Disc B4,3 galv.	DIN 125 Rondelle B4,3 zingué
24.077	62.562	Hauptschalter 230V 16A	Main switch 230V 16A	Interrupteur principal 230V 16A
24.086	61.505	Schocksensor mit Box	Shocksensor with box	Capteur de vibrations avec box
24.088	71.503	Lagerflansch Visco Guß bearbeitet	Bearing flange Visco	Flasque de palier Visco
24.091	61.507	Antriebswelle Visco	Drive shaft Visco	Arbre d'entraînement Visco
24.092	69.023	Nadellager NA4910 2RS1 Visco	Needle bearing NA4910 2RS1 Visco	Roulement à aiguilles NA4910 2RS1 Visco
24.093	51.101	DIN 6885/1 Paßfeder FormA 8x7x25	DIN 6885/1 Feahter key formA 8x7x25	DIN 6885/1 Clavette parallèle formeA 8x7x25
24.094	69.024	Rillenkugellager 6207 2RS1	Deep groove ball bearing 6207 2RS1	Roulement à billes rigide 6207 2RS1
24.095	61.575	Rahmenaufnahme Visco	Frame support Visco	Enregistrement de cadre Visco
24.096	61.580	Poly-V-Riemenscheibe Visco	Poly-V-belt pulley Visco	Poulie Poly-V Visco

Z.-Nr. item No. No. écl.	Art.-Nr. order No. N° réf.	Artikel D	Designation GB	Designation F
24.097	61.508	Kohlebürstenhaltering Visco MK2	Carbon brush holder ring Visco MK2	Anneau de support de balais de charbons Visco MK2
24.101	50.085	DIN 84 Zylinderschraube M4x10 Messing	DIN 84 Cheese head screw M4x10 brass	DIN 84 Vis tête cylindrique M4x10 laiton
24.102	50.017	DIN 127 Federring B4 zn	DIN 127 Split washer B4 galv.	DIN 127 Rondelle Grower B4 zingué
24.103	50.919	DIN 914 Gewindestift M5x8 zn	DIN 914 Threaded pin M5x8 galv.	DIN 914 Tige filetée M5x8 zingué
24.104	61.577	Distanzscheibe Flansch Visco	Shim flange Visco	Cale bride Visco
24.111	72.204	Magnet Mischeinheit konfektioniert	Mixing unit magnet	Aimant d'unité de mélange
24.112	62.169	Magnet Mischeinheit R20/30 B22/33	Mixing unit magnet R20/30 B22/33	Aimant d'unité de mélange R20/30-B22/33
24.114	62.189	Aufnahme Magnet R20/30 B22/33	Carrier for magnet R20/30 B22/33	Réceptacle d'aimant R20/30 B22/33
24.115	50.943	DIN 933 6-Kant-Schraube M4x10 zn	DIN 933 Hex screw M4x10 galv.	DIN 933 Boulon hex. M4x10 zingué
24.116	50.017	DIN 127 Federring B4 zn	DIN 127 Split washer B4 galv.	DIN 127 Rondelle Grower B4 zingué
24.117	51.003	DIN 9021 Scheibe D4,3 zn	DIN 9021 Washer D4,3 galv.	DIN 9021 Rondelle D4,3 zingué
24.118	72.017	Schaltscheibe kpl.	Switching disc compl.	Disque de connecter compl.
24.119	62.190	Halteblech Magnetschalter	Attachment for magnet switch	Tôle de fixation de contacteur d'aimant
24.120	61.220	Microschalter Magnet Mischeinheit	Micro switch mixing unit magnet	Microcontacteur d'aimant d'unité de mélange
24.121	50.861	DIN 965 Senkkopfschraube M3x16 zn	DIN 965 Countersunk socket head hex screw M3x16	DIN 965 Vis à tête fraisée M3x16 zingué
24.122	50.010	DIN 127 Federring B3 zn	DIN 127 Split washer B3 galv.	DIN 127 Rondelle Grower B3 zingué
24.123	50.009	DIN 125 Scheibe B3,2 zn	DIN 125 Disc B3,2 galv.	DIN 125 Rondelle B3,2 zingué
24.124	50.820	DIN 934 6-Kant-Mutter M3 zn	DIN 934 Hex nut M3 galv.	DIN 934 Écrou hex. M3 zingué
24.126	71.525	Magnetflansch Visco verzinkt	Magnet flange Visco galv.	Bride d'aimant Visco zinguée
24.128	61.089	Buchse BB 1012 DP 4	Bushing BB 1012 DP 4	Douille BB 1012 DP 4
24.129	71.529	Schleifring Visco	Slip ring Visco	Bague de frottement Visco
24.131	62.007	Kohlebürstenhalter	Carbon brush holder	Support de balais de charbons
24.132	61.591	Kohlebürsten	Carbon brushes	Balais de charbons
24.133	62.008	Kohlebürstenkappen	Carbon brush caps	Capuchon de balais de charbons
24.134	61.509	Kabelschelle	Cable clamp	Serre-câble
24.135	50.930	DIN 912 Inbusschraube M5x16 zn	DIN 912 Socket head screw M5x16 galv.	DIN 912 Boulon Inbus M5x16 zingué
24.136	50.951	DIN 912 Inbusschraube M5x25zn	DIN 912 Socket head screw M5x25 galv.	DIN 912 Boulon Inbus M5x25 zingué
24.137	61.510	Poly-V-Riemenscheibe Visco	Poly-V-belt pulley Visco	Poulie Poly-V Visco
24.138	61.511	Poly-V-Riemen l=1321 mm Visco	Poly-V-belt l=1321 mm Visco	Courroie Poly-V l=1321 mm Visco
24.139	62.179	Wanne R20/B22	Tub R20/B22	Bac R20/B22
24.140	61.246	Terodem 5.000	Terodem 5.000	Terodem 5.000
24.141	51.001	DIN 7976 Blechschraube 4,2x13 zn	DIN 7976 Self-tapping screw 4,2x13 galv.	DIN 7976 Vis à tôle 4,2x13 zingué
24.142	51.003	DIN 9021 Scheibe D4,3 zn	DIN 9021 Washer D4,3 galv.	DIN 9021 Rondelle D4,3 zingué
24.143	62.117	Abdeckkappe M4 (SW7)	Cap for screw heads M4 (SW 7)	Cache de tête de vis M4 (SW 7)
24.145	62.198	Schiebetür rechts Biax 22/33	Sliding door right Biax 22/33	Porte coulissante à droite Biax 22/33
24.146	72.146	Scheibe Plexi 225x460x4 kpl.	Disc Plexi 225x460x4 compl.	Vitre Plexi 225x460x4 compl.
24.148	62.256	Unterlegscheibe PA d4,3/1,2/1	Washer	Rondelle d'appui
24.149	50.835	DIN 985 6-Kant-Mutter M4 zn	DIN 985 Hex nut M4 galv.	DIN 985 Écrou hex. M4 zingué
24.150	64.003	Türgriff Viba 25	Door handle Viba 25	Poignée de porte Viba 25
24.151	50.045	DIN 7985 Linsenschraube M4x14 zn	DIN 7985 Oval head screw M4x14 galv.	DIN 7985 Vis á tête bombée M4x14 zingué
24.152	50.017	DIN 127 Federring B4 zn	DIN 127 Split washer B4 galv.	DIN 127 Rondelle Grower B4 zingué

Z.-Nr. item No. No. écl.	Art.-Nr. order No. N° réf.	Artikel D	Designation GB	Designation F
24.153	62.256	Unterlegscheibe PA d4,3/1,2/1	Washer	Rondelle d'appui
24.154	62.200	Schiebetür links B22/33	Sliding door left B22/33	Porte coulissante à gauche B22/33
24.155	72.146	Scheibe Plexi 225x460x4 kpl.	Disc Plexi 225x460x4 compl.	Vitre Plexi 225x460x4 compl.
24.156	50.096	Linsenflanschkopf Schraube M4x10	Binding head screw M4x10	Vis à tête bombée M4x10
24.157	62.256	Unterlegscheibe PA d4,3/1,2/1	Washer	Rondelle d'appui
24.158	50.835	DIN 985 6-Kant-Mutter M4 zn	DIN 985 Hex nut M4 galv.	DIN 985 Écrou hex. M4 zingué
24.159	62.192	Abdeckstopfen für Führung Schiebetür	Cap for guiding sliding door	Bouchon de recouvrement pour guidage de porte
24.160	50.096	Linsenflanschkopf Schraube M4x10	Binding head screw M4x10	Vis à tête bombée M4x10
24.162	61.512	Aufnahme Führungsschiene Visco	Carrier guide rail Visco	Logement de rail de guidage Visco
24.164	62.192	Abdeckstopfen für Führung Schiebetür	Cap for guiding sliding door	Bouchon de recouvrement pour guidage de porte
24.165	71.506	Softroller gekürzt Visco/Biax 44/44S/Dynax	Softroller Visco/Biax 44/44S/Dynax	Softroller Visco/Biax 44/44S/Dynax
24.167	61.513	Aufnahme Führung rechts Visco/Biax	Carrier guide right Visco/Biax	Logement de guidage à droite Visco/Biax
24.168	61.514	Aufnahme Führung links Visco/Biax	Carrier guide left Visco/Biax	Logement de guidage à gauche Visco/Biax
24.169	62.535	Zahnstange 250mm l m=1,25 PA	Toothed rack PA Type	Crémaillère type PA
24.170	51.035	DIN 1481 Schwerverspannstift 3x16	DIN 1481 Rollpin 3x16	DIN 1481 Goupille 3x16
24.173	64.086	Betätiger abgewinkelt Viba 25	Actuator bent Viba 25	Actionnateur en angle Viba 25
24.174	50.943	DIN 933 6-Kant-Schraube M4x10 zn	DIN 933 Hex screw M4x10 galv.	DIN 933 Boulon hex. M4x10 zingué
24.175	50.023	DIN 125 Scheibe B4,3 zn	DIN 125 Disc B4,3 galv.	DIN 125 Rondelle B4,3 zingué
24.176	50.017	DIN 127 Federring B4 zn	DIN 127 Split washer B4 galv.	DIN 127 Rondelle Grower B4 zingué
24.177	72.658	Stirnrad Biax 40/44/Visco kpl.	Spur gear Biax 40/44/Visco	Engrenage cylindrique Biax 40/44/Visco
24.178	50.966	DIN 7984 Inbusschraube M8x40	DIN 7984 Socket screw M8x40	DIN 7984 Boulon Inbus M8x40
24.179	50.804	DIN 934 6-Kant-Mutter M8 zn	DIN 934 Hex nut M8 galv.	DIN 934 Écrou hex. M8 zingué
24.180	50.027	DIN 125 Scheibe B8,4 zn	DIN 125 Disc B8,4 galv.	DIN 125 Rondelle B8,4 zingué
24.184	50.852	DIN 912 Inbusschraube M4x12 zn	DIN 912 Socket head screw M4x12 galv.	DIN 912 Boulon Inbus M4x12 zingué
24.185	50.825	DIN 934 6-Kant-Mutter M4 zn	DIN 934 Hex nut M4 galv.	DIN 934 Écrou hex. M4 zingué
24.186	50.084	DIN 125 Scheibe Ø 5,3 Polyamid	DIN 125 Disc Ø 5,3 Polyamid	DIN 125 Rondelle Ø 5,3 Polyamid
24.187	62.195	Verbinder Aufnahme Platine verzinkt	Connector for carrier mainboard galv.	Connecteur réceptacle platine zinguée
24.188	50.946	DIN 933 6-Kant-Schraube M4x12 zn	DIN 933 Hex screw M4x12 galv.	DIN 933 Boulon hex. M4x12 zingué
24.189	50.017	DIN 127 Federring B4 zn	DIN 127 Split washer B4 galv.	DIN 127 Rondelle Grower B4 zingué
24.190	51.003	DIN 9021 Scheibe D4,3 zn	DIN 9021 Washer D4,3 galv.	DIN 9021 Rondelle D4,3 zingué
24.191	72.138	Türverriegelung R20/30 B22/33 V15/25 kpl.	Door locking mechanism R20/30 B22/33 V15/25	Verrou de porte R20/30 B22/33 V15/25
24.192	72.138	Türverriegelung R20/30 B22/33 V15/25 kpl.	Door locking mechanism R20/30 B22/33 V15/25	Verrou de porte R20/30 B22/33 V15/25
24.195	51.091	DIN 7991 Senkk Innen-6-Kant M4x35	DIN 7991 Countersunk socket head hex screw M4x35	DIN 7991 Vis 6 pans creux M4x35
24.196	50.428	DIN 557 4-Kt-Mutter M4 zn	DIN 557 Nut M4 galv.	DIN 557 Écrou 4 pans M4 zingué
24.198	62.196	Aufnahme Platine R20/30 B22/33	Carrier for mainboard R20/30 B22/33	Réceptacle de platine R20/33 B22/33
24.199	64.140	Platine vollbestückt o. Stecker	pcb without plug	Platine sans connecteur
24.201	61.261	Kantenschutz mit Stahlgerüst	Edge protection	Bordure de protection
24.202	51.003	DIN 9021 Scheibe D4,3 zn	DIN 9021 Washer D4,3 galv.	DIN 9021 Rondelle D4,3 zingué
24.203	51.002	DIN 7985 Linsenschraube M4x10 zn	DIN 7985 Oval head screw M4x10 galv.	DIN 7985 Vis à tête bombée M4x10 zingué
24.204	50.017	DIN 127 Federring B4 zn	DIN 127 Split washer B4 galv.	DIN 127 Rondelle Grower B4 zingué

Z.-Nr. item No. No. écl.	Art.-Nr. order No. N° réf.	Artikel D	Designation GB	Designation F
24.205	51.003	DIN 9021 Scheibe D4,3 zn	DIN 9021 Washer D4,3 galv.	DIN 9021 Rondelle D4,3 zingué
24.207	62.204	Bedienteil R20/30 B22/33	Control unit R20/30 B22/33	Boîtier de commandes R20/30 B22/33
24.208	64.053	LCD-Display V25 R20/30 B22/33	LC-Display V25 R20/30 B22/33	Ecran LCD V25 R20/30 B22/33
24.209	50.087	DIN 125 Scheibe Ø 3,2 Polyamid	DIN 125 Disc Ø 3,2 Polyamid	DIN 125 Rondelle Ø 3,2 Polyamid
24.210	50.820	DIN 934 6-Kant-Mutter M3 zn	DIN 934 Hex nut M3 galv.	DIN 934 Écrou hex. M3 zingué
24.211	64.039	Folientastatur Viba/Rota/Biax	Key pad Viba/Rota/Biax	Clavier feuille Viba/Rota/Biax
24.212	62.073	Not-Aus-Taster Biax -Rota	Emergency-Stop pushbutton Biax - Rota	Bouton-poussoir d'arrêt d'urgence Biax - Rota
24.213	72.198	Zuleitung Not-Aus kpl.	Cable for emergency switch	Câble pour touche d'arrêt d'urgence
24.218	50.825	DIN 934 6-Kant-Mutter M4 zn	DIN 934 Hex nut M4 galv.	DIN 934 Écrou hex. M4 zingué
24.219	50.023	DIN 125 Scheibe B4,3 zn	DIN 125 Disc B4,3 galv.	DIN 125 Rondelle B4,3 zingué
24.221	61.595	Feinsicherung 10,0 A träge (Päck á 10 St.)	Time-lag fuse 10,0 A	Fusible fin 10,0 A action retardée
24.222	50.068	DIN 968 Blechschraube 4,8x13 schwarz zn	DIN 968 Self-tapping screw 4,8x13 black galv.	DIN 968 Vis à tôle 4,8x13 noir zingué
24.224	61.515	Haube Visco	Hood Visco	Capot Visco
24.225	61.516	Abdeckung Schiebetür Visco	Cover for sliding door Visco	Couvercle de porte coulissante Visco
24.226	50.858	DIN 965 Senkkopfschraube M4x16 zn	DIN 965 Countersunk socket head hex screw M4x16	DIN 965 Vis à tête fraisée M4x16 zingué
24.227	50.069	Blechmutter 4,8 zn, 15 mm lang	Sheet-metal nut 4,8 15 mm long	Ecrou tôle 4,8
24.228	50.068	DIN 968 Blechschraube 4,8x13 schwarz zn	DIN 968 Self-tapping screw 4,8x13 black galv.	DIN 968 Vis à tôle 4,8x13 noir zingué
24.229	62.207	Rückwand R20/30 B22/33	Rear panel R20/30 B22/33	Panneau arrière R20/30 B22/33
24.230	50.069	Blechmutter 4,8 zn, 15 mm lang	Sheet-metal nut 4,8 15 mm long	Ecrou tôle 4,8
24.231	50.068	DIN 968 Blechschraube 4,8x13 schwarz zn	DIN 968 Self-tapping screw 4,8x13 black galv.	DIN 968 Vis à tôle 4,8x13 noir zingué
24.232	62.247	Türanschlag Biax 22B33	Door damper Biax22/33	Porte butée Biax 22/33
24.233	50.858	DIN 965 Senkkopfschraube M4x16 zn	DIN 965 Countersunk socket head hex screw M4x16	DIN 965 Vis à tête fraisée M4x16 zingué
24.234	50.017	DIN 127 Federring B4 zn	DIN 127 Split washer B4 galv.	DIN 127 Rondelle Grower B4 zingué
24.235	50.825	DIN 934 6-Kant-Mutter M4 zn	DIN 934 Hex nut M4 galv.	DIN 934 Écrou hex. M4 zingué
24.236	64.051	Türpuffer	Door damper	Tampon de porte
24.238	61.594	Adapterplatte für Frequenzumrichter Visco	adapter for static frequency converter Visco	Adaptateur pour changeur de fréquence Visco
24.239	62.569	Bundbohrbuchse	Headed bushing	Douille de raccordement
24.240	62.777	Frequenzumrichter mit Netzentstörfilter ATV	Static frequency converter	Changeur de fréquence
24.241	62.188	Druckfeder für Magnet Mischeinheit	Compression spring for magnet mixing unit	Ressort de pression pour aimant d'unité de mélange
24.242	62.187	Federabstützscheibe für Magnet Mischeinheit	Disc for compression spring	Disque de pression pour aimant unité de mélange
24.243	62.186	Isoliertülle R20/30 B22/33	Conduit sleeve R20/30 B22/33	Conduit isolant R20/30 B22/33
24.244	62.735	Clip für Raststift Rota/Biax	Clip for latching pin	Clip
24.245	62.184	Raststift R20/30 B22/33	Latching pin R20/30 B22/33	Pointeau R20/30 B22/33
24.248	61.588	Taper-Spannbuchse 2517/30 Visco	Clamping chuck 2517/30 Visco	Douille de tension 2517/30 Visco
24.249	50.093	Tensilock-Schraube M5x12 zn F90	Self-locking screw M5x12 F90	Vis autoblocante M5x12 zingué F90
24.250	51.105	Tensilock-Sicherungsmuttern M5 zn F90	Self-locking nut M5 F90	Ecrou autoblocant M5 zingué F90
24.251	50.093	Tensilock-Schraube M5x12 zn F90	Self-locking screw M5x12 F90	Vis autoblocante M5x12 zingué F90
24.251	50.208	Linsenflanschkopfschraube	Binding head screw	Vis à tête bombée
24.252	51.105	Tensilock-Sicherungsmuttern M5 zn F90	Self-locking nut M5 F90	Ecrou autoblocant M5 zingué F90
24.253	50.888	DIN 934 6-Kant-Mutter M6 zn	DIN 934 Hex nut M6 galv.	DIN 934 Écrou hex. M6 zingué

Z.-Nr. item No. No. écl.	Art.-Nr. order No. N° réf.	Artikel D	Designation GB	Designation F
24.254	51.002	DIN 7985 Linsenschraube M4x10 zn	DIN 7985 Oval head screw M4x10 galv.	DIN 7985 Vis à tête bombée M4x10 zingué
24.255	50.023	DIN 125 Scheibe B4,3 zn	DIN 125 Disc B4,3 galv.	DIN 125 Rondelle B4,3 zingué
24.256	50.825	DIN 934 6-Kant-Mutter M4 zn	DIN 934 Hex nut M4 galv.	DIN 934 Écrou hex. M4 zingué
24.257	50.017	DIN 127 Federring B4 zn	DIN 127 Split washer B4 galv.	DIN 127 Rondelle Grower B4 zingué
24.258	51.022	DIN 912 Inbusschraube M8x30 zn	DIN 912 Socket head screw M8x30 galv.	DIN 912 Boulon Inbus M8x30 zingué
24.264	51.106	DIN EN ISO4762 Inbusschr M6x50	DIN EN ISO4762 Socket head screw M6x50	DIN EN ISO4762 Boulon Inbus M6x50
24.265	50.026	DIN 127 Federring B6 zn	DIN 127 Split washer B6 galv.	DIN 127 Rondelle Grower B6 zingué
24.266	61.595	Feinsicherung 10,0 A träge (Päck á 10 St.)	Time-lag fuse 10,0 A	Fusible fin 10,0 A action retardée
24.267	50.069	Blechmutter 4,8 zn, 15 mm lang	Sheet-metal nut 4,8 15 mm long	Ecrou tôle 4,8
24.271	61.597	Rahmen Visco MK2	Frame Visco MK2	Cadre Visco MK2
24.288	61.581	Riemenspanner Visco	Belt tensioner Visco	Tendeur de courroie Visco
24.290	61.576	Spannrolle d50 Visco	Tension roller Visco	Galet tendeur Visco
24.291	69.014	Rillenkugellager 608 ZZ	Deep groove ball bearing 608 ZZ	Roulement à billes rigide 608 ZZ
24.292	61.553	Spannrollenhülse Visco	tensioner pulleys' sleeve Visco	douille de rouleau de tension Visco
24.293	61.582	U-Spannrollenhalter Visco	Support for tension roller Visco	Fixation du galet tendeur Visco
24.294	50.092	Tensilock-Sicherungsmuttern M8 zn F90	Self-locking nut M8 F90	Ecrou autobloquant M8 zingué F90
24.295	51.135	Tensilock-Schraube M6x16 zn	Self-locking screw M16x60	Vis autobloquante M16x60
24.296	51.105	Tensilock-Sicherungsmuttern M5 zn F90	Self-locking nut M5 F90	Ecrou autobloquant M5 zingué F90
24.297	51.104	DIN 7984 Inbusschraube M8x45	DIN 7984 Socket screw M8x45	DIN 7984 Boulon Inbus M8x45
24.298	50.940	DIN 933 6-Kant-Schraube M6x50 zn	DIN 933 Hex screw M6x50 galv.	DIN 933 Boulon hex. M6x50 zingué
24.299	50.027	DIN 125 Scheibe B8,4 zn	DIN 125 Disc B8,4 galv.	DIN 125 Rondelle B8,4 zingué
24.300	61.598	Gewindespindel Visco MK2	Threaded spindle Visco MK2	Broche filetée Visco MK2
24.301	51.103	DIN 988 Paßscheibe 18x25x0,2	DIN 988 Shim ring 18x25x0,2	DIN 988 Rondelle d'ajustage 18x25x0,2
24.302	61.599	Gewindespindelhülse Visco MK2	Spindle tube Visco MK2	Tube de broche Visco MK2
24.303	51.024	DIN 1481 Schwerverspannstift 5x26	DIN 1481 Rollpin 5x26	DIN 1481 Goupille 5x26
24.304	61.601	Kegelrad Gewindespindeln	Bevel gear	Roue conique
24.305	51.024	DIN 1481 Schwerverspannstift 5x26	DIN 1481 Rollpin 5x26	DIN 1481 Goupille 5x26
24.306	61.600	Gewindespindelhülse Visco MK2	Spindle tube Visco MK2	Tube de broche Visco MK2
24.307	51.103	DIN 988 Paßscheibe 18x25x0,2	DIN 988 Shim ring 18x25x0,2	DIN 988 Rondelle d'ajustage 18x25x0,2
24.308	61.523	Magnet Visco	Magnet Visco	Aimant Visco
24.309	61.602	Abdeckblech Gewindespindel 1 Visco MK2	Cover spindle 1 Visco MK2	Recouvrement de broche filetée 1 Visco MK2
24.310	61.603	Abdeckblech Gewindespindel 2 Visco MK2	Cover spindle 2 Visco MK2	Recouvrement de broche filetée 2 Visco MK2
24.311	61.604	Bundbushen Ø18	Bushing Ø18	Douille Ø18
24.312	51.135	Tensilock-Schraube M6x16 zn	Self-locking screw M16x60	Vis autobloquante M16x60
24.313	61.530	Kegelradsatz Visco	Bevel gear set Visco	Jeu de pignons coniques Visco
24.314	50.954	DIN 915 Gewindestift M5x8	DIN 915 Threaded pin M5x8	DIN 915 Tige filetée M5x8
24.315	51.142	DIN 9021 Scheibe D13 zn	DIN 9021 Washer D13 galv.	DIN 9021 Rondelle D13 zingué
24.316	61.605	Tellerfeder B25 x 12,2 x 0,9 DIN2093	Conical spring washer	Ressort de plateau
24.317	50.088	Tensilock-Schraube M8x16 zn F90	Self-locking screw M8x16 F90	Vis autobloquante M8x16 zingué F90
24.318	71.578	Spannmotor Visco	Clamping motor Visco	Moteur de serrage Visco
24.321	61.530	Kegelradsatz Visco	Bevel gear set Visco	Jeu de pignons coniques Visco
24.322	50.840	DIN 913 Gewindestift M5x 6	DIN 913 Threaded pin M5x6	DIN 913 Tige filetée M5x6

Z.-Nr. item No. No. écl.	Art.-Nr. order No. N° réf.	Artikel D	Designation GB	Designation F
24.323	61.606	Spannmotorhalterung Basis	Fixation for clamping motor base	Fixation de moteur de serrage base
24.324	50.005	DIN 125 Scheibe B6,4 zn	DIN 125 Disc B6,4 galv.	DIN 125 Rondelle B6,4 zingué
24.325	50.832	DIN 912 Inbusschraube M6x10 zn	DIN 912 Socket head screw M6x10 galv.	DIN 912 Boulon Inbus M6x10 zingué
24.326	61.607	Spannmotorhalterung Brücke Visco MK2	Fixation for clamping motor bridge	Fixation de moteur de serrage pont
24.327	50.005	DIN 125 Scheibe B6,4 zn	DIN 125 Disc B6,4 galv.	DIN 125 Rondelle B6,4 zingué
24.328	51.106	DIN EN ISO4762 Inbusschr M6x50	DIN EN ISO4762 Socket head screw M6x50	DIN EN ISO4762 Boulon Inbus M6x50
24.329	71.527	Ausgleichsmasse Nabe Visco MK2 verzinkt	Compensating weight hub left Visco MK2 galv.	Contreponds moyeu Visco MK2 zinguée
24.330	50.088	Tensilock-Schraube M8x16 zn F90	Self-locking screw M8x16 F90	Vis autoblocante M8x16 zingué F90
24.331	71.570	Ausgleichsmasse Nabe links Visco MK2 verzinkt	Compensating weight hub left Visco MK2 galv.	Contreponds moyeu á gauche Visco MK2 zinguée
24.332	50.817	DIN 912 Inbusschraube M8x20 8.8 zn	DIN 912 Socket head screw M8x20 8.8 galv.	DIN 912 Boulon Inbus M8x20 8.8 zingué
24.333	50.092	Tensilock-Sicherungsmuttern M8 zn F90	Self-locking nut M8 F90	Ecrou autoblocant M8 zingué F90
24.334	61.536	Kabelschelle	Cable clamp	Serre-câble
24.335	51.095	DIN 7985 Linsenschraube M4x8	DIN 7985 Oval head screw M4x8	DIN 7985 Vis á tête bombée M4x8
24.336	50.017	DIN 127 Federring B4 zn	DIN 127 Split washer B4 galv.	DIN 127 Rondelle Grower B4 zingué
24.343	71.510	Programmierbare Nocke Visco kpl.	Progr. cam Visco compl.	Came progr. Visco compl.
24.348	61.540	Haltewinkel Reed Sensor verzinkt	Holding bracket for Reed sensor galv.	Equerre de maintien pour Reed sensor zinguée
24.349	50.832	DIN 912 Inbusschraube M6x10 zn	DIN 912 Socket head screw M6x10 galv.	DIN 912 Boulon Inbus M6x10 zingué
24.350	50.026	DIN 127 Federring B6 zn	DIN 127 Split washer B6 galv.	DIN 127 Rondelle Grower B6 zingué
24.351	61.541	Anlauframpendistanzstück Visco	Approach ramp spacer Visco	Pièce intermédiaire de rampe de démarrage Visco
24.352	50.875	DIN 912 Inbusschraube M6x65 zn	DIN 912 Socket head screw M6x65 galv.	DIN 912 Boulon Inbus M6x65 zingué
24.353	50.092	Tensilock-Sicherungsmuttern M8 zn F90	Self-locking nut M8 F90	Ecrou autoblocant M8 zingué F90
24.354	71.046	Anlauframpe ZM/Biax/Rota verzinkt	Approach ramp ZM/Biax/Rota galv.	Rampe de démarrage ZM/Biax/Rota zinguée
24.355	50.875	DIN 912 Inbusschraube M6x65 zn	DIN 912 Socket head screw M6x65 galv.	DIN 912 Boulon Inbus M6x65 zingué
24.356	50.006	DIN 127 Federring B8 zn	DIN 127 Split washer B8 galv.	DIN 127 Rondelle Grower B8 zingué
24.357	50.027	DIN 125 Scheibe B8,4 zn	DIN 125 Disc B8,4 galv.	DIN 125 Rondelle B8,4 zingué
24.359	61.616	Traverse oben Visco MK2 verzinkt	Cross beam top Visco MK2	Traverse supérieur Visco MK2 zinguée
24.360	61.543	Spindelmutter ZX 100 Visco	Spindle nut ZX100 Visco	Ecrou de vis sans fin ZX100 Visco
24.361	50.839	DIN 912 Inbusschraube M6x20 zn	DIN 912 Socket head screw M6x20 galv.	DIN 912 Boulon Inbus M6x20 zingué
24.362	50.005	DIN 125 Scheibe B6,4 zn	DIN 125 Disc B6,4 galv.	DIN 125 Rondelle B6,4 zingué
24.368	61.544	Lageraufnahme Visco	Support for bearing Visco	Logement de roulement Visco
24.369	69.025	Schrägkugellager 3206 2RS1	Angular ball bearing 3206 2RS1	Roulement á billes oblique 3206 2RS1
24.370	61.545	Spanntellerzapfen oben Visco	Clamping table pin top Visco	Tenon du Mâchoire de serrage inférieure Visco
24.371	61.546	Distanzstück Visco	Distance piece Visco	Câle d' ajustement Visco
24.372	61.547	Poly-V-Riemenscheibe Visco	Poly-V-belt pulley Visco	Poulie Poly-V Visco
24.373	61.548	Anlaufscheibe Visco	Thrust ring Visco	Rondelle Visco
24.374	50.969	DIN 7991 Senkschraube M8x16	DIN 7991 Countersunk head screw M8x16	DIN 7991 Vis noyée M8x16
24.375	50.966	DIN 7984 Inbusschraube M8x40	DIN 7984 Socket screw M8x40	DIN 7984 Boulon Inbus M8x40

Z.-Nr. item No. No. écl.	Art.-Nr. order No. N° réf.	Artikel D	Designation GB	Designation F
24.376	50.092	Tensilock-Sicherungsmuttern M8 zn F90	Self-locking nut M8 F90	Ecrou autobloquant M8 zingué F90
24.377	51.070	DIN 6885 Paßfeder FormA 6x6x20	DIN 6885 Feather key formA 6x6x20	DIN 6885 Clavette parallèle formeA 6x6x20
24.379	61.628	Spannteller Alu Visco MK2	Clamping table Visco BK2	Plateau de serrage Visco MK2
24.381	61.550	Platte Miniraute d300 Visco	Caoutchouc plate d300 Visco	Plaque de caoutchouc d300 Visco
24.382	51.107	DIN 7991 Senkschraube M8x30	DIN 7991 Countersunk head screw M8x30	DIN 7991 Vis noyée M8x30
24.383	51.109	DIN 1481 Schwerspannstift 6x30	DIN 1481 Rollpin 6x30	DIN 1481 Goupille 6x30
24.385	71.523	Umlenkrollenbock Visco verzinkt	Support for guide roller Visco galv.	Appui de rouleau-guide Visco zinguée
24.388	61.552	Umlenkrollen Visco	Guide roller Visco	Rouleau-guide Visco
24.389	69.014	Rillenkugellager 608 ZZ	Deep groove ball bearing 608 ZZ	Roulement à billes rigide 608 ZZ
24.390	61.553	Spannrollenhülse Visco	tensioner pulleys' sleeve Visco	douille de rouleau de tension Visco
24.391	50.966	DIN 7984 Inbusschraube M8x40	DIN 7984 Socket screw M8x40	DIN 7984 Boulon Inbus M8x40
24.392	50.027	DIN 125 Scheibe B8,4 zn	DIN 125 Disc B8,4 galv.	DIN 125 Rondelle B8,4 zingué
24.393	50.957	DIN EN ISO4762 Inbusschr M6x40	DIN EN ISO4762 Socket head screw M6x40	DIN EN ISO4762 boulon Inbus M6x40
24.394	50.091	Tensilock-Sicherungsmuttern M6 zn F90	Self-locking nut M6 F90	Ecrou autobloquant M6 zingué F90
24.396	61.582	U-Spannrollenhalter Visco	Support for tension roller Visco	Fixation du galet tendeur Visco
24.397	61.617	Riemenausgleichsprofil Visco MK2	Belt balance profile Visco MK2	Profil de compensation de courroie Visco MK2
24.399	61.576	Spannrolle d50 Visco	Tension roller Visco	Galet tendeur Visco
24.400	69.014	Rillenkugellager 608 ZZ	Deep groove ball bearing 608 ZZ	Roulement à billes rigide 608 ZZ
24.401	61.553	Spannrollenhülse Visco	tensioner pulleys' sleeve Visco	douille de rouleau de tension Visco
24.402	50.875	DIN 912 Inbusschraube M6x65 zn	DIN 912 Socket head screw M6x65 galv.	DIN 912 Boulon Inbus M6x65 zingué
24.403	50.027	DIN 125 Scheibe B8,4 zn	DIN 125 Disc B8,4 galv.	DIN 125 Rondelle B8,4 zingué
24.404	50.092	Tensilock-Sicherungsmuttern M8 zn F90	Self-locking nut M8 F90	Ecrou autobloquant M8 zingué F90
24.405	51.104	DIN 7984 Inbusschraube M8x45	DIN 7984 Socket screw M8x45	DIN 7984 Boulon Inbus M8x45
24.408	61.619	Schlittenträger Visco MK2 verzinkt	Slide carrier Visco MK2 galv.	Porteur du chariot Visco MK2 zingué
24.409	71.022	Arretierhebelplatte bearbeitet	Locking lever plate	Plaque de levier de blocage
24.410	50.958	DIN 7991 Senkschraube M5x8 zn	DIN 7991 Countersunk head screw M5x8 galv.	DIN 7991 Vis noyée M5x8 zingué
24.411	61.557	Spindelmutter ZX 100 Visco	Spindle nut ZX100 Visco	Ecrou de vis sans fin ZX100 Visco
24.412	50.839	DIN 912 Inbusschraube M6x20 zn	DIN 912 Socket head screw M6x20 galv.	DIN 912 Boulon Inbus M6x20 zingué
24.413	50.005	DIN 125 Scheibe B6,4 zn	DIN 125 Disc B6,4 galv.	DIN 125 Rondelle B6,4 zingué
24.414	61.620	Laufschiene rechts Visco MK2 verzinkt	Runner rail right Visco galv.	Rail a droite Visco MK2 zinguée
24.415	50.067	Tensilock-Schraube M6x12 zn F90 8.8	Self-locking screw M6x12 8.8	Vis autoblocante M 6x12 zinguée
24.416	61.621	Laufschiene links Visco MK2 verzinkt	Runner rail left Visco galv.	Rail a gauche Visco MK2 zinguée
24.417	50.067	Tensilock-Schraube M6x12 zn F90 8.8	Self-locking screw M6x12 8.8	Vis autoblocante M 6x12 zinguée
24.420	61.623	Schlittenwinkelprofil links Visco MK2 verzinkt	Slide angle profile left Visco MK2 galv.	Cornière de chariot gauche Visco MK2 zinguée
24.421	69.014	Rillenkugellager 608 ZZ	Deep groove ball bearing 608 ZZ	Roulement à billes rigide 608 ZZ
24.422	51.112	DIN 7984 Inbusschraube M8x25	DIN 7984 Socket screw M8x25	DIN 7984 Boulon Inbus M8x25
24.423	50.918	DIN 988 Paßscheibe D14d8S1,0	DIN 988 Shim ring D14d8S1,0	DIN 988 Rondelle d'ajustage D14d8S1,0
24.424	50.092	Tensilock-Sicherungsmuttern M8	Self-locking nut M8 F90	Ecrou autobloquant M8 zingué F90

Z.-Nr. item No. No. écl.	Art.-Nr. order No. N° réf.	Artikel D	Designation GB	Designation F
		zn F90		
24.426	61.627	Schlittenwinkelprofil rechts Visco MK2 verzinkt	Slide angle profile right Visco MK2 galv.	Cornière de chariot droit Visco MK2 zinguée
24.427	69.014	Rillenkugellager 608 ZZ	Deep groove ball bearing 608 ZZ	Roulement à billes rigide 608 ZZ
24.428	50.965	DIN 7984 Inbusschraube M8x16	DIN 7984 Socket screw M8x16	DIN 7984 Boulon Inbus M8x16
24.429	50.918	DIN 988 Paßscheibe D14d8S1,0	DIN 988 Shim ring D14d8S1,0	DIN 988 Rondelle d'ajustage D14d8S1,0
24.430	51.111	DIN EN 24035 6-Kant-Mutter M8 halbhoch zn	DIN EN 24035 hex nut M8 galv.	DIN EN 24035 Écrou hex. M8 zingué
24.431	61.563	Schlitten Visco	Slide Visco	Chariot Visco
24.433	50.027	DIN 125 Scheibe B8,4 zn	DIN 125 Disc B8,4 galv.	DIN 125 Rondelle B8,4 zingué
24.434	50.871	DIN 985 6-Kant-Mutter M8 zn	DIN 985 Hex nut M8 galv.	DIN 985 Écrou hex. M8 zingué
24.435	61.625	Hülse PA05-20-10,5-12 MK2	Sleeve	Douille
24.436	61.564	Distanzscheibe Polyamid Visco	Shim Polyamid Visco	Cale Polyamid Visco
24.437	61.626	Arretierhebel Visco MK2 verzinkt	Locking lever Visco MK2 galv.	Levier de blocage Visco MK2 zinguée
24.438	61.566	Druckfeder	Compression spring	Ressort de pression
24.440	61.544	Lageraufnahme Visco	Support for bearing Visco	Logement de roulement Visco
24.441	69.025	Schrägkugellager 3206 2RS1	Angular ball bearing 3206 2RS1	Roulement à billes oblique 3206 2RS1
24.442	61.567	Spanntellerzapfen unten Visco	Clamping table pin bottom Visco	Tenon du Mâchoire de serrage supérieure Visco
24.443	50.423	DIN 471 Sicherungsring 30x1,5	DIN 471 Lock ring 30x1,5	DIN 471 Circlip 30x1,5
24.444	50.966	DIN 7984 Inbusschraube M8x40	DIN 7984 Socket screw M8x40	DIN 7984 Boulon Inbus M8x40
24.445	50.092	Tensilock-Sicherungsmuttern M8 zn F90	Self-locking nut M8 F90	Ecrou autoblocant M8 zingué F90
24.447	61.628	Spannteller Alu Visco MK2	Clamping table Visco BK2	Plateau de serrage Visco MK2
24.448	50.091	Tensilock-Sicherungsmuttern M6 zn F90	Self-locking nut M6 F90	Ecrou autoblocant M6 zingué F90
24.449	71.535	PE Zuschnitt 8 mm bearbeitet Visco	PE- cut 8mm for VISCO 500	PE- coupe 8mm pour VISCO
24.451	71.545	PE Zuschnitt 12 mm bearbeitet Visco	PE- cut 12mm for VISCO 500	PE- coupe 12mm pour VISCO
24.453	51.118	DIN 7991 Senkk Innen-6-Kant M6x25 8.8 zn	DIN 7991 Countersunk socket head hex screw M6x25	DIN 7991 Vis 6 pans creux M6x25 8.8 zingué
24.454	61.569	Zugfeder Visco	Tension spring Visco	Ressort Visco
24.455	50.898	DIN 933 6-Kant-Schraube M6x12 zn	DIN 933 Hex screw M6x12 galv.	DIN 933 Boulon hex. M6x12 zingué
24.456	50.091	Tensilock-Sicherungsmuttern M6 zn F90	Self-locking nut M6 F90	Ecrou autoblocant M6 zingué F90
24.457	50.067	Tensilock-Schraube M6x12 zn F90 8.8	Self-locking screw M6x12 8.8	Vis autoblocante M 6x12 zinguée
24.458	61.571	Poly-V-Riemen l=1854 mm Visco	Poly-V-belt l=1854 mm Visco	Courroie Poly-V l=1854 mm Visco
24.459	61.572	Schutzblech Haube Visco MK2	Shroud hood Visco MK2	Garde-boue capot Visco MK2
24.460	51.082	DIN 7984 Inbusschraube M6x8 zn	DIN 7984 Socket screw M6x8 galv.	DIN 7984 Boulon Inbus M6x8 zingué
24.461	61.573	Schutzblech oben Visco	Shroud top Visco	Garde-boue au-dessus Visco
24.462	50.067	Tensilock-Schraube M6x12 zn F90 8.8	Self-locking screw M6x12 8.8	Vis autoblocante M 6x12 zinguée
24.463	50.091	Tensilock-Sicherungsmuttern M6 zn F90	Self-locking nut M6 F90	Ecrou autoblocant M6 zingué F90
24.464	61.574	Schutzblech zentral Visco MK2	Shroud central Visco MK2	Garde-boue central Visco MK2
24.465	50.067	Tensilock-Schraube M6x12 zn F90 8.8	Self-locking screw M6x12 8.8	Vis autoblocante M 6x12 zinguée
24.466	50.091	Tensilock-Sicherungsmuttern M6 zn F90	Self-locking nut M6 F90	Ecrou autoblocant M6 zingué F90
24.467	61.624	Rundpuffer MK2	Round buffer MK2	Amortisseur rond MK2
24.470	50.026	DIN 127 Federring B6 zn	DIN 127 Split washer B6 galv.	DIN 127 Rondelle Grower B6 zingué

Z.-Nr. item No. No. écl.	Art.-Nr. order No. N° réf.	Artikel D	Designation GB	Designation F
24.471	50.888	DIN 934 6-Kant-Mutter M6 zn	DIN 934 Hex nut M6 galv.	DIN 934 Écrou hex. M6 zingué
24.472	50.967	DIN 7991 Senkschraube M6x30	DIN 7991 Countersunk head screw M6x30	DIN 7991 Vis noyée M6x30
24.473	50.857	DIN 912 Inbusschraube M8x16 zn	DIN 912 Socket head screw M8x16 galv.	DIN 912 Boulon Inbus M8x16 zingué
24.474	50.092	Tensilock-Sicherungsmuttern M8 zn F90	Self-locking nut M8 F90	Ecrou autoblocant M8 zingué F90
24.475	51.109	DIN 1481 Schwerspannstift 6x30	DIN 1481 Rollpin 6x30	DIN 1481 Goupille 6x30
24.476	50.091	Tensilock-Sicherungsmuttern M6 zn F90	Self-locking nut M6 F90	Ecrou autoblocant M6 zingué F90
24.477	61.586	Taper-Spannbuchse 1310/20 Visco MK2	Clamping chuck 1310/20 Visco MK2	Douille de tension 1310/20 Visco MK2
24.478	50.857	DIN 912 Inbusschraube M8x16 zn	DIN 912 Socket head screw M8x16 galv.	DIN 912 Boulon Inbus M8x16 zingué
24.479	51.105	Tensilock-Sicherungsmuttern M5 zn F90	Self-locking nut M5 F90	Ecrou autoblocant M5 zingué F90
24.480	51.105	Tensilock-Sicherungsmuttern M5 zn F90	Self-locking nut M5 F90	Ecrou autoblocant M5 zingué F90
24.481	50.092	Tensilock-Sicherungsmuttern M8 zn F90	Self-locking nut M8 F90	Ecrou autoblocant M8 zingué F90
24.482	50.027	DIN 125 Scheibe B8,4 zn	DIN 125 Disc B8,4 galv.	DIN 125 Rondelle B8,4 zingué
24.483	51.147	Linsenflanschkopfschraube M5x10	Binding head screw M5x10	Vis à tête bombée M5x10
24.484	71.569	Softrroller gekürzt Visco MK2	Softrroller Visco MK	Softrroller Visco MK
24.485	51.146	DIN 4017 Anschlagsschraube M8x70 zn	DIN 4017 Locking screw M8x70 zingué	DIN 4017 vis autoblocant M8x70
24.486	50.888	DIN 934 6-Kant-Mutter M6 zn	DIN 934 Hex nut M6 galv.	DIN 934 Écrou hex. M6 zingué
24.487	50.888	DIN 934 6-Kant-Mutter M6 zn	DIN 934 Hex nut M6 galv.	DIN 934 Écrou hex. M6 zingué
24.488	50.091	Tensilock-Sicherungsmuttern M6 zn F90	Self-locking nut M6 F90	Ecrou autoblocant M6 zingué F90
24.489	61.612	Lagerbock für Spannwellen Visco MK2	Bearing block Visco MK2	Chevalet support Visco MK2
24.490	61.613	Bundbuchsen Ø10	Bushing Ø10	Douille Ø10
24.491	61.614	Spannwelle Visco MK2	Clamping shaft Visco MK2	Arbre de serrage Visco MK2
24.492	61.615	Kegelrad Spannwellen Visco MK2	Bevel gear	Roue conique
24.493	51.145	DIN 1481 Schwerspannstift 3x24	DIN 1481 Rollpin 3x24	DIN 1481 Goupille 3x24
24.494	50.067	Tensilock-Schraube M6x12 zn F90 8.8	Self-locking screw M6x12 8.8	Vis autoblocante M 6x12 zinguée
24.495	61.608	Kabelklemme Visco MK2	Cable clamp Visco MK2	Serre-câble Visco MK2
24.496	61.609	Lüsterklemme 4fach Visco MK2	Biscuit connector	Domino
24.497	51.021	DIN 7985 Linsenschraube M3x16 4.8	DIN 7985 Oval head screw M3x16 4.8	DIN 7985 Vis à tête bombée M3x16 4.8
24.498	61.609	Lüsterklemme 4fach Visco MK2	Biscuit connector	Domino
24.499	51.021	DIN 7985 Linsenschraube M3x16 4.8	DIN 7985 Oval head screw M3x16 4.8	DIN 7985 Vis à tête bombée M3x16 4.8
24.500	50.812	DIN 912 Inbusschraube M8x35 8.8 zn	DIN 912 Socket head screw M8x35 8.8 galv.	DIN 912 Boulon Inbus M8x35 8.8 zingué
24.501	50.006	DIN 127 Federring B8 zn	DIN 127 Split washer B8 galv.	DIN 127 Rondelle Grower B8 zingué
24.502	50.027	DIN 125 Scheibe B8,4 zn	DIN 125 Disc B8,4 galv.	DIN 125 Rondelle B8,4 zingué
24.503	61.618	Winkel Softrroller Visco MK2 verzinkt	Bracket	Angle
24.504	50.958	DIN 7991 Senkschraube M5x8 zn	DIN 7991 Countersunk head screw M5x8 galv.	DIN 7991 Vis noyée M5x8 zingué
24.505	50.067	Tensilock-Schraube M6x12 zn F90 8.8	Self-locking screw M6x12 8.8	Vis autoblocante M 6x12 zinguée
24.506	71.568	Zuleitung Spannmotor Visco MK2	Cable for clamping motor Visco MK2	Câble pour motor de serrage Visco

Z.-Nr. item No. No. écl.	Art.-Nr. order No. N° réf.	Artikel D	Designation GB	Designation F
		kpl.		MK2
24.507	61.104	Zugentlastung	Strain relief device	Serre-câble
24.508	50.023	DIN 125 Scheibe B4,3 zn	DIN 125 Disc B4,3 galv.	DIN 125 Rondelle B4,3 zingué
24.509	50.017	DIN 127 Federring B4 zn	DIN 127 Split washer B4 galv.	DIN 127 Rondelle Grower B4 zingué
24.510	50.045	DIN 7985 Linsenschraube M4x14 zn	DIN 7985 Oval head screw M4x14 galv.	DIN 7985 Vis á tête bombée M4x14 zingué
24.511	51.148	DIN 1481 Schwerspännstift 6x14	DIN 1481 Rollpin 6x14	DIN 1481 Goupille 6x14
24.513	72.607	Netzkabel mit Kaltgerätestecker angewinkelt	Mains Cable with ICE connector	Câble d'alimentation secteur avec prise ICE
24.514	62.115	Abdeckkappe M5 (SW8)	Cap for screw heads M5 (SW 8)	Cache de tête de vis M5 (SW 8)
24.515	50.093	Tensilock-Schraube M5x12 zn F90	Self-locking screw M5x12 F90	Vis autoblocante M5x12 zingué F90
24.516	50.019	DIN 127 Federring B5 zn	DIN 127 Split washer B5 galv.	DIN 127 Rondelle Grower B5 zingué
24.517	64.077	Abdeckkappe	Cap	Cache
24.518	50.943	DIN 933 6-Kant-Schraube M4x10 zn	DIN 933 Hex screw M4x10 galv.	DIN 933 Boulon hex. M4x10 zingué
24.519	50.017	DIN 127 Federring B4 zn	DIN 127 Split washer B4 galv.	DIN 127 Rondelle Grower B4 zingué
24.520	51.003	DIN 9021 Scheibe D4,3 zn	DIN 9021 Washer D4,3 galv.	DIN 9021 Rondelle D4,3 zingué
24.521	50.943	DIN 933 6-Kant-Schraube M4x10 zn	DIN 933 Hex screw M4x10 galv.	DIN 933 Boulon hex. M4x10 zingué
24.522	50.017	DIN 127 Federring B4 zn	DIN 127 Split washer B4 galv.	DIN 127 Rondelle Grower B4 zingué
24.523	51.003	DIN 9021 Scheibe D4,3 zn	DIN 9021 Washer D4,3 galv.	DIN 9021 Rondelle D4,3 zingué
24.524	50.088	Tensilock-Schraube M8x16 zn F90	Self-locking screw M8x16 F90	Vis autoblocante M8x16 zingué F90
24.525	51.150	Gewindeinsatz Bauform SA	Threaded insert SA	Broche filetée SA
24.526	51.028	DIN 6799 Sicherungsscheibe di7	DIN 6799 Lock washer di7	DIN 6799 Anneau d'arrêt di7
24.527	50.946	DIN 933 6-Kant-Schraube M4x12 zn	DIN 933 Hex screw M4x12 galv.	DIN 933 Boulon hex. M4x12 zingué
24.528	50.017	DIN 127 Federring B4 zn	DIN 127 Split washer B4 galv.	DIN 127 Rondelle Grower B4 zingué
24.529	62.682	Netzentstörfilter mit Kaltgerätestecker	Mains suppression filter with ICE plug	Filtre antiparasite de secteur avec prise ICE
24.530	51.111	DIN EN 24035 6-Kant-Mutter M8 halbhoch zn	DIN EN 24035 hex nut M8 galv.	DIN EN 24035 Écrou hex. M8 zingué
24.531	51.035	DIN 1481 Schwerspännstift 3x16	DIN 1481 Rollpin 3x16	DIN 1481 Goupille 3x16
24.532	50.916	DIN 965 Senkkopfschraube M4x10 zn	DIN 965 Countersunk socket head hex screw Mx10	DIN 965 Vis à tête fraisée M4x10 zingué
24.534	50.017	DIN 127 Federring B4 zn	DIN 127 Split washer B4 galv.	DIN 127 Rondelle Grower B4 zingué
24.535	62.264	Schaltelement Not-Aus-Taster BZOO	Control element BZOO	Element de circuit BZOO
24.543	50.067	Tensilock-Schraube M6x12 zn F90 8.8	Self-locking screw M6x12 8.8	Vis autoblocante M 6x12 zinguée
24.544	50.812	DIN 912 Inbusschraube M8x35 8.8 zn	DIN 912 Socket head screw M8x35 8.8 galv.	DIN 912 Boulon Inbus M8x35 8.8 zingué
24.545	51.001	DIN 7976 Blechschraube 4,2x13 zn	DIN 7976 Self-tapping screw 4,2x13 galv.	DIN 7976 Vis à tôle 4,2x13 zingué
24.546	51.013	DIN 9021 Scheibe B5,3 zn	DIN 9021 Washer B5,3 galv.	DIN 9021 Rondelle B5,3 zingué
24.547	50.811	DIN 933 6-Kant-Schraube M8x20 8.8 zn	DIN 933 Hex screw M8x20 8.8 galv.	DIN 933 Boulon hex. M8x20 8.8 zingué
24.548	50.027	DIN 125 Scheibe B8,4 zn	DIN 125 Disc B8,4 galv.	DIN 125 Rondelle B8,4 zingué
24.550	61.113	Kabelschelle	Cable clamp	Serre-câble
24.551	62.283	Schiebetür rechts Biax 22/33	Sliding door right Biax 22/33	Porte coulissante à droite Biax 22/33
24.552	62.285	Scheibe Plexi 445x200x4	Disc Plexi 445x200x4	Vitre Plexi 445x200x4
24.553	62.502	Federkralle	spring claw	Federkralle
24.554	50.835	DIN 985 6-Kant-Mutter M4 zn	DIN 985 Hex nut M4 galv.	DIN 985 Écrou hex. M4 zingué
24.555	62.284	Schiebetür links B22/33	Sliding door left B22/33	Porte coulissante à gauche B22/33
24.556	62.285	Scheibe Plexi 445x200x4	Disc Plexi 445x200x4	Vitre Plexi 445x200x4
24.557	62.502	Federkralle	spring claw	Federkralle

Z.-Nr. item No. No. écl.	Art.-Nr. order No. N° réf.	Artikel D	Designation GB	Designation F
24.558	50.835	DIN 985 6-Kant-Mutter M4 zn	DIN 985 Hex nut M4 galv.	DIN 985 Écrou hex. M4 zingué
24.560	61.536	Kabelschelle	Cable clamp	Serre-câble
24.561	51.095	DIN 7985 Linsenschraube M4x8	DIN 7985 Oval head screw M4x8	DIN 7985 Vis á tête bombée M4x8
24.562	50.017	DIN 127 Federring B4 zn	DIN 127 Split washer B4 galv.	DIN 127 Rondelle Grower B4 zingué
24.563	50.424	DIN 471 Sicherungsring 50x2	DIN 471 Lock ring 50x2	DIN 471 Circlip 50x2
24.564	50.410	DIN 471 Sicherungsring 35x1,5	DIN 471 Lock ring 35x1,5	DIN 471 Circlip 35x1,5
24.565	50.421	DIN 472 Sicherungsring 72	DIN 472 Lock ring 72	DIN 472 Circlip 72
24.596	61.506	Nilosring LSTO 30x62	Nilosring LSTO 30x62	Nilosring LSTO 30x62
24.597	61.504	Nilosring LST-L 30x62	Nilosring LST-L 30x62	Nilosring LST-L 30x62

Collomix GmbH

Daimlerstr.9, 85080 Gaimersheim

Bundesrepublik Deutschland

Tel.: +49 (0)8458 32 98 - 0

Fax: +49 (0)8458 32 98 30

www.collomix.de
