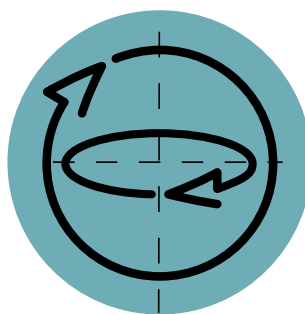


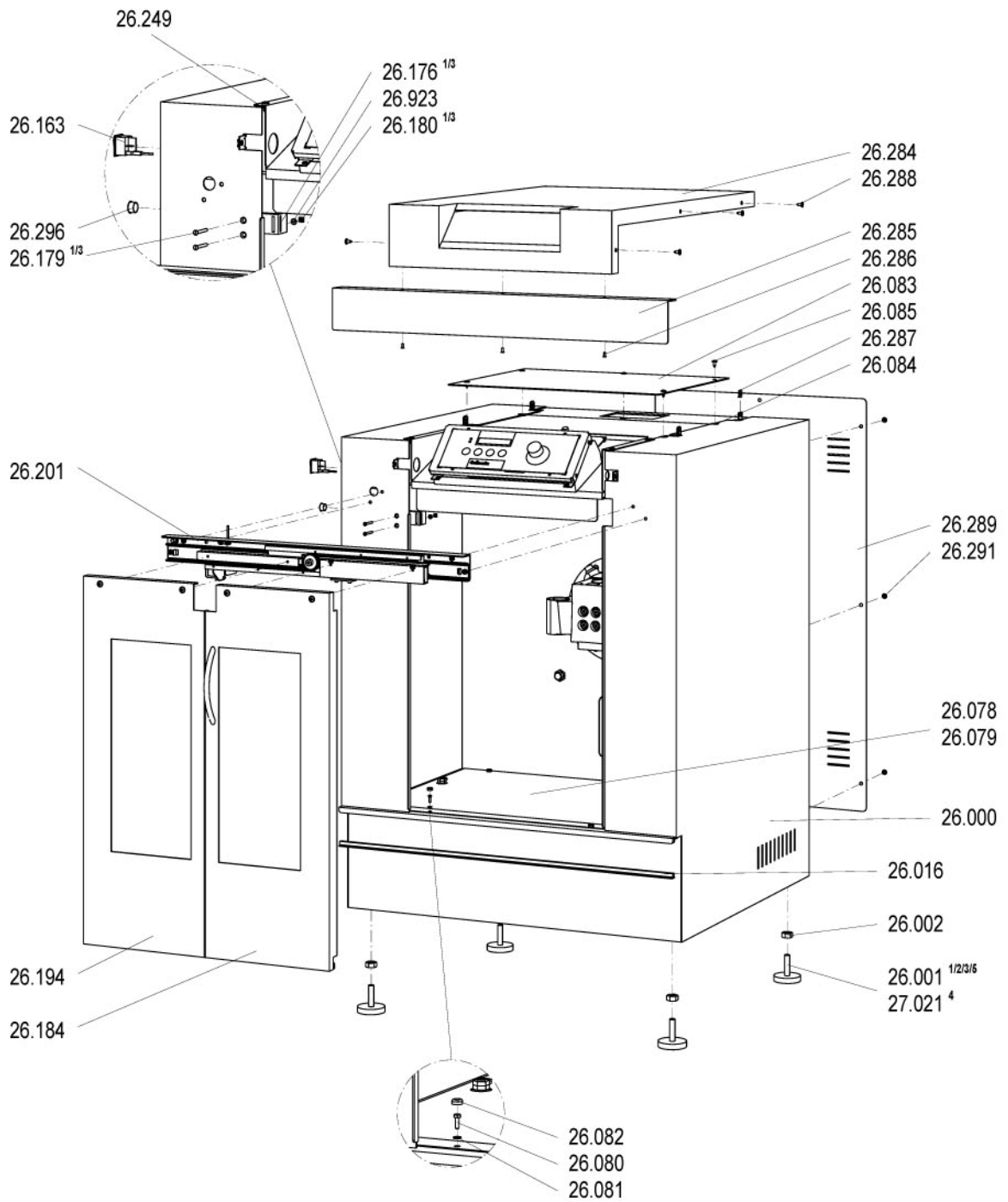
Ersatzteilliste
Spare Parts List
Liste de pièces détachées



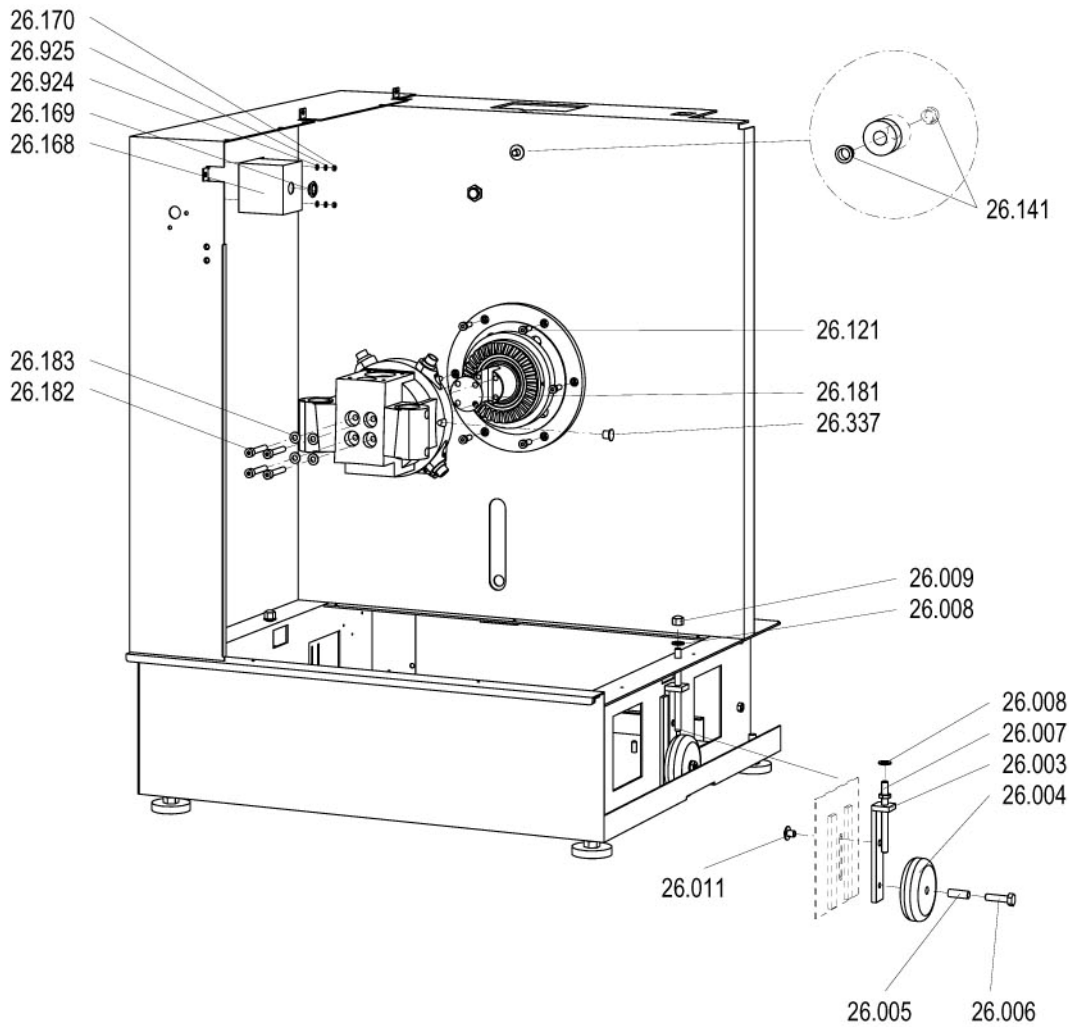
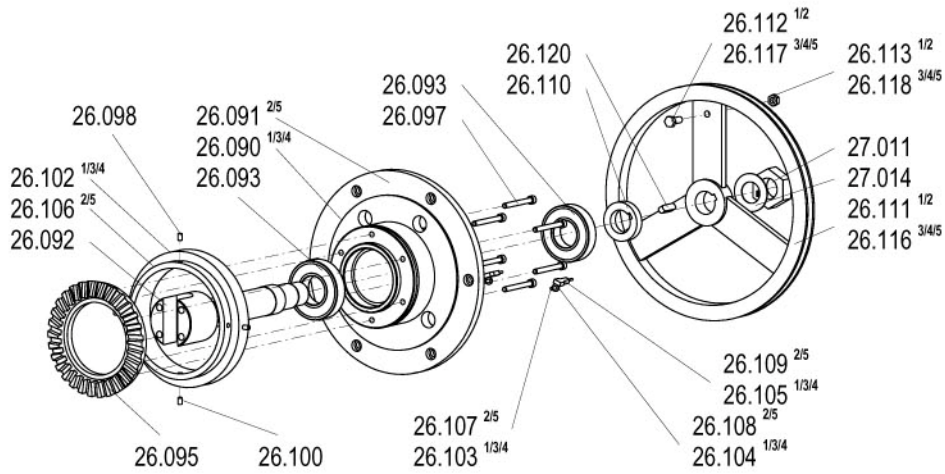
BIAX 44/44S/44P/44SX
Dynax 400

Collomix[®]

Leere Seite / Blank page / Page vide



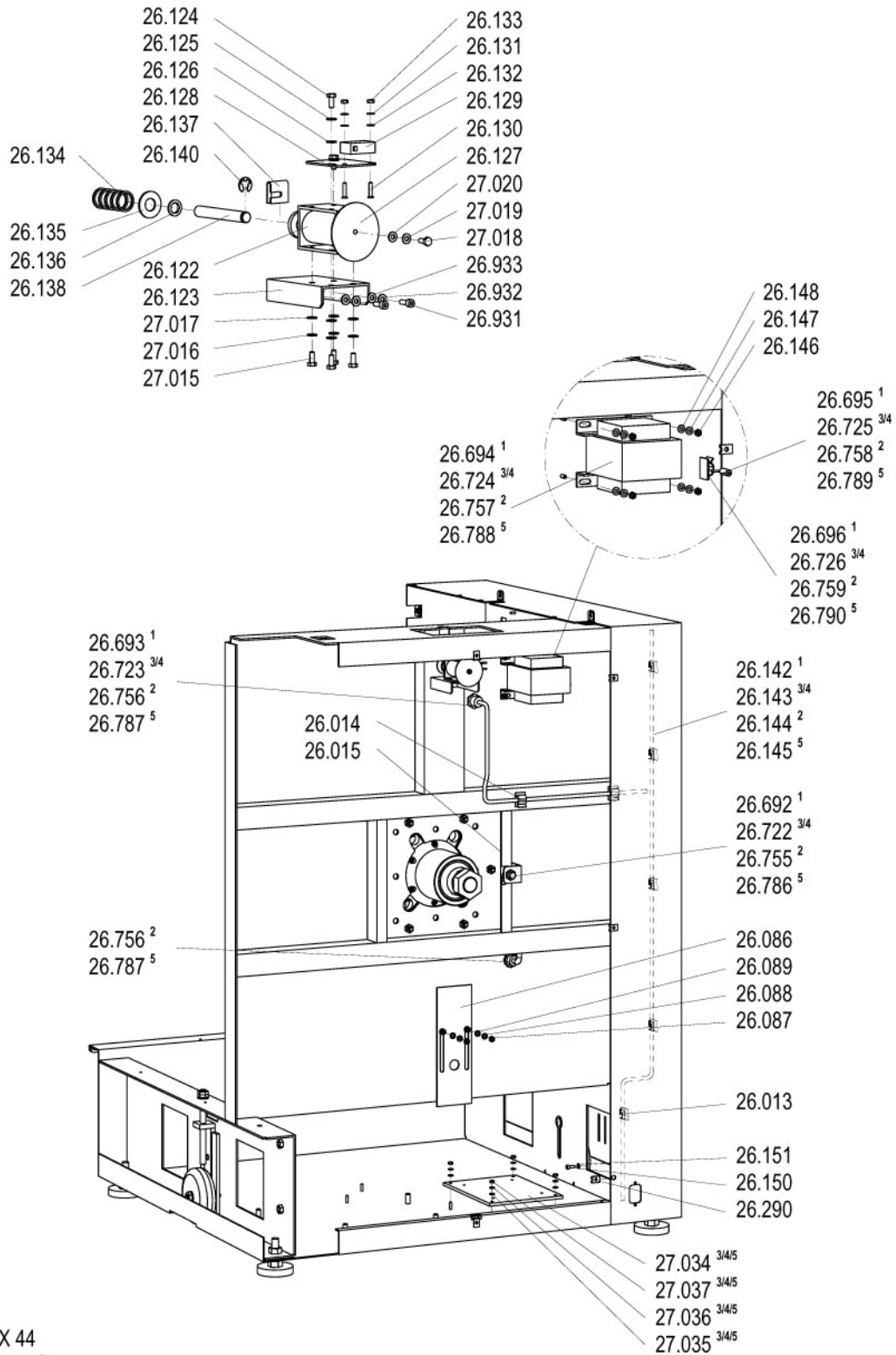
- 1 = BIAx 44
- 2 = BIAx 44S
- 3 = BIAx 44X
- 4 = BIAx 44P
- 6 = BIAx 44SX



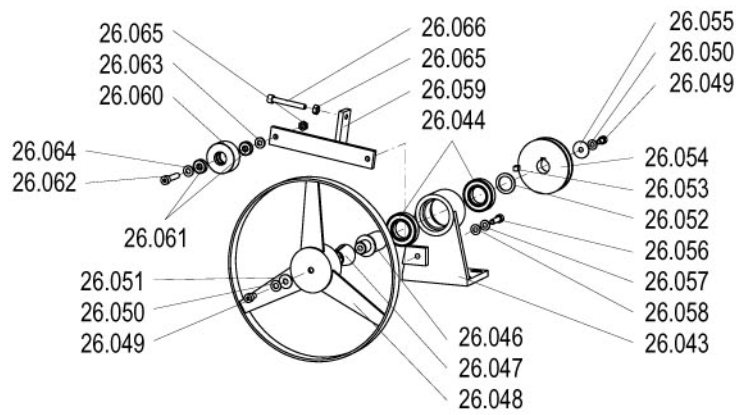
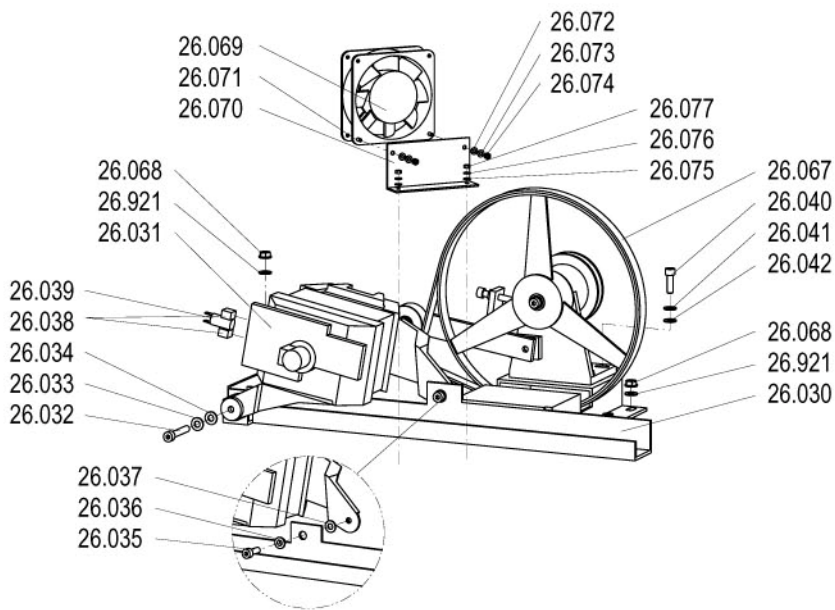
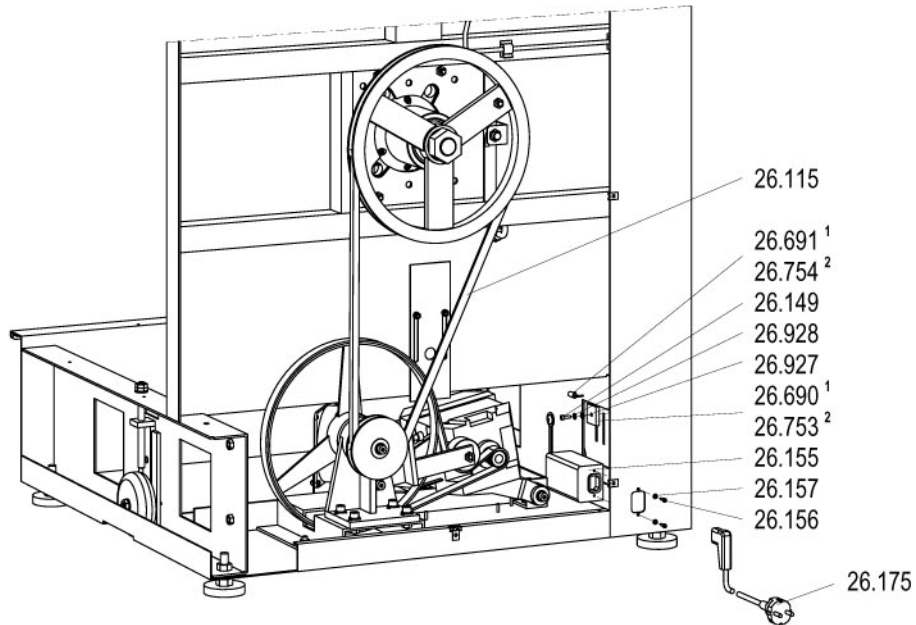
- 1 = BIAx 44
- 2 = BIAx 44S
- 3 = BIAx 44X
- 4 = BIAx 44P
- 5 = BIAx 44SX

Erstzeilliste
Spare Parts List
Liste de pièces détachée

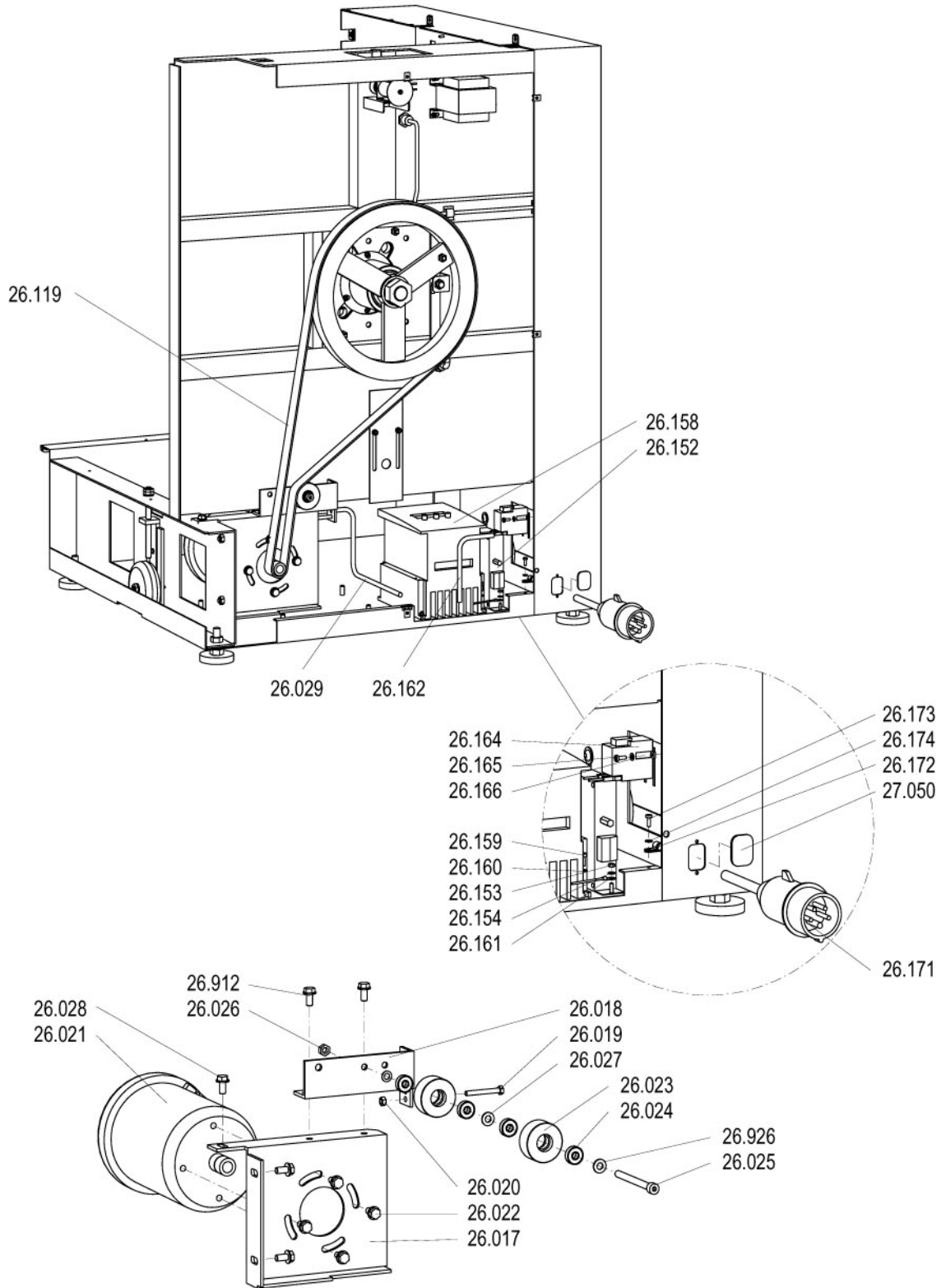
BIAX 44/44S/44P/44SX/ Dynax400



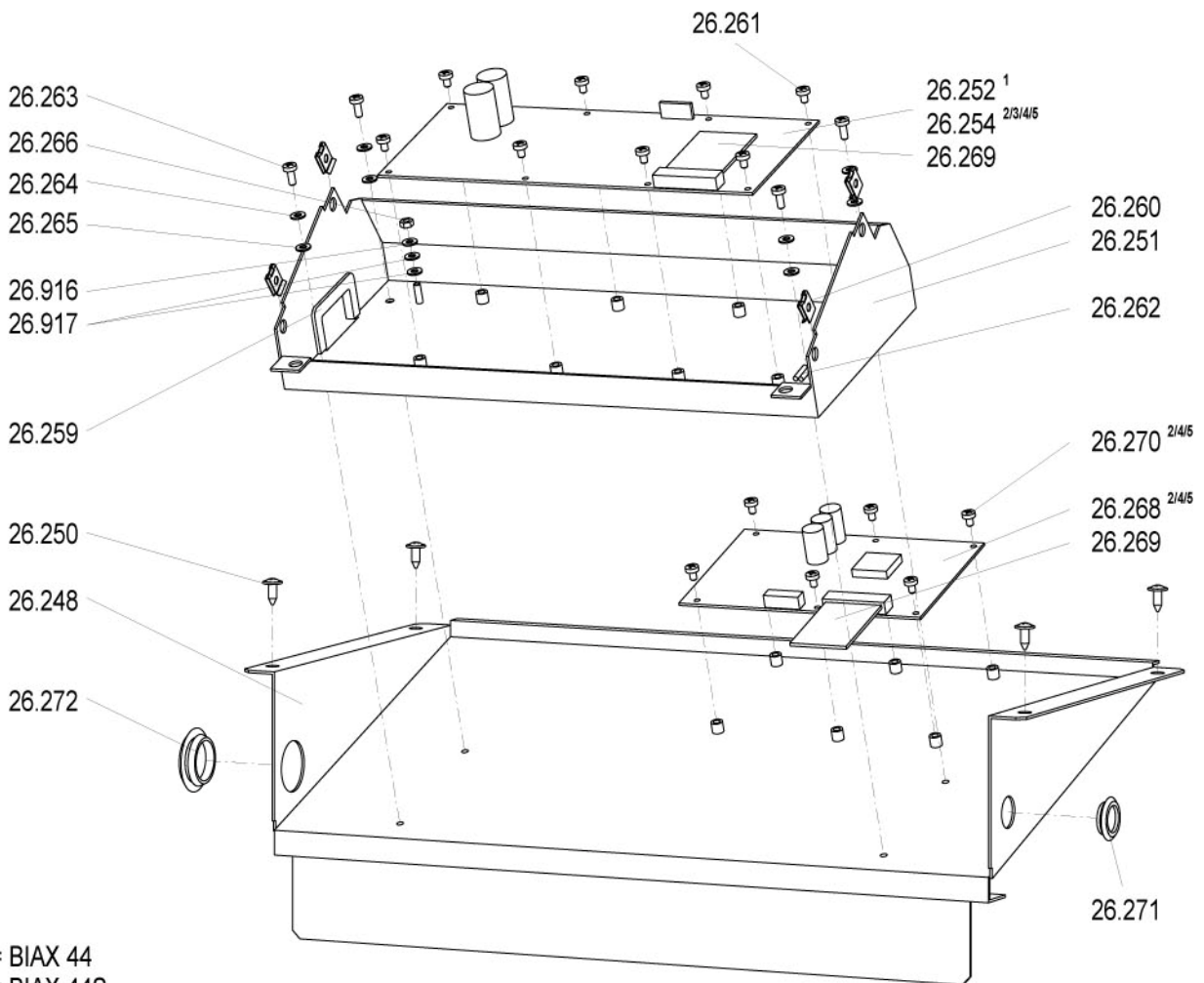
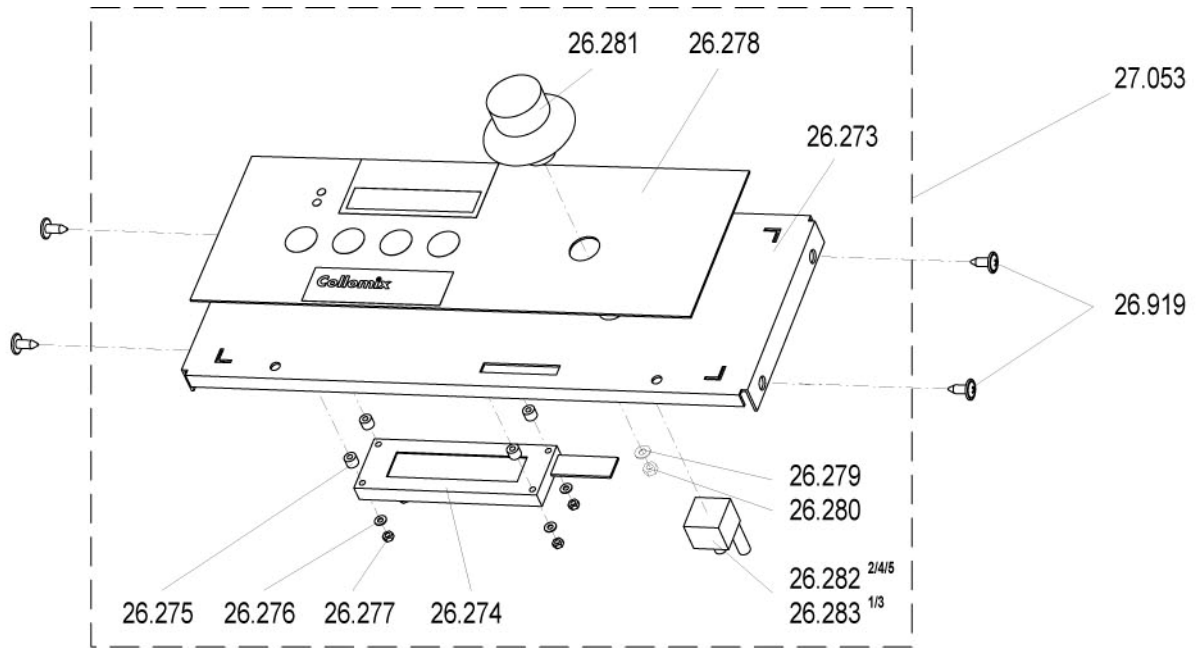
- 1 = BIAX 44
- 2 = BIAX 44S
- 3 = BIAX 44X
- 4 = BIAX 44P
- 5 = BIAX 44SX



¹ = BIAx 44
² = BIAx 44S



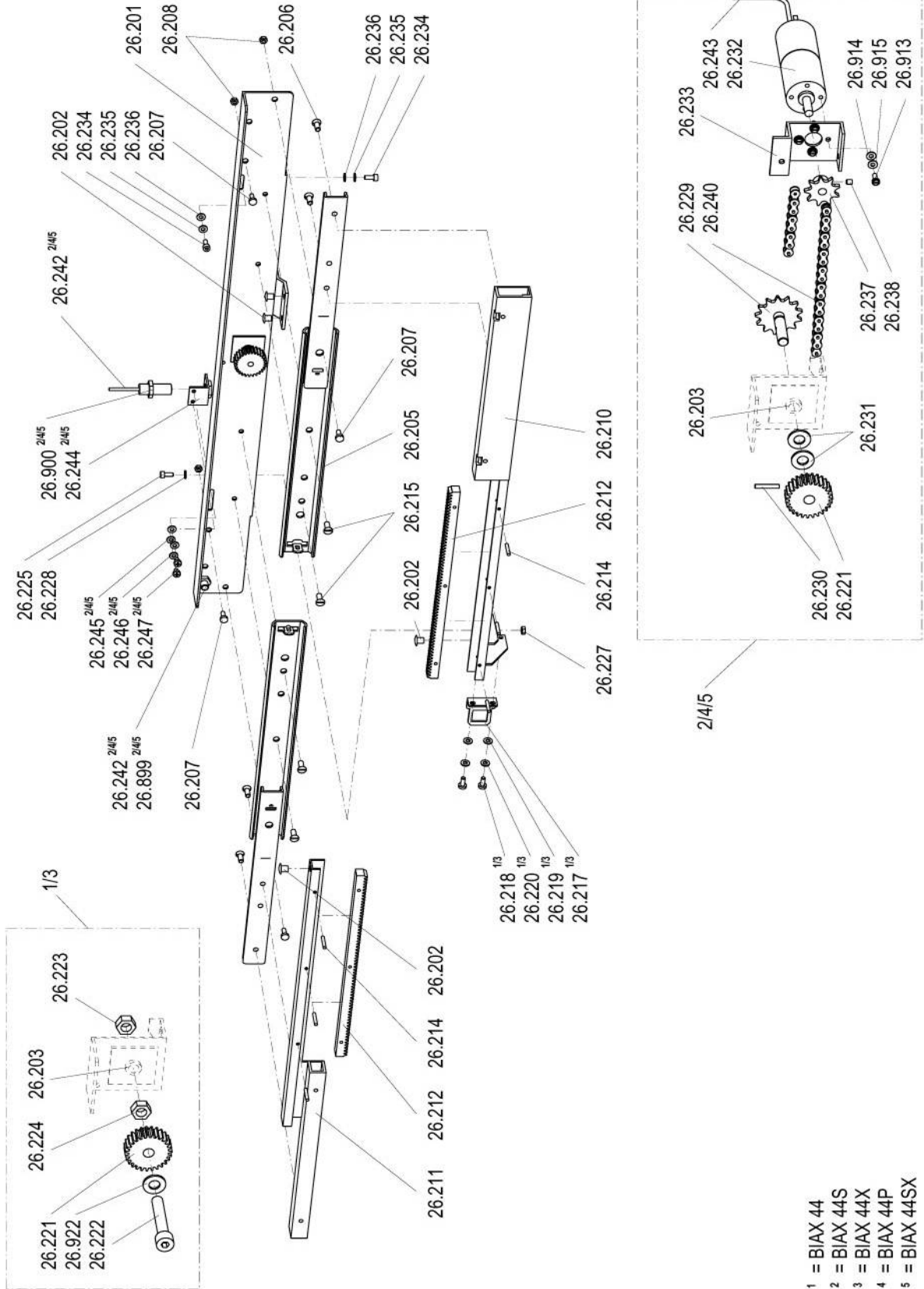
³ = BIAx 44X
⁴ = BIAx 44P
⁵ = BIAx 44SX



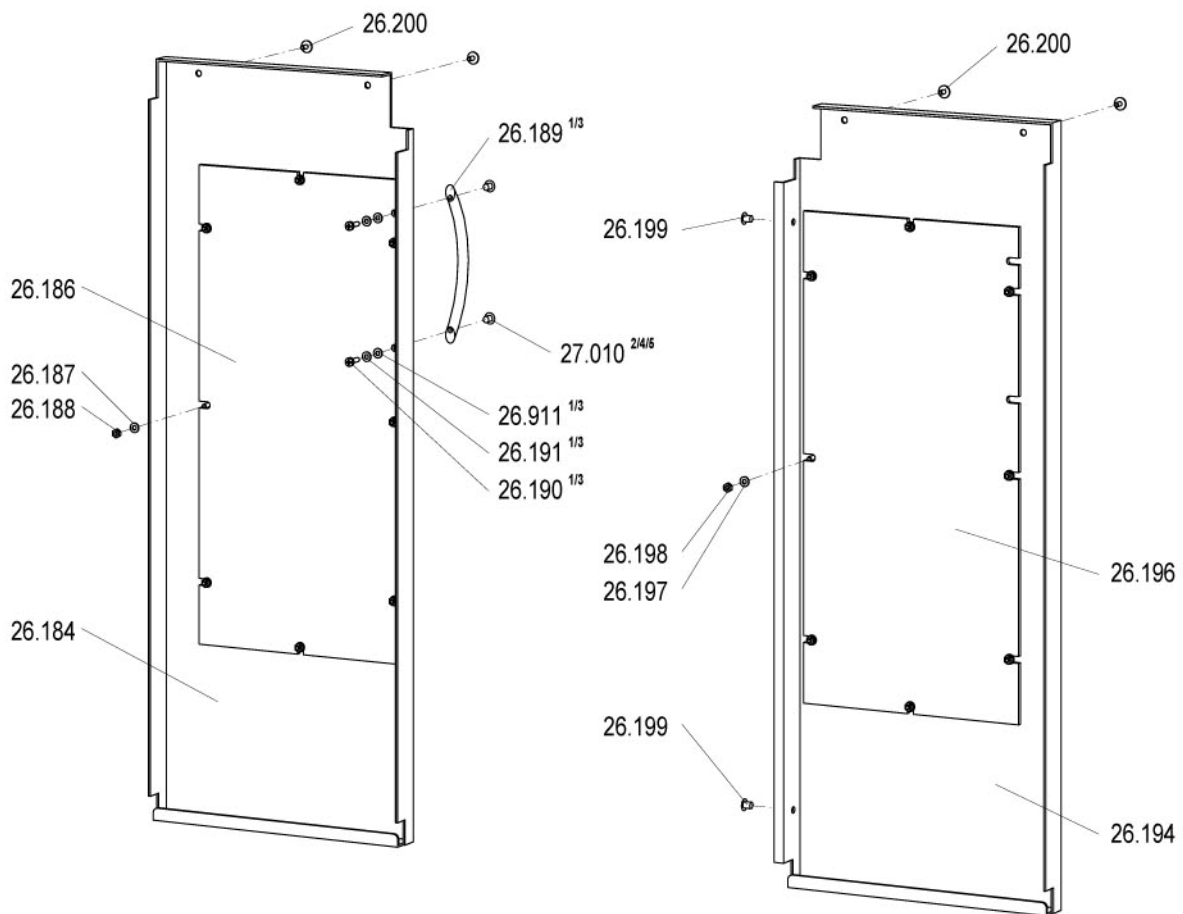
- 1 = BIAx 44
- 2 = BIAx 44S
- 3 = BIAx 44X
- 4 = BIAx 44P
- 5 = BIAx 44SX

Erstzeilliste
Spare Parts List
Liste de pièces détachée

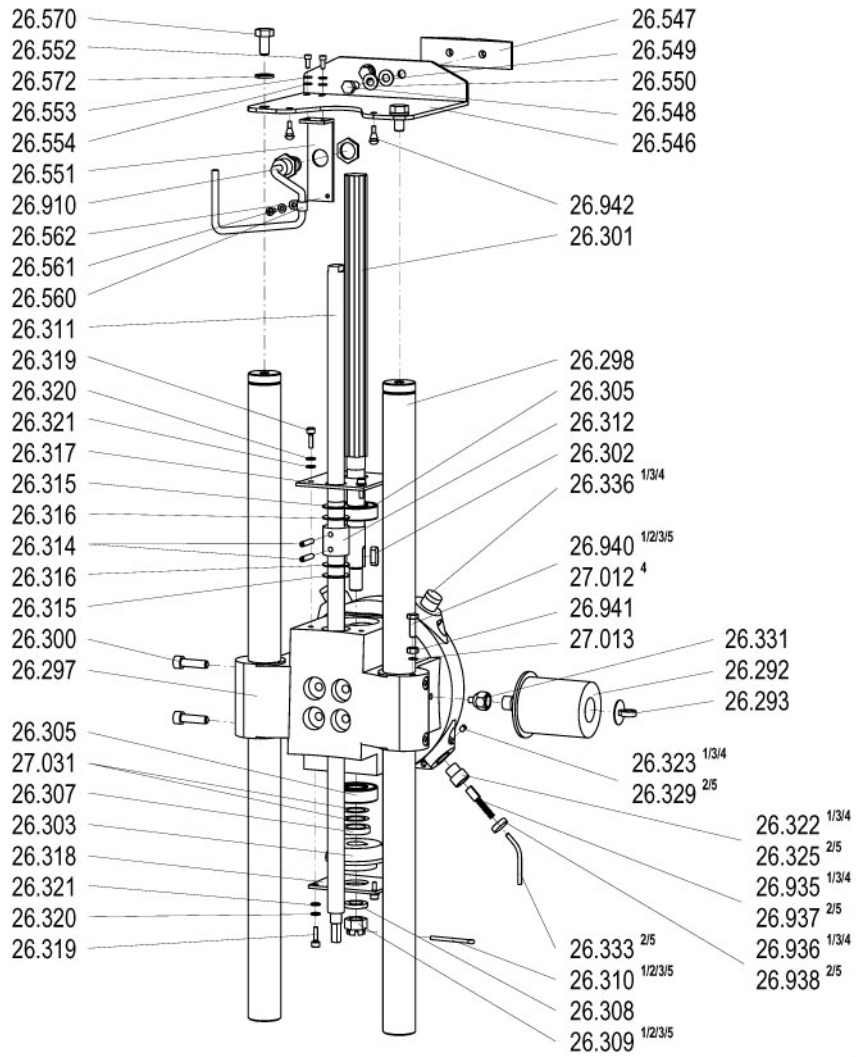
BIAX 44/44S/44P/44SX/ Dynax400



- 1 = BIAX 44
- 2 = BIAX 44S
- 3 = BIAX 44X
- 4 = BIAX 44P
- 5 = BIAX 44SX

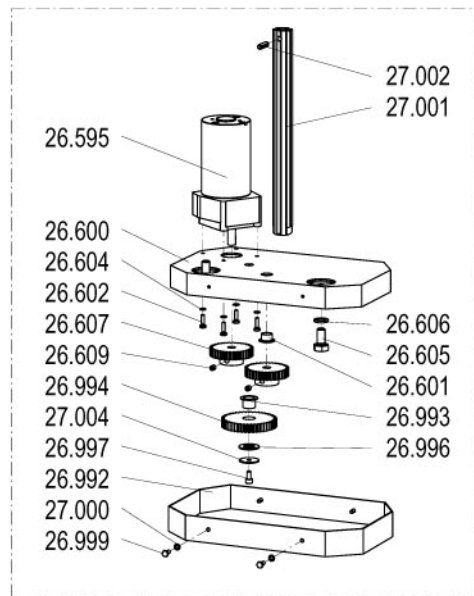
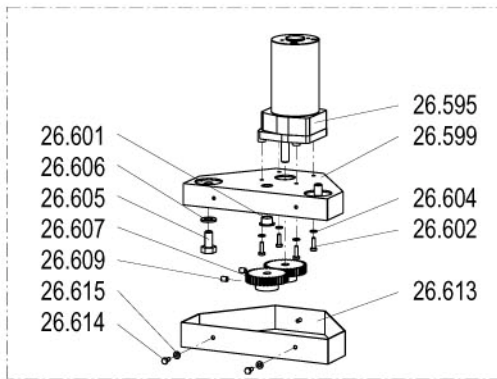


- 1 = BIAx 44
- 2 = BIAx 44S
- 3 = BIAx 44X
- 4 = BIAx 44P
- 5 = BIAx 44SX

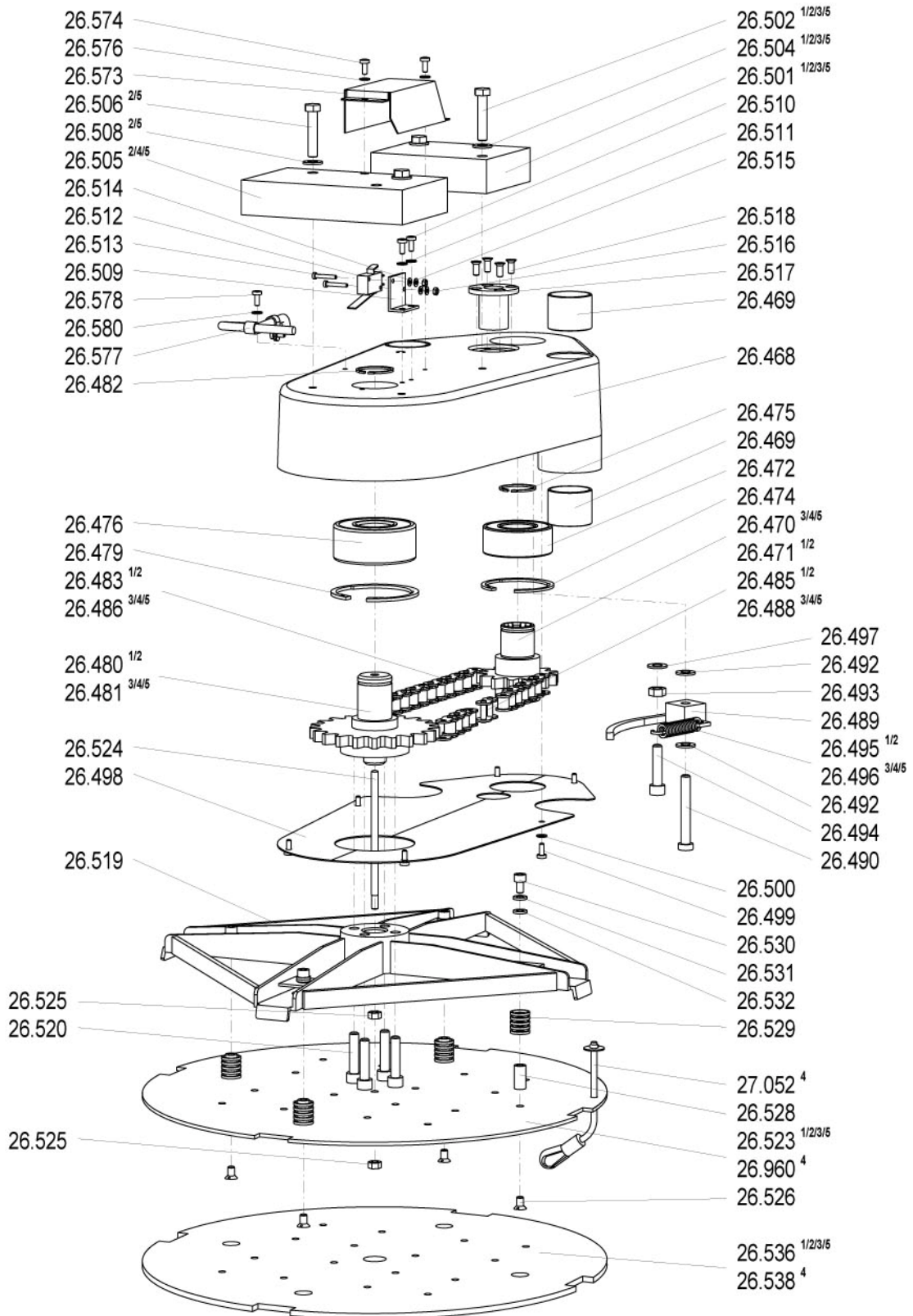


4

1/2/3/5



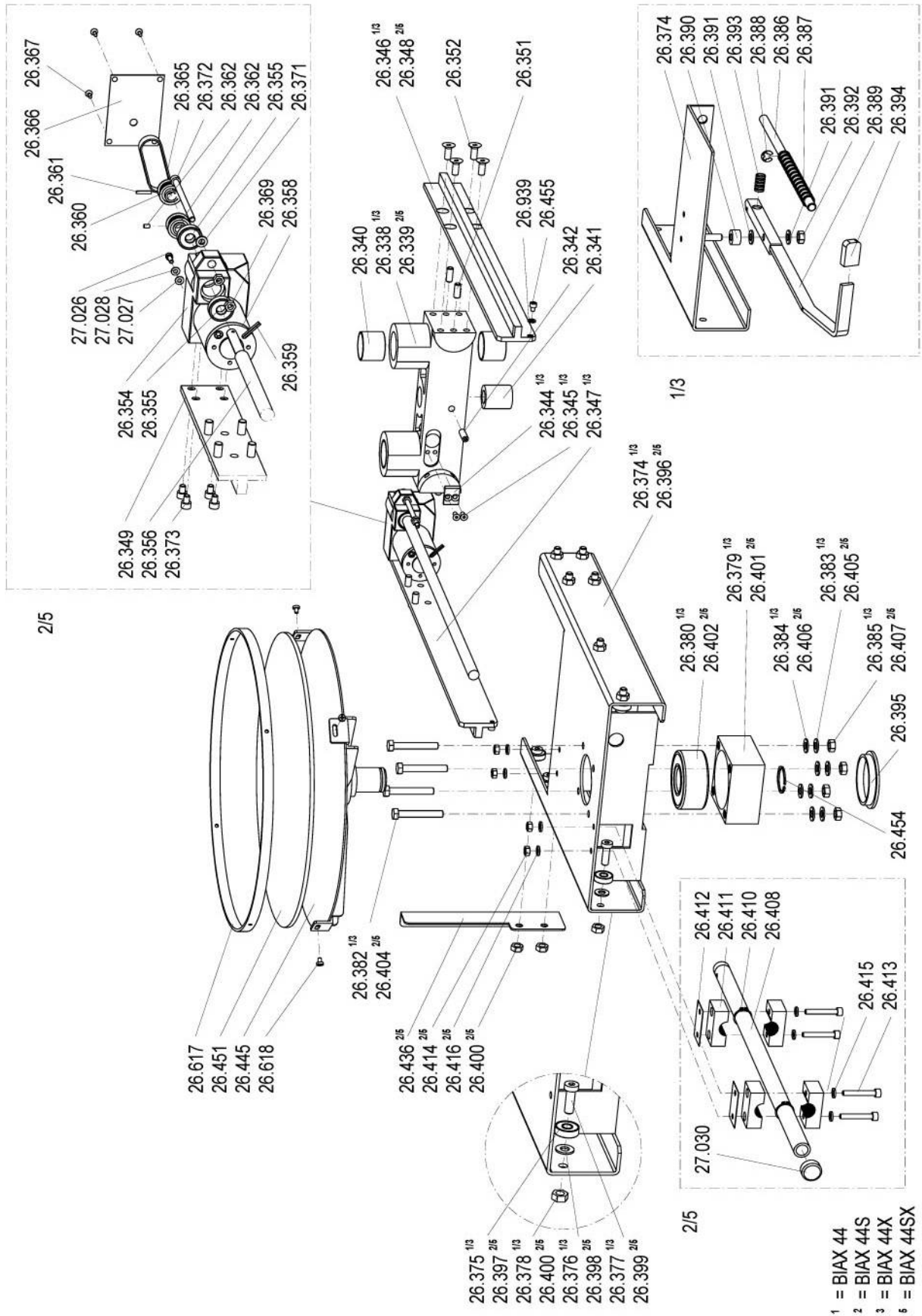
- 1 = BIAx 44
- 2 = BIAx 44S
- 3 = BIAx 44X
- 4 = BIAx 44P
- 5 = BIAx 44SX

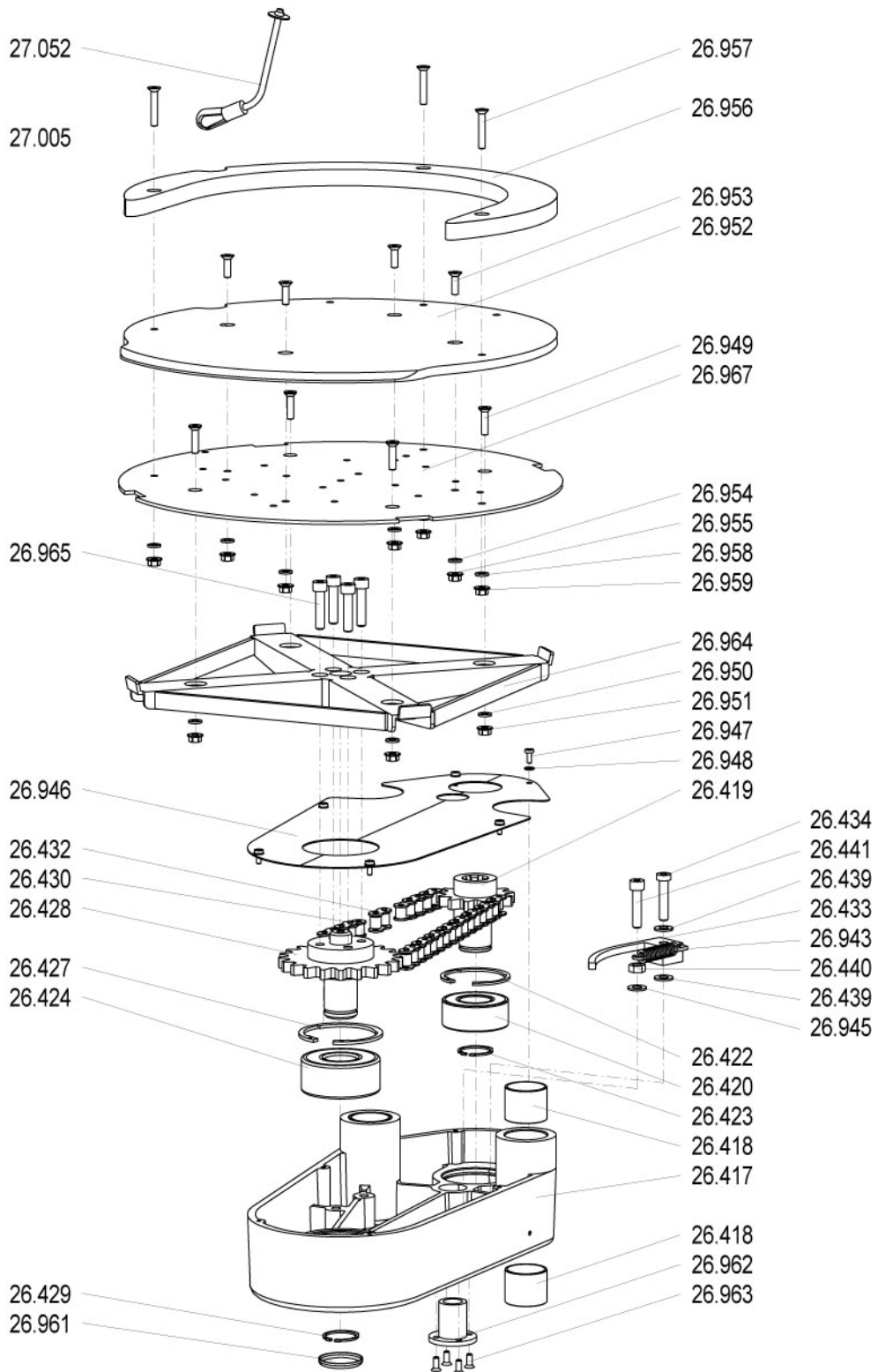


- 1 = BIAx 44
- 2 = BIAx 44S
- 3 = BIAx 44X
- 4 = BIAx 44P
- 5 = BIAx 44SX

Erstzeilliste
Spare Parts List
Liste de pièces détachée

BIAX 44/44S/44P/44SX/ Dynax400





BIAX 44P

Erstzeilliste
Spare Parts List
Liste de pièces détachée

BIAX 44/44S/44P/44SX/ Dynax400

Z.-Nr. item No. No. écl.	Art.-Nr. order No. N° réf.	Artikel D	Designation GB	Designation F
26.000	62.669	Gehäuse Biax 44/44S/Dynax	Housing Biax 44/44S/Dynax	Logement Biax 44/44S/Dynax
26.001	62.003	Maschinenfuß Biax/ZM35E	Machine feet for Biax/ZM35E	Pieds Biax/ZM35E
26.002	50.853	DIN 934 6-Kant-Mutter M12 zn	DIN 934 Nut M12	934 DIN écrou hexagonal M 12 galv.
26.003	72.190	Radträger verzinkt R20/30 B22/33	Wheel carrier zn R20/30 B22/33	Support de roue zingué R20/30 B22/33
26.004	62.232	Lauftrad Polyamid, Gleitlager	Wheel polyamide, sliding bearing	Roue polyamid, palier glisseur
26.005	72.187	Distanzrohr 12x1 Zuschnitt 33,5mm	Distance sleeve 12x1 L 33,5mm	Tube-entretoise 12x1 33,5 mm
26.006	50.864	DIN 933 6-Kant-Schraube M10x40 zn 8.8.	933 DIN hex screw M10x40 zn 8.8.	933 DIN boulon 6-pans M10x40 zn 8.8
26.007	72.193	Stellschraube R30/B33	Adjusting screw R30/B33	Vis de réglage R30/B33
26.008	50.002	DIN 125 Scheibe B10,5 zn	125 DIN washer B10,5 zn	125 DIN Rondelle B10,5 zn
26.009	50.905	DIN 917 Hutmutter M10 zn	917 DIN cap nut M10 zn	917 DIN écrou borgne M10 zn
26.011	50.003	Linsenflanschschraube	Binding head screw	Vis à tête bombée
26.013	64.088	Kabelschelle Typ 750 S	Cable clamp 750 S	Serre-câble type 750 S
26.014	61.114	Kabelschelle Typ 375 S	Cable clamp 375 S	Serre-câble type 375 S
26.015	61.113	Kabelschelle Typ 500 S	Cable clamp 500 S	Serre-câble 500 S
26.016	72.652	Führungsschiene Zuschnitt B44	guide rail adapted B22/33	Rail de guidage adapté B22/33
26.017	61.339	Motorhalter Toro 30/Dynax	Fixation for motor Toro 30/Dynax	Fixation de moteur Toro 30/Dynax
26.018	61.341	Riemenspanner Toro 30/Dynax	Tension lever Toro 30/Dynax	Tendeur de courroie complet Toro 30/Dynax
26.019	50.940	DIN 933 6-Kant-Schraube M6x50 zn	933 DIN hex screw M 6x50 zn	933 DIN boulon hex M 6x50 galv.
26.020	50.888	DIN 934 6-Kant-Mutter M6 zn	934 DIN hex nut M 6 zn	934 DIN écrou hexagonal M 6 galv.
26.021	62.696	Flansmotor 2,2 kW	Motor 2,2 kW	Moteur 2,2kW
26.022	50.088	Tensilock-Schraube M8x16 zn F90	Self-locking screw M8x16 zn F90	Vis autoblocante M8x16 zn F90
26.023	62.041	Spannrolle 49x22 Biax	Tension roller	Galet tendeur
26.024	69.014	Rillenkugellager 608 ZZ	Deep groove ball bearing 608 Z	Roulement à billes rigide 608 Z
26.025	50.803	DIN 912 Inbusschraube M8x70 8.8 zn	912 DIN socket head screw M 8x70 8.8 gal	912 DIN boulon Inbus M 8x70 8.8 galv.
26.026	50.804	DIN 934 6-Kant-Mutter M8 zn	934 DIN hex nut M 8 zn	934 DIN écrou hex. M 8 galv.
26.027	50.918	DIN 988 Paßscheibe D14d8S1,0	988 DIN shim ring D14/d8/S1.0	988 DIN Rondelle d'ajustage D14d8S1,0
26.028	50.100	Tensilock-Schraube M8x20 zn F90	Self-locking screw M8x20 zn F90	Vis autoblocante M8x20 zn F90
26.029	72.596	Motorleitung Dynax 400 kompl.	Cable motor Dynax 400	Cable pour moteur Dynax 400
26.030	62.239	Motoraufnahme R20/30 B22/33	Mounting for main motor R20/30 B22/33	Fixation pour moteur principal
26.031	62.560	Hauptmotor B20/22/33/40 R20/30	Main motor B20/22/33/40 R20/30	Moteur principal B20/22/33/40 R20/30
26.032	50.821	DIN 912 Inbusschraube M8x45 zn	912 DIN socket head screw M 8x45 zn	912 DIN boulon Inbus M 8x45 galv.
26.033	50.006	DIN 127 Federring B8 zn	127 DIN split washer B 8 zn	127 DIN Rondelle Grower B 8 galv.
26.034	51.005	DIN 9021 Scheibe B8,4 zn	9021 DIN washer B 8.4 zn	9021 DIN rondelle B 8,4 galv.
26.035	50.811	DIN 933 6-Kant-Schraube M8x20 zn 8.8	933 DIN hex screw M 8x20 8.8 zn	933 DIN boulon hex M 8x20 8.8 galv.
26.036	62.173	Gleitlager mit Bund	Sliding bearing	Palier glisseur avec butée
26.037	50.078	DIN 125 Scheibe Ø 13 Polyamid	125 DIN disc Ø 13 polyamid	127 DIN Rondelle polyamid Ø 13
26.038	61.369	Befestigungsklammer	Clamp	Bride de fixation
26.039	62.563	Thermoschalter (Schließer) B40/40S/44/44S	Thermo switch	Thermo-contact de moteur
26.040	50.837	DIN 912 Inbusschraube M8x25 zn	912 DIN socket head screw M 8x25 zn	912 DIN boulon Inbus M 8x25 galv.
26.041	50.006	DIN 127 Federring B8 zn	127 DIN split washer B 8 zn	127 DIN Rondelle Grower B 8 galv.
26.042	51.005	DIN 9021 Scheibe B8,4 zn	9021 DIN washer B 8.4 zn	9021 DIN rondelle B 8,4 galv.
26.043	61.041	Lagerbock Vorgelege Guß bearbeitet	Transmission gear bearing block	Support de palier d'arbre
26.044	69.004	Rillenkugellager 6006 Z	Deep groove ball bearing 6006 Z	Roulement à billes rigide 6006 Z
26.046	62.040	Achse Vorgelege Biax	Transmission gear axle	Axe de réducteur Biax
26.047	62.079	Konus	Cone	Cône
26.048	62.065	Flachriemenscheibe Ø 295	Flat belt pulley dia. 295	Poulie plate de courroie, diamètre 295
26.049	50.817	DIN 912 Inbusschraube M8x20 8.8 zn	912 DIN socket head screw M 8x20 8.8 gal	912 DIN Boulon Inbus M 8x20 8.8 galv.
26.050	50.006	DIN 127 Federring B8 zn	127 DIN split washer B 8 zn	127 DIN Rondelle Grower B 8 galv.

Z.-Nr. item No. No. écl.	Art.-Nr. order No. N° réf.	Artikel D	Designation GB	Designation F
26.051	51.005	DIN 9021 Scheibe B8,4 zn	9021 DIN washer B 8.4 zn	9021 DIN rondelle B 8,4 galv.
26.052	50.815	DIN 988 Paßscheibe D35d25S2	988 DIN shim ring D35/d25/S2	988 DIN Rondelle d'ajustage D35/d25/S2
26.053	51.020	DIN 6885 Paßfeder FormA 8x7x16	6885 DIN feather key form A 8x7x16	6885 DIN Clavette parallèle forme A 8x7x
26.054	61.044	Keilriemenscheibe 1 SPA DW 90	V-belt pulley 1 SPA DW 90	Poulie de courroie 1 SPA DW 90
26.055	50.028	Scheibe keine DIN 8,4x30 zn	Disc 8,4x30 zn	Rondelle 8,4 x 30 zn
26.056	50.812	DIN 912 Inbusschraube M8x35 zn 8.8	912 DIN socket head screw M 8x35 8.8 gal	912 DIN boulon Inbus M 8x35 8.8 galv.
26.057	50.006	DIN 127 Federring B8 zn	127 DIN split washer B 8 zn	127 DIN Rondelle Grower B 8 galv.
26.058	50.027	DIN 125 Scheibe B8,4 zn	125 DIN washer B 8.4 zn	125 DIN Rondelle B 8,4 zn
26.059	72.605	Spannhebel verzinkt	Clamping lever zn	Levier de tension galv.
26.060	62.041	Spannrolle 49x22 Biax	Tension roller	Galet tendeur
26.061	69.014	Rillenkugellager 608 ZZ	Deep groove ball bearing 608 Z	Roulement à billes rigide 608 Z
26.062	50.883	DIN 912 Inbusschraube M8x40 zn	912 DIN socket head screw M 8x40 zn	912 DIN Boulon Inbus M 8x40 galv.
26.063	50.918	DIN 988 Paßscheibe D14d8S1,0	988 DIN shim ring D14/d8/S1.0	988 DIN Rondelle d'ajustage D14d8S1,0
26.064	51.005	DIN 9021 Scheibe B8,4 zn	9021 DIN washer B 8.4 zn	9021 DIN rondelle B 8,4 galv.
26.065	50.804	DIN 934 6-Kant-Mutter M8 zn	934 DIN hex nut M 8 zn	934 DIN ecrou hex. M 8 galv.
26.066	50.842	DIN 933 6-Kant-Schraube M8x60 zn 8.8	933 DIN hex screw M 8x60 8.8 zn	933 DIN boulon hex M 8x60 8.8 galv.
26.067	62.037	Poly-V-Riemen l=1150mm Biax	Poly-V-belt l=1150mm Biax	Courroie Poly-V l=1150mm Biax
26.068	50.092	Tensilock-Sicherungsmuttern M8 zn F90	Self-locking nut M8 zn F90	ecrou autobloquant M8 zn F90
26.069	62.567	Ventilator AC-Gerätelüfter B40/40S/44/44S	Fan B40/40S/44/44S	Ventilateur B40/40S/44/44S
26.070	62.124	Winkel für Ventilator	Holding bracket for fan	Equerre pour ventilateur
26.071	50.942	DIN 933 6-Kant-Schraube M4x14 zn	933 DIN hex screw M 4x14 zn	933 DIN boulon hex M 4x14 galv.
26.072	50.023	DIN 125 Scheibe B4,3 zn	125 DIN washer B 4.3 zn	125 DIN Rondelle B 4,3 galvanisée
26.073	50.017	DIN 127 Federring B4 zn	127 DIN split washer B 4 zn	127 DIN Rondelle Grower B 4 galv.
26.074	50.825	DIN 934 6-Kant-Mutter M4 zn	934 DIN hex nut M 4 zn	934 DIN Ecrou hex. M 4 galv.
26.075	51.003	DIN 9021 Scheibe D4,3 zn	9021 DIN washer D 4,3 zn	9021 DIN rondelle D 4,3 zn
26.076	50.017	DIN 127 Federring B4 zn	127 DIN split washer B 4 zn	127 DIN Rondelle Grower B 4 galv.
26.077	50.825	DIN 934 6-Kant-Mutter M4 zn	934 DIN hex nut M 4 zn	934 DIN Ecrou hex. M 4 galv.
26.078	62.673	Wanne Biax 44/44S/Dynax	Tub Biax 40 Biax 44/44S/Dynax	Bac Biax 40 Biax 44/44S/Dynax
26.080	51.001	DIN 7976 Blechschraube 4,2x13 zn	7976 DIN tapping screw 4,2x13 zn	7976 DIN Vis à tête 4,2x13 zn
26.081	51.003	DIN 9021 Scheibe D4,3 zn	9021 DIN washer D 4,3 zn	9021 DIN rondelle D 4,3 zn
26.082	62.117	Abdeckkappe M4 (SW7)	Cap for screw heads M4 (SW 7)	Cache de tête de vis M4 (SW 7) dans □es
26.083	62.674	Abdeckblech oben Biax 44/44S/Dynax	Cover plate Biax 44/44S/Dynax	Tôle supérieure 44/44S/Dynax
26.084	50.079	Blechmutter 4,8 mm	Sheet-metal nut 4.8	ecrou tôle 4,8
26.085	50.068	DIN 968 Blechschraube 4,8x13 schwarz zn	968 DIN Self-tapping screw 4.8 x 13 zn sw	968 DIN vis à tête 4,8 x 13 zn noir
26.086	62.675	Aufnahme Näherungsschalter Biax 44/44S/Dynax	Carrier for proximity switch Biax 44/44S/Dynax	Logement de commutateur par approche
26.087	50.874	DIN 934 6-Kant-Mutter M5 zn	934 DIN hex nut M 5 zn	934 DIN écrou hexagonal M 5 galv.
26.088	50.019	DIN 127 Federring B5 zn	127 DIN split washer B 5 zn	127 DIN Rondelle Grower B 5 galv.
26.089	51.013	DIN 9021 Scheibe B5,3 zn	9021 DIN washer B5,3 zn	9021 DIN Rondelle B5,3 galv.
26.090	72.134	Lagerflansch R20/30 B22/33 Guß bearbeitet	Flange R20/30 B22/33	Flasque de palier fonte R20/30 B22/33
26.091	72.649	Lagerflansch B44S Guß bearbeitet	Flange B44S	Flasque de palier fonte B44S
26.092	62.658	Antriebswelle Biax B44/44S/Dynax	Drive shaft B44/44S/Dynax	Arbre d'entraînement Biax 40
26.093	69.003	Schräggugellager 7207 B mit Stahlkäfig	Ball bearing 7207 B	Roulement à billes oblique 7207 B
26.095	62.667	Kegelradsatz Biax 44	bevel gear set Biax 44	Jeu de pignons coniques Biax 44
26.097	50.866	DIN 912 Inbusschraube M6x60 zn 10.9	912 DIN socket head screw M6x60 zn 10.9	912 DIN boulon Inbus M6x60 galv. 10.9
26.098	50.919	DIN 914 Gewindestift M5x8 zn	914 DIN threaded pin M 5x8 zn	914 DIN Tige fileté M 5x8 galv.
26.100	50.954	DIN 915 Gewindestift M5x8	914 DIN threaded pin M 5x8	915 DIN Tige fileté M5x8
26.102	72.005	Schleifring B20/30/40/B22/R20/B44	Slipring compl.	Bague de friction Biax 20
26.103	50.085	DIN 84 Zylinderschraube M4x10 Messing	84 DIN cheese head screw M4x10	84 DIN Vis tête cylindrique M4x10

Erstzeilliste
Spare Parts List
Liste de pièces détachée

BIAx 44/44S/44P/44SX/ Dynax400

Z.-Nr. item No. No. éd.	Art.-Nr. order No. N° réf.	Artikel D	Designation GB	Designation F
26.104	50.017	DIN 127 Federring B4 zn	127 DIN split washer B 4 zn	127 DIN Rondelle Grower B 4 galv.
26.105	62.010	Flachstecker Messing 6,3-0,8	Brass flat-pin connector 6.3-0.8	Fiche plate laiton 6,3 - 0,8
26.106	72.540	Schleifring B40S/44S	Slipring compl.	Bague de friction Biax 40 S
26.107	50.085	DIN 84 Zylinderschraube M4x10 Messing	84 DIN cheese head screw M4x10	84 DIN Vis tête cylindrique M4x10
26.108	50.017	DIN 127 Federring B4 zn	127 DIN split washer B 4 zn	127 DIN Rondelle Grower B 4 galv.
26.109	62.010	Flachstecker Messing 6,3-0,8	Brass flat-pin connector 6.3-0.8	Fiche plate laiton 6,3 - 0,8
26.110	61.036	Abstandsring	Distance ring	Bague d'écartement
26.111	61.035	Keilriemenscheibe 1 SPA DW300	V-belt pulley 1 SPA DW 300	Poulie de courroie 1 SPA DW 300
26.112	50.808	DIN 933 6-Kant-Schraube M8x16 zn	933 DIN hex screw M 8x16 zn	933 DIN boulon hex M 8x16 galv.
26.113	50.804	DIN 934 6-Kant-Mutter M8 zn	934 DIN hex nut M 8 zn	934 DIN ecrou hex. M 8 galv.
26.115	62.677	Keilriemen Biax 44/44S	V-belt Biax 44/44S	Courroie Biax 44/44S
26.116	62.678	Riemenscheibe Dynax	Pulley Dynax	Poulie Dynax
26.117	50.811	DIN 933 6-Kant-Schraube M8x20 zn 8.8	933 DIN hex screw M 8x20 8.8 zn	933 DIN boulon hex M 8x20 8.8 galv.
26.118	50.804	DIN 934 6-Kant-Mutter M8 zn	934 DIN hex nut M 8 zn	934 DIN ecrou hex. M 8 galv.
26.119	62.679	Poly-V-Riemen l=1752 mm Dynax	Poly-V-belt l=1752 mm Dynax	Courroie Poly-V l=1752 mm Dynax
26.120	51.017	DIN 6885 Paßfeder FormA 8x7x30	6885 DIN feather key form A 8x7x30	6885 DIN Clavette parallèle forme A 8x7x
26.121	51.073	DIN 6912 Inbusschraube M8x25 zn	6912 DIN socked head screw M 8x25 zn	6912 DIN boulon Inbus M8x25 galv.
26.122	72.204	Magnet Mischeinheit konfektioniert	Mixing unit magnet compl.	Aimant d'unité de mélange Biax compl.
26.123	62.189	Aufnahme Magnet R20/30 B22/33	Carrier for magnet R20/30 B22/33	Réceptacle d'aimant R20/30 B22/33
26.124	50.943	DIN 933 6-Kant-Schraube M4x10 zn	933 DIN hex screw M4x10 zn	933 DIN boulon 6-pans M4x10 galv.
26.125	50.017	DIN 127 Federring B4 zn	127 DIN split washer B 4 zn	127 DIN Rondelle Grower B 4 galv.
26.126	51.003	DIN 9021 Scheibe D4,3 zn	9021 DIN washer D 4,3 zn	9021 DIN rondelle D 4,3 zn
26.127	72.017	Schaltsscheibe kompl.	Index plate compl.	Disque de contact
26.128	62.190	Halteblech Magnetschalter	Attachment for magnet switch	Tôle de fixation de contacteur d'aimant
26.129	61.220	Microschalter Magnet Mischeinheit	Micro switch mixing unit magnet	Microcontacteur d'aimant d'unité de méla
26.130	50.861	DIN 965 Senkkopfschraube M3x16 zn	965 DIN countersunk socket head hex scre M3x16	963 DIN vis à tête fraisée M 3x16 galv.
26.131	50.010	DIN 127 Federring B3 zn	127 DIN split washer B 3 zn	127 DIN Rondelle Grower B 3 galv.
26.132	50.009	DIN 125 Scheibe B3,2 zn	125 DIN washer B 3.2 zn	125 DIN rondelle B 3,2 galv.
26.133	50.820	DIN 934 6-Kant-Mutter M3 zn	934 DIN hex nut M 3 zn	934 DIN écrou hexagonal M 3 galv.
26.134	62.188	Druckfeder für Magnet Mischeinheit	Compression spring for magnet mixing unit	Ressort de pression pour aimant d'unité de mélange
26.135	62.187	Federabstützscheibe für Magnet Mischeinheit	Disc for compression spring	Disque de pression pour aimant unité de mélange
26.136	62.186	Isolierhülle R20/30 B22/33	Conduit sleeve R20/30 B22/33	Conduit isolant R20/30 B22/33
26.137	62.735	Clip für Raststift Rota/Biax	Clip for latching pin	Clip
26.138	62.184	Raststift R20/30 B22/33	Latching pin R20/30 B22/33	Tige d'arrêt R20/30 B22/33
26.140	51.028	DIN 6799 - di7 Sicherungsscheibe	6799 DIN lock washer N 7	6799 DIN Anneau d'arrêt N 7
26.141	61.089	Buchse BB 1012 DP 4	DU-bush BB 1012	Douille BB 1012
26.142	72.598	Kabelbaum BIAx44 kompl.	Wiring harness BIAx44	Faisceau de câbles BIAx44
26.143	72.595	Kabelbaum Dynax 400 kompl.	Wiring harness Dynax 400	Faisceau de câbles Dynax 400
26.144	72.599	Kabelbaum BIAx44S kompl.	Wiring harness BIAx44S	Faisceau de câbles BIAx44S
26.145	72.610	Kabelbaum BIAx44SX kompl.	Wiring harness BIAx44SX	Faisceau de câbles BIAx44SX
26.146	50.825	DIN 934 6-Kant-Mutter M4 zn	934 DIN hex nut M 4 zn	934 DIN Ecrou hex. M 4 galv.
26.147	50.017	DIN 127 Federring B4 zn	127 DIN split washer B 4 zn	127 DIN Rondelle Grower B 4 galv.
26.148	51.003	DIN 9021 Scheibe D4,3 zn	9021 DIN washer D 4,3 zn	9021 DIN rondelle D 4,3 zn
26.149	51.001	DIN 7976 Blechschraube 4,2x13 zn	7976 DIN tapping screw 4,2x13 zn	7976 DIN Vis à tôle 4,2x13 zn
26.150	51.001	DIN 7976 Blechschraube 4,2x13 zn	7976 DIN tapping screw 4,2x13 zn	7976 DIN Vis à tôle 4,2x13 zn
26.151	50.017	DIN 127 Federring B4 zn	127 DIN split washer B 4 zn	127 DIN Rondelle Grower B 4 galv.

Z.-Nr. item No. No. écl.	Art.-Nr. order No. N° réf.	Artikel D	Designation GB	Designation F
26.152	62.681	Netzstörfilter Dynax	Mains suppression filter Dynax	Filtre antiparasite de secteur Dynax
26.153	50.825	DIN 934 6-Kant-Mutter M4 zn	934 DIN hex nut M 4 zn	934 DIN Ecrou hex. M 4 galv.
26.154	50.017	DIN 127 Federring B4 zn	127 DIN split washer B 4 zn	127 DIN Rondelle Grower B 4 galv.
26.155	62.762	Netzstörfilter mit Kaltgerätestecker	Mains suppression filter with ICE plug	Filtre antiparasite de secteur avec prise ICE
26.156	50.072	DIN 84 Zylinderschraube M3x10 zn	84 DIN cheese head screw M3x10 zn	84 DIN vis tête cylindrique M 3x10 galv
26.157	50.010	DIN 127 Federring B3 zn	127 DIN split washer B 3 zn	127 DIN Rondelle Grower B 3 galv.
26.158	62.683	Frequenzumrichter Dynax	Static frequency converter Dynax	Changeur de fréquence Dynax
26.159	50.825	DIN 934 6-Kant-Mutter M4 zn	934 DIN hex nut M 4 zn	934 DIN Ecrou hex. M 4 galv.
26.160	50.017	DIN 127 Federring B4 zn	127 DIN split washer B 4 zn	127 DIN Rondelle Grower B 4 galv.
26.161	72.601	Schutzleiter Motor Dynax 400	Protective grounding	Conducteur de protection
26.162	72.662	Zuleitung Frequenzumrichter Dynax	Cable frequency converter Dynax	Câble pour changeur de fréquence VISCO
26.163	62.562	Hauptschalter 230 V, 16 A	Main switch	Interrupteur principal, 230 volt, 16 A
26.164	60.080	Schütz E 3250-45 4 Schließer	Relay E 3250-45 4	Relais E 3250-45 4
26.165	51.095	DIN 7985 Linsenschraube M4x8	7985 DIN oval head screw M 4x6 zn	7985 DIN Vis à tête bombée M 4x6 galv.
26.166	50.017	DIN 127 Federring B4 zn	127 DIN split washer B 4 zn	127 DIN Rondelle Grower B 4 galv.
26.168	62.684	Abdeckung EIN AUS Biax 44/44S/Dynax	Cover for switch ON/OFF Biax 44/44S/Dynax	Capot de interrupteur ON/OFF Biax 44/44S/Dynax
26.169	62.719	Kabeltülle Ø19 B44S	Cable sleeve Ø19 B44S	Douille par câble Ø19 B44S
26.170	50.825	DIN 934 6-Kant-Mutter M4 zn	934 DIN hex nut M 4 zn	934 DIN Ecrou hex. M 4 galv.
26.171	72.650	Netzkabel kompl Dynax	Mains cable Dynax	Câble d'alimentation secteur Dynax
26.172	61.164	Zugentlastung	Strain relief device	Serre-câble
26.173	51.001	DIN 7976 Blechschraube 4,2x13 zn	7976 DIN tapping screw 4,2x13 zn	7976 DIN Vis à tête 4,2x13 zn
26.174	50.017	DIN 127 Federring B4 zn	127 DIN split washer B 4 zn	127 DIN Rondelle Grower B 4 galv.
26.175	72.607	Netzkabel mit Kaltgerätestecker angew.	Mains cable with IEC connector	Câble secteur avec prise ICE
26.176	72.138	Türverriegelung kompl. R20/30 B22/33 V15/25	Door locking mechanism compl. R20/30 B22/33	Verrouillage de porte complet R20/30 B22/33
26.179	51.091	DIN 7991 Senk Inn-6-Kant M4x35	7991 DIN hexagon socket scr M 4x35	7991 DIN Vis 6-pans creux M4x35 galv.
26.180	50.428	DIN 557 4-Kt-Mutter M4 zn	557 DIN nut M4 zn	557 DIN ecrou 4 pans M4 zn
26.181	71.010	Distanzscheibe 0,2 kompl.	Shim 0.2	Cale 0,2 CGP
26.182	50.850	DIN 912 Inbusschraube M8x50 zn	912 DIN socket head screw M 8x50 zn	912 DIN boulon Inbus M 8x50 galv.
26.183	50.027	DIN 125 Scheibe B8,4 zn	125 DIN washer B 8.4 zn	125 DIN Rondelle B 8,4 zn
26.184	62.685	Schiebetür rechts Biax 44/44S/Dynax	Sliding door right Biax 44/44S/Dynax	Porte coulissante à droite Biax 44/44S/Dynax
26.186	72.146	Scheibe Plexi 225x460x4 kompl.	Plexiglass window 225x460x4 B22/33	Vitre plexi 225x460x4 percée B22/33
26.187	62.256	Unterlegscheibe PA d4,3/1,2/1	Washer PA d4,3	Rondelle PA d4,3
26.188	50.835	DIN 985 6-Kant-Mutter M4 zn	985 DIN hex nut M 4 zn	985 DIN Ecrou 6-pans M4 zn
26.189	64.003	Türgriff Viba 25	Door handle Viba 25	Poignée de porte Viba 25
26.190	50.045	DIN 7985 Linsenschraube M4x14 zn	7985 DIN oval head screw M 4x14 zn	7985 DIN Vis à tête bombée M 4x14 galv.
26.191	50.017	DIN 127 Federring B4 zn	127 DIN split washer B 4 zn	127 DIN Rondelle Grower B 4 galv.
26.194	62.686	Schiebetür links Biax 44/44S/Dynax	Sliding door left Biax 44/44S/Dynax	Porte coulissante à gauche Biax 44/44S/Dynax
26.196	72.146	Scheibe Plexi 225x460x4 kompl.	Plexiglass window 225x460x4 B22/33	Vitre plexi 225x460x4 percée B22/33
26.197	62.256	Unterlegscheibe PA d4,3/1,2/1	Washer PA d4,3	Rondelle PA d4,3
26.198	50.835	DIN 985 6-Kant-Mutter M4 zn	985 DIN hex nut M 4 zn	985 DIN Ecrou 6-pans M4 zn
26.199	62.192	Abdeckstopfen für Führung Schiebetür	Cap for guiding sliding door	Bouchon de recouvrement pour guidage de porte
26.200	50.096	Linsenflanschkopf Schraube M4x10	Binding head screw M4x10	Vis à tête bombée M4x10
26.201	61.512	Aufnahme Führungsschiene Visco	Carrier guide rail VISCO	Logement de rail de guidage VISCO
26.202	62.192	Abdeckstopfen für Führung Schiebetür	Cap for guiding sliding door	Bouchon de recouvrement pour guidage de porte
26.203	62.569	Bundbohrbuchse	Headed bushing	Douille

Erstzeilliste
Spare Parts List
Liste de pièces détachée

BIAX 44/44S/44P/44SX/ Dynax400

Z.-Nr. item No. No. éd.	Art.-Nr. order No. N° réf.	Artikel D	Designation GB	Designation F
26.205	71.506	Softrroller gekürzt Visco/B44/44S/Dynax	Soft roller Visco/B44/44S/Dynax	Glissière à roulement courte Visco/B44/44S/Dynax
26.206	51.026	DIN 7991 Senkk Innen-6-Kant M5x12 zn	7991 DIN countersunk socket head hex scr M5x12 zn	7991 DIN Vis 6 pans creux M 5x12 galv.
26.207	50.093	Tensilock-Schraube M5x12 zn F90	Self-locking screw M5x12 zn F90	Vis autoblocante M5x12 zn F90
26.208	51.105	Tensilock-Sicherungsmuttern M5 zn F90	Self-locking nut M5 zn F90	ecrou autoblocant M5 zn F90
26.210	61.513	Aufnahme Führung rechts Visco/Biax	Carrier for guide right B22/33	Logement guidage droit B22/33
26.211	61.514	Aufnahme Führung links Visco/Biax	Carrier for guide left B22/33	Logement guidage á gauche B22/33
26.212	62.535	Zahnstange 250mm l m= 1,25 PA	Toothed rack PA Type	Crémaillère type PA
26.214	51.035	DIN 1481 Schwerspannstift 3x16	1481 DIN rollpin 3x16	1481 DIN Goupille 3x16
26.215	50.208	Linsenflanschschraube	Screw	Vis
26.217	64.086	Betätiger abgewinkelt Viba 25	Actuator bent Viba 25	Actionnateur en angle Viba 25
26.218	50.943	DIN 933 6-Kant-Schraube M4x10 zn	933 DIN hex screw M4x10 zn	933 DIN boulon 6-pans M4x10 galv.
26.219	50.023	DIN 125 Scheibe B4,3 zn	125 DIN washer B 4.3 zn	125 DIN Rondelle B 4,3 galvanisée
26.220	50.017	DIN 127 Federring B4 zn	127 DIN split washer B 4 zn	127 DIN Rondelle Grower B 4 galv.
26.221	72.658	Stirnrad B40;Visco und B44 kpl.	bearing mixing unit compl.	Roulement d'unité de mélange complet
26.222	50.966	DIN 7984 Inbussschraube M8x40	912 DIN socket head screw M 6x55 zn	912 DIN boulon Inbus M 6x55 galv.
26.223	50.804	DIN 934 6-Kant-Mutter M8 zn	934 DIN hex nut M 8 zn	934 DIN ecrou hex. M 8 galv.
26.224	51.111	DIN EN 24035 6-Kant-Mutter M8 zn halbhoch	24035 EN DIN hex nut M 8 zn	24035 EN DIN ecrou hex. M 8 galv.
26.225	50.045	DIN 7985 Linsenschraube M4x14 zn	7985 DIN oval head screw M 4x14 zn	7985 DIN Vis á tête bombée M 4x14 galv.
26.227	50.825	DIN 934 6-Kant-Mutter M4 zn	934 DIN hex nut M 4 zn	934 DIN Ecrou hex. M 4 galv.
26.228	50.084	DIN 125 Scheibe Ø 5,3 Polyamid	125 DIN disc Ø 5,3 polyamid	125 DIN Rondelle polyamid Ø 5,3
26.229	72.613	AchseTürantrieb kompl B44S	Door locking mechanism compl. R20/30 B22/33	Verrouillage de porte complet R20/30 B22/33
26.230	51.035	DIN 1481 Schwerspannstift 3x16	1481 DIN rollpin 3x16	1481 DIN Goupille 3x16
26.231	50.027	DIN 125 Scheibe B8,4 zn	125 DIN washer B 8.4 zn	125 DIN Rondelle B 8,4 zn
26.232	72.686	Türmotor B44S/P/X bearbeitet	Door motor B44S/P/X	Motor de porte B44S/P/X
26.233	62.690	Motorhalter B44S	Fixation for motor B44S	Fixation de moteur B44S
26.234	51.002	DIN 7985 Linsenschraube M4x10 zn	7985 DIN oval head screw M 4x10 zn	7985 DIN Vis à tête bomb. M4x10
26.235	50.017	DIN 127 Federring B4 zn	127 DIN split washer B 4 zn	127 DIN Rondelle Grower B 4 galv.
26.236	51.003	DIN 9021 Scheibe D4,3 zn	9021 DIN washer D 4,3 zn	9021 DIN rondelle D 4,3 zn
26.237	72.678	Kettenrad für Türmotor kpl. B44S/P/X	Chain wheel Z14 for door motor B44S/P/X compl.	Pignon de chaine pour motor de porte B44S/P/X
26.238	50.927	DIN 916 Gewindestift M4x5	916 DIN threaded pin M4x5	916 DIN Tige filetée M4x5
26.240	62.692	Rollenkette Biax 44S	Roller chain Biax 44S	Chaîne à rouleau Biax 44S
26.242	72.659	Zuleitung Türüberwachung B44S kpl.	Cable door sensor compl.	Câble pour surveillance de porte complet
26.243	72.660	Zuleitung Türmotor B44S kpl.	Cable door motor B44S complete	Câble pour motor de porte B44 complète
26.244	62.687	Winkel für Näherungsschalter	Holding bracket for proximity switch	Equerre pour commutateur par approche
26.245	50.943	DIN 933 6-Kant-Schraube M4x10 zn	933 DIN hex screw M4x10 zn	933 DIN boulon 6-pans M4x10 galv.
26.246	50.017	DIN 127 Federring B4 zn	127 DIN split washer B 4 zn	127 DIN Rondelle Grower B 4 galv.
26.247	51.003	DIN 9021 Scheibe D4,3 zn	9021 DIN washer D 4,3 zn	9021 DIN rondelle D 4,3 zn
26.248	62.693	Verbindung oben Biax 44/44S/Dynax	Connector top Biax 44/44S/Dynax	Lien en haut Biax 44/44S/Dynax
26.249	50.069	Blechmutter 4,8 zn, 15 mm lang	Sheet-metal nut 4.8 15mm	Ecrou rôle 4,8 15mm
26.250	50.068	DIN 968 Blechschraube 4,8x13 schwarz zn	968 DIN Self-tapping screw 4.8 x 13 zn sw	968 DIN vis à rôle 4,8 x 13 zn noir
26.251	62.196	Aufnahme Platine	Carrier for mainboard	Réceptacle platine
26.252 ¹	71.165	Platine Biax 44	Motherboard BIAX 44	Platine BIAX 44
26.254 ²	72.616	Platine Biax 44S	Motherboard BIAX 44S	Platine BIAX 44S
26.254 ³	72.618	Platine Dynax	Motherboard Dynax	Platine Dynax
26.254 ⁴	72.692	Platine Biax 44P	Motherboard Biax 44P	Platine Biax 44P
26.254 ⁵	72.611	Platine Biax 44SX	Motherboard Biax 44SX	Platine Biax 44SX

Z.-Nr. item No. No. écl.	Art.-Nr. order No. N° réf.	Artikel D	Designation GB	Designation F
26.259	61.261	Kantenschutz mit Stahlgerüst	Edge protection	Bordure de protection
26.260	50.069	Blechmutter 4,8 zn, 15 mm lang	Sheet-metal nut 4.8 15mm	Ecrou tôle 4,8 15mm
26.261	51.064	DIN 7985 Linsenschraube M4x6 zn	7985 DIN oval head screw M 4x6 zn	7985 DIN Vis à tête bombée M 4x6 galv.
26.262	62.114	Feinsicherung 6,3 A träge (stückweise)	Time-lag fuse 6.3 amp	Fusible fin 6,3 A action retardée
26.263	51.002	DIN 7985 Linsenschraube M4x10 zn	7985 DIN oval head screw M 4x10 zn	7985 DIN Vis à tête bomb. M4x10
26.264	50.017	DIN 127 Federring B4 zn	127 DIN split washer B 4 zn	127 DIN Rondelle Grower B 4 galv.
26.265	50.023	DIN 125 Scheibe B4,3 zn	125 DIN washer B 4.3 zn	125 DIN Rondelle B 4,3 galvanisée
26.266	50.825	DIN 934 6-Kant-Mutter M4 zn	934 DIN hex nut M 4 zn	934 DIN Ecrou hex. M 4 galv.
26.268	72.617	Zusatz-Platine Biax 44S	Extension board B44S complete	Platine d'extension B44S complète
26.269	62.726	Flachbandkabel 26-polig	Ribbon cable 26 pole	Cable connexion plate 26-pôles
26.270	51.064	DIN 7985 Linsenschraube M4x6 zn	7985 DIN oval head screw M 4x6 zn	7985 DIN Vis à tête bombée M 4x6 galv.
26.271	62.719	Kabeltülle Ø19 B44S	Cable sleeve Ø19 B44S	Douille par câble Ø19 B44S
26.272	62.720	Kabeltülle Ø 31 B44/44S/Dynax	Cable sleeve Ø31 B44/44S/Dynax	Douille par câble Ø31 B44/44S/Dynax
26.273	62.204	Bedienteil R20/30 B22/33	Control unit R20/30 B22/33	Boîtier de commandes R20/30 B22/33
26.274	64.053	LCD-Display V25 R220/30 B22/33	LC-Display V25 R220/30 B22/33	Ecran LCD V25 R220/30 B22/33
26.275	62.058	Distanzhülse 5 mm	Distance sleeves	Douille d'écartement
26.276	50.087	DIN 125 Scheibe Ø 3,2 Polyamid	125 DIN disc Ø 3,2 polyamid	125 DIN Rondelle polyamid Ø 3,2
26.277	50.820	DIN 934 6-Kant-Mutter M3 zn	934 DIN hex nut M 3 zn	934 DIN écrou hexagonal M 3 galv.
26.278	64.039	Folientastatur Viba/Rota/Biax	Key pad Viba/Rota/Biax	Clavier feuille Viba/Rota/Biax
26.279	50.023	DIN 125 Scheibe B4,3 zn	125 DIN washer B 4.3 zn	125 DIN Rondelle B 4,3 galvanisée
26.280	50.825	DIN 934 6-Kant-Mutter M4 zn	934 DIN hex nut M 4 zn	934 DIN Ecrou hex. M 4 galv.
26.281	62.073	Not-Aus-Taster XfV32 /Biax -Rota	Emergency-Stop pushbutton RXV	Touche d'arrêt d'urgence RXV
26.282	72.623	Zuleitung Not-Aus B44S kompl.	cabl for emergency switch B44S	Câble pour touche d'arrêt d'urgence B44S
26.283	72.198	Zuleitung Not-Aus kompl.	Cable for emergency switch	Câble pour touche d'arrêt d'urgence
26.284	62.717	Abdeckung Bedienteil B44/44S/Dynax	Cover control unit B44/44S/Dynax	Recouvrement du boîtier de commande B44/44S/Dynax
26.285	62.718	Abdeckung Schiebetür B44/44S/Dynax	Cover for sliding door B44/44S/Dynax	Recouvrement de porte coulissante B44/44S/Dynax
26.286	50.907	DIN 965 Senkkopfschraube M4x10	965 DIN countersunk socket head hex scre	965 DIN vis à tête fraisée M 4x10
26.287	50.069	Blechmutter 4,8 zn, 15 mm lang	Sheet-metal nut 4.8 15mm	Ecrou tôle 4,8 15mm
26.288	50.068	DIN 968 Blechschaube 4,8x13 schwarz zn	968 DIN Self-tapping screw 4.8 x 13 zn sw	968 DIN vis à tôle 4,8 x 13 zn noir
26.289	62.695	Rückwand Biax 44/44S/Dynax	Rear panel B44/44S/Dynax	Panneau de fond en tôle B44/44S/Dynax
26.290	50.069	Blechmutter 4,8 zn, 15 mm lang	Sheet-metal nut 4.8 15mm	Ecrou tôle 4,8 15mm
26.291	50.068	DIN 968 Blechschaube 4,8x13 schwarz zn	968 DIN Self-tapping screw 4.8 x 13 zn sw	968 DIN vis à tôle 4,8 x 13 zn noir
26.292	62.120	Permaschmierung Kartusche	PERMA lubrication cartridge	Graissage permanent cartouche
26.293	62.121	Permaschmierung Aktivierungsschraube	PERMA lubrication activating screw	Graissage permanent vis d'activation
26.296	64.077	Abdeckkappe	Cap	Cache
26.297	72.500	Nabe B40/44/44S/Dynax Guß bearbeitet	Hub B40/44/44S/Dynax compl.	Moyeu B40/44/44S/Dynax
26.298	62.549	Führungswellen Biax 40	Guide shaft Biax 40	Arbre de guidage Biax 40
26.300	51.022	DIN 912 Inbusschraube M8x30 zn	6912 DIN socked head screw M 8x30 glav.	6912 DIN boulon Inbus M8x30 galv.
26.301	72.514	Keilwelle 450 mm kompl. B40	Spline shaft 450 mm long compl.	Arbre cannelé 405 mm
26.302	51.070	DIN 6885 Paßfeder FormA 6x6x20	6885 DIN feather key form A 6x6x20	6885 DIN Clavette parallèle forme A 6x6x20
26.303	62.667	Kegelradsatz Biax 44	bevel gear set Biax 44	Jeu de pignons coniques Biax 44
26.305	69.016	Rillenkugellager 7204 B	Deep groove ball bearing 7204 B	Roulement à billes rigide 7204 B
26.307	62.668	Distanzstück Keilwelle B44	Distance piece for spline shaft B44	Câle d'ajustement pour arbre B44
26.308	72.687	Scheibe kompl. Ø 14,2 aufgebohrt	Disc Ø 14,2	Disque Ø 14,2
26.309	50.925	DIN 935 Kronenmutter M14 zn	935 DIN castle nut M 14 zn	935 DIN ecrou crénelé M 14 galv.
26.310	50.000	DIN 94 Splint 4x40 zn	094 DIN splint 4x40 zn	094 DIN goupille fendue 4x40 galv.
26.311	72.706	Gewindespindel B40/44/44S/Dynax	Threaded spindle B40/44/44S/Dynax	Broche filetée B40/44/44S/Dynax

Erstzeilliste
Spare Parts List
Liste de pièces détachée

BIAx 44/44S/44P/44SX/ Dynax400

Z.-Nr. item No. No. éd.	Art.-Nr. order No. N° réf.	Artikel D	Designation GB	Designation F
26.312	62.736	Gewindespindelhülse B44	Spindle tube B44	Tube de broche B44
26.314	51.024	DIN 1481 Schwerspannstift 5x26	1481 DIN rollpin 5x26	1481 DIN Goupille 5x26
26.315	51.103	DIN 988 Paßscheibe 18x25x0,2	988 DIN shim ring 18x25x0,2	988 DIN Rondelle d'ajustage 18x25x0,2
26.316	72.668	Anlaufscheibe DU 16 kompl.	Washer DU16	Rondelle DU16
26.317	72.515	Abdeckung Nabe oben kompl.	Cove, hub top compl.	Couvercle de moyeu supérieur, compl.
26.318	72.516	Abdeckung Nabe unten kompl. verzinkt	Cover	Couvercle de moyeu inférieur, compl.
26.319	50.930	DIN 912 Inbusschraube M5x16 zn	912 DIN socket head screw M5x16 zn	912 DIN boulon Inbus M 5x16 galv.
26.320	50.019	DIN 127 Federring B5 zn	127 DIN split washer B 5 zn	127 DIN Rondelle Grower B 5 galv.
26.321	50.032	DIN 125 Scheibe B5,3 ST zn	125 DIN washer B 5,3 ST zn	125 DIN Rondelle B 5,3 zn
26.322	62.007	Kohlebürstenhalter 5x10 mm	Carbon brush holder 5x10 mm	Support de balais de charbons 5x10 mm
26.323	50.840	DIN 913 Gewindestift M5x 6	913 DIN threaded pin M 5x6	913 DIN Tige filetée M 5x6
26.325	62.007	Kohlebürstenhalter 5x10 mm	Carbon brush holder 5x10 mm	Support de balais de charbons 5x10 mm
26.329	50.840	DIN 913 Gewindestift M5x 6	913 DIN threaded pin M 5x6	913 DIN Tige filetée M 5x6
26.331	62.122	Permaschmierung Reduzierstück	Adapter for PERMA lubrication system	Graissage permanent réducteur
26.333	72.600	Zuleitung Schlittenmotor B44S	Cable for slide motor B44S	Câble pour moteur de traineau B44S
26.336	62.600	Blindstopfen für Nabe	Filler plug	Bouchon cuvette
26.337	62.151	Abdeckstopfen für Nabe	Taking off plug for hub	Bouchon de couverture pour moyeu
26.338	72.593	Spannbackenträger B44 Guß bearbeitet	Clamping jaw support B44	Support de mâchoire de serrage B44
26.339	72.594	Spannbackenträger B44S Guß bearbeitet	Clamping jaw support B440S	Support de mâchoire de serrage B44S
26.340	61.062	Buchse 3530 DP 4	DU-bush 3530	Douille DU 3530
26.341	61.063	Spindelmutter rechts ZM/Biax	Spindle nut right ZM/Biax	écrou droit ZM/Biax
26.342	50.838	DIN 915 Gewindestift M8x25	915 DIN threaded pin M 8x25	915 DIN Tige filetée M 8x25
26.344	71.022	Arretierhebelplatte bearbeitet	Locking lever plate complete	Plaque de levier de blocage
26.345	51.026	DIN 7991 Senkk Innen-6-Kant M5x12 zn	7991 DIN countersunk socket head hex scr M5x12 zn	7991 DIN Vis 6 pans creux M 5x12 galv.
26.346	72.319	Tragarm oval rechts verzinkt Rota/Biax	Support arm right complete	Bras porteur à droite compl.
26.347	72.320	Tragarm oval links verzinkt Rota/Biax	Support arm left complete	Bras porteur à gauche compl.
26.348	72.576	Tragarm B40 S rechts komplett	Support arm BIAx 40S right complete	Bras support droite compl. Biax 40 S
26.349	72.577	Tragarm B40 S links komplett	Support arm BIAx 40S left complete	Bras support gauche compl. Biax 40 S
26.351	51.058	DIN 6325 Zylinderstift 8mm M6x20	6325 DIN cheese head screw 8 mm M 6x20	6325 DIN Tige cylindrique 8 mm M 6x20
26.352	51.057	DIN 7991 Senkk Innen-6-Kant M8x20 zn	7991 DIN countersunk socket head hex scr M8x20 zn	7991 DIN Vis 6 pans creux M 8x20 galv.
26.354	72.571	Motor- und Spindelgehäuse Guß bearbeitet	Motor- and spindle case	Carter de moteur et de broche
26.355	69.027	Rillenkugellager 6000 2RS	Deep groove ball bearing 6000 2RS	Roulement à billes rigide 6000 2RS
26.356	62.660	Trapezgewindespindel B44S	Trapezoidal threaded spindle B44S	Broche fileté trapézoïdale B44S
26.358	72.628	Motor für Schlittenantrieb kompl. montiert	Slide motor	Moteur de traineau
26.359	61.144	Flachsteckhülse 6,3 x 0,8	Male spade 6,3 x 0,8	Raccord à douille plate 6,3 x 0,8
26.360	62.664	Zahnriemenscheibe für Spindel B44S	Toothed belt pulley for spindle B44S	Poulie de courroie crantée de broche B44S
26.361	51.035	DIN 1481 Schwerspannstift 3x16	1481 DIN rollpin 3x16	1481 DIN Goupille 3x16
26.362	62.603	Zahnriemenscheibe für Motor	Toothed belt pulley for motor	Poulie de courroie crantée de moteur
26.363	50.840	DIN 913 Gewindestift M5x 6	913 DIN threaded pin M 5x6	913 DIN Tige filetée M 5x6
26.365	62.531	Zahnriemen HTD Power-Grip	Toothed belt HTD Power-Grip	Courroie crantée HTD Power-Grip
26.366	62.518	Abdeckung f. Motor-und Spindel	Cover for motor- and spindle case	Capot de moteur et de carter de broche
26.367	50.916	DIN 965 Senkkopfschraube M4x10 zn	965 DIN countersunk socket head hex scre M4x10	965 DIN vis à tête fraisée M 4x10 galv.
26.369	50.888	DIN 934 6-Kant-Mutter M6 zn	934 DIN hex nut M 6 zn	934 DIN écrou hexagonal M 6 galv.
26.371	50.026	DIN 127 Federring B6 zn	127 DIN split washer B 6 zn	127 DIN Rondelle Grower B 6 galv.
26.372	50.076	DIN 84 Zylinderschraube M6x100zn	84 DIN cheese head screw M6x100 zn	84 DIN vis tête cylindrique M6x100 gal
26.373	51.082	DIN 7984 Inbusschraube M6x8 zn	7984 DIN socket head screw M6x8 zn	7984 DIN boulon Inbus M6x8 zn

Z.-Nr. item No. No. écl.	Art.-Nr. order No. N° réf.	Artikel D	Designation GB	Designation F
26.374	72.638	Schlitten B44/44S/Dynax verzinkt	Slide compl. B44/44S/Dynax	Glissoir complète B44/44S/Dynax
26.375	69.014	Rillenkugellager 608 ZZ	Deep groove ball bearing 608 Z	Roulement à billes rigide 608 Z
26.376	50.918	DIN 988 Paßscheibe D14d8S1,0	988 DIN shim ring D14/d8/S1.0	988 DIN Rondelle d'ajustage D14d8S1,0
26.377	51.094	DIN 6912 Inbusschraube M8x20 zn	6912 DIN socket head screw M8x20 zn	6912 DIN boulon Inbus M8x20 galv.
26.378	50.092	Tensilock-Sicherungsmuttern M8 zn F90	Self-locking nut M8 zn F90	ecrou autobloquant M8 zn F90
26.379	62.215	Lageraufnahme R20/30 B22/33	Support for bearing R20/30 B22/33	Logement de roulement R20/30 B22/33
26.380	69.013	Schrägkugellager 3306 mit Stahlkäfig	Ball bearing 3306	Roulement à billes oblique 3306
26.382	50.867	DIN 933 6-Kant-Schraube M8x55 zn	933 DIN hex screw M8x55 zn	933 DIN boulon hex M 8x55 galv.
26.383	50.006	DIN 127 Federring B8 zn	127 DIN split washer B 8 zn	127 DIN Rondelle Grower B 8 galv.
26.384	50.027	DIN 125 Scheibe B8,4 zn	125 DIN washer B 8.4 zn	125 DIN Rondelle B 8,4 zn
26.385	50.804	DIN 934 6-Kant-Mutter M8 zn	934 DIN hex nut M 8 zn	934 DIN ecrou hex. M 8 galv.
26.386	72.195	Sicherungsstift R20/30 B22/33 verzinkt	Locking pin complete	Tige de blocage, compl.
26.387	61.323	Druckfeder	Compression spring d 1,3/DM 12/Lo 145,0	Ressort d 1,3 / DM 12 / Lo 145,0
26.388	51.028	DIN 6799 - d17 Sicherungsscheibe	6799 DIN lock washer N 7	6799 DIN Anneau d'arrêt N 7
26.389	72.163	Arretierhebel R20/30 B22/33 verzinkt	Locking lever R20/30 B22/33	Levier de blocage R20/30 B22/33
26.390	62.217	Distanzhülse für Schlitten	Distance sleeves for slide	Douille d'écartement pour glissoir
26.391	50.027	DIN 125 Scheibe B8,4 zn	125 DIN washer B 8.4 zn	125 DIN Rondelle B 8,4 zn
26.392	50.871	DIN 985 6-Kant-Mutter M8 zn	985 DIN hex nut M8 zn	985 DIN Ecrou hex. M 8 galv.
26.393	62.027	Druckfeder D 192	Compression spring D 192	Ressort D 192
26.394	62.218	Flachkappe PVC schwarz 15x5x30 mm	Cap PVC black 15x5x30 mm	Capuchon noir PVC 15x5x30 mm
26.395	62.234	Abdeckung schwarz LLD-PE	Cover black LLD-PE	Capuchon noir LLD-PE
26.396	72.638	Schlitten B44/44S/Dynax verzinkt	Slide compl. B44/44S/Dynax	Glissoir complète B44/44S/Dynax
26.397	69.014	Rillenkugellager 608 ZZ	Deep groove ball bearing 608 Z	Roulement à billes rigide 608 Z
26.398	50.918	DIN 988 Paßscheibe D14d8S1,0	988 DIN shim ring D14/d8/S1.0	988 DIN Rondelle d'ajustage D14d8S1,0
26.399	51.094	DIN 6912 Inbusschraube M8x20 zn	6912 DIN socket head screw M8x20 zn	6912 DIN boulon Inbus M8x20 galv.
26.400	50.092	Tensilock-Sicherungsmuttern M8 zn F90	Self-locking nut M8 zn F90	ecrou autobloquant M8 zn F90
26.401	62.714	Lageraufnahme B44S	Support for bearing B44S	Logement de roulement B44S
26.402	69.013	Schrägkugellager 3306 mit Stahlkäfig	Ball bearing 3306	Roulement à billes oblique 3306
26.404	50.867	DIN 933 6-Kant-Schraube M8x55 zn	933 DIN hex screw M8x55 zn	933 DIN boulon hex M 8x55 galv.
26.405	50.006	DIN 127 Federring B8 zn	127 DIN split washer B 8 zn	127 DIN Rondelle Grower B 8 galv.
26.406	50.027	DIN 125 Scheibe B8,4 zn	125 DIN washer B 8.4 zn	125 DIN Rondelle B 8,4 zn
26.407	50.804	DIN 934 6-Kant-Mutter M8 zn	934 DIN hex nut M 8 zn	934 DIN ecrou hex. M 8 galv.
26.408	72.641	Spindelrohr kompl. B44S	Spindle tube B44S	Tube de broche B44S
26.410	50.406	DIN 471 Sicherungsring 20x1,2	471 DIN lock ring 20x1,2	471 DIN Circlip 20x1,2
26.411	62.703	Rohrschelle B44S	Pipe clamp B44S	Collier B44S
26.412	62.701	Unterlegblech f. Schlitten B44S	Sliding door right B22/33	Porte coulissante droite B22/33
26.413	50.957	DIN EN ISO4762 Inbusschr M6x40	DIN EN ISO4762 socket head screw M6x40	DIN EN ISO4762 boulon Inbus M6x40
26.414	50.888	DIN 934 6-Kant-Mutter M6 zn	934 DIN hex nut M 6 zn	934 DIN écrou hexagonal M 6 galv.
26.415	50.026	DIN 127 Federring B6 zn	127 DIN split washer B 6 zn	127 DIN Rondelle Grower B 6 galv.
26.416	51.019	DIN 9021 Scheibe B6,4 zn	9021 DIN washer B 6.4 zn	9021 DIN rondelle B 6.4 galv.
26.417	72.592	Spannbacken oben B44 /B44S Guß bearbeitet	Clamping jaw top B44 /B44S	Mâchoire de serrage superieure B44 /B44S
26.418	61.062	Buchse 3530 DP 4	DU-bush 3530	Douille DU 3530
26.419	72.629	Nabe Keilwelle kpl. B44P/B44X/B44SX	Hub spline shaft B44P/B44X/B44SX	Moyeu Arbre cannelé B44P/B44X/B44SX
26.420	69.017	Schrägkugellager 3206 ZZ Viba 15/18 Biax44	Ball bearing 3206 ZZ	Roulement à billes oblique 3206 ZZ
26.422	50.411	DIN 472 Sicherungsring 62x2	472 DIN lockring 62x2	472 DIN Circlip 62x2
26.423	50.423	DIN 471 Sicherungsring 30x1,5	471 DIN lock ring 30x1,5	471 DIN Circlip 30x1,5
26.424	69.013	Schrägkugellager 3306 mit Stahlkäfig	Ball bearing 3306	Roulement à billes oblique 3306
26.427	50.421	DIN 472 Sicherungsring 72	472 DIN lock ring 72	472 DIN Circlip 72

Erstzeilliste
Spare Parts List
Liste de pièces détachée

BIAX 44/44S/44P/44SX/ Dynax400

Z.-Nr. item No. No. éd.	Art.-Nr. order No. N° réf.	Artikel D	Designation GB	Designation F
26.428	72.644	Lagerbolzen oben kompl. Dynax	Bearing pin top Dynax	Axe d'articulation Dynax
26.429	50.423	DIN 471 Sicherungsring 30x1,5	471 DIN lock ring 30x1,5	471 DIN Circlip 30x1,5
26.430	62.340	Rollenkette 08-B-1 63 Glieder	Roller chain 08-B-1 63 left	Chaîne à rouleau Chaîne à rouleau 08-B-1 63 maillons
26.432	62.101	Verschlußglied 08B1 Biax 20	Closing link 08 B1	Maillon de raccord 08 B1
26.433	72.691	Kettenspanner B44P kompl.	Chain tensioner Biax 44 P compl.	Tendeur de chaîne Biax 44 P
26.434	51.104	DIN 7984 Inbusschraube M8x45	7984 DIN inbus screw M 8x45 zn	7984 DIN boulon Inbus M 8x45 galv.
26.436	62.715	Winkel Schlitten drin B44S	Holding bracket B44S	Equerre B44S
26.439	50.027	DIN 125 Scheibe B8,4 zn	125 DIN washer B 8.4 zn	125 DIN Rondelle B 8,4 zn
26.440	50.804	DIN 934 6-Kant-Mutter M8 zn	934 DIN hex nut M 8 zn	934 DIN ecrou hex. M 8 galv.
26.441	51.066	DIN 7984 Inbusschraube M8x35 zn	6912 DIN socked head screw M 8x35 zn	7984 DIN boulon Inbus M 8x35 galv.
26.445	72.169	Spannteller unten oval verzinkt B22/33	Lower clamping table oval zinking	Mâchoire de serrage oval inférieure
26.451	62.527	Linatex-Scheibe unten 368x5 / 35-40 Shore	Lower disk Linatex 368x5 / 35-40 Shore	Disque Linatex inférieur 368x4,8
26.454	50.429	DIN 471 Sicherungsring 30	471 DIN lock ring 30	471 DIN Circlip 30
26.455	50.902	DIN 912 Inbusschraube M5x 6 zn 8.8	912 DIN socket head screw M 5x6 8.8 galv	912 DIN boulon Inbus M 5x6 galv. 8.8
26.468	72.592	Spannbacken oben B44 /B44S Guß bearbeitet	Clamping jaw top B44 /B44S	Mâchoire de serrage superieure B44 /B44S
26.469	61.062	Buchse 3530 DP 4	DU-bush 3530	Douille DU 3530
26.470	72.629	Nabe Keilwelle kpl. B44P/B44X/B44SX	Hub spline shaft B44P/B44X/B44SX	Moyeu Arbre cannelé B44P/B44X/B44SX
26.471	72.642	Nabe Keilwelle kompl. B44/44S	Hub spline shaft B44/44S complete	Moyeu Arbre cannelé B44/44S
26.472	69.017	Schrägkugellager 3206 ZZ Viba 15/18 Biax44	Ball bearing 3206 ZZ	Roulement à billes oblique 3206 ZZ
26.474	50.411	DIN 472 Sicherungsring 62x2	472 DIN lockring 62x2	472 DIN Circlip 62x2
26.475	50.423	DIN 471 Sicherungsring 30x1,5	471 DIN lock ring 30x1,5	471 DIN Circlip 30x1,5
26.476	69.013	Schrägkugellager 3306 mit Stahlkäfig	Ball bearing 3306	Roulement à billes oblique 3306
26.479	50.421	DIN 472 Sicherungsring 72	472 DIN lock ring 72	472 DIN Circlip 72
26.480	72.643	Lagerbolzen oben kompl. B44/44S	Bearing pin top B44/44S	Axe d'articulation B44/44S
26.481	72.644	Lagerbolzen oben kompl. Dynax	Bearing pin top Dynax	Axe d'articulation Dynax
26.482	50.423	DIN 471 Sicherungsring 30x1,5	471 DIN lock ring 30x1,5	471 DIN Circlip 30x1,5
26.483	62.707	Rollenkette 08-B-1 69 Glieder	Roller chain 08-B-1 63 left	Chaîne à rouleau Chaîne à rouleau 08-B-1 63 maillons
26.485	62.708	Verschlußglied gekröpft	Closing link	Maillon de raccord
26.486	62.340	Rollenkette 08-B-1 63 Glieder	Roller chain 08-B-1 63 left	Chaîne à rouleau Chaîne à rouleau 08-B-1 63 maillons
26.488	62.101	Verschlußglied 08B1 Biax 20	Closing link 08 B1	Maillon de raccord 08 B1
26.489	72.632	Kettenspanner B44 kompl.	Chain tensioner Biax 44 compl.	Tendeur de chaîne Biax 44
26.490	51.104	DIN 7984 Inbusschraube M8x45	7984 DIN inbus screw M 8x45 zn	7984 DIN boulon Inbus M 8x45 galv.
26.492	50.027	DIN 125 Scheibe B8,4 zn	125 DIN washer B 8.4 zn	125 DIN Rondelle B 8,4 zn
26.493	50.804	DIN 934 6-Kant-Mutter M8 zn	934 DIN hex nut M 8 zn	934 DIN ecrou hex. M 8 galv.
26.494	51.066	DIN 7984 Inbusschraube M8x35 zn	6912 DIN socked head screw M 8x35 zn	7984 DIN boulon Inbus M 8x35 galv.
26.495	62.734	Zugfeder Z 162 QX B44/44S	Tension spring Z 162 QX B44/44S	Ressort Z 162 QX B44/44S
26.496	62.028	Zugfeder Z 142 X	Tension spring Z-142X	Ressort Z-142 X
26.497	50.006	DIN 127 Federring B8 zn	127 DIN split washer B 8 zn	127 DIN Rondelle Grower B 8 galv.
26.498	62.665	Abdeckplatte für Spannbacken oben B44/44S	Cover plate clamping jaw top B44/44S	Plaque d'étanchéité pour mâchoire de serrage B44/44S
26.499	51.002	DIN 7985 Linsenschraube M4x10 zn	7985 DIN oval head screw M 4x10 zn	7985 DIN Vis à tête bomb. M4x10
26.500	50.017	DIN 127 Federring B4 zn	127 DIN split washer B 4 zn	127 DIN Rondelle Grower B 4 galv.
26.501	72.525	Ausgleichsgewicht B 40/22/33 R20/30 komp	Compensating weight Biax 40	Contrepoids Biax 40 compl.
26.502	50.894	DIN 933 6-Kant-Schraube M8x40 zn 8.8	933 DIN hex screw M 8x40 8.8 zn	933 DIN boulon hex M 8x40 8.8 galv.
26.504	50.006	DIN 127 Federring B8 zn	127 DIN split washer B 8 zn	127 DIN Rondelle Grower B 8 galv.
26.505	76.235	Ausgleichsgewicht 2 verzinkt	Counter balance 2	Contrepoids 2

Z.-Nr. item No. No. écl.	Art.-Nr. order No. N° réf.	Artikel D	Designation GB	Designation F
26.506	50.894	DIN 933 6-Kant-Schraube M8x40 zn 8.8	933 DIN hex screw M 8x40 8.8 zn	933 DIN boulon hex M 8x40 8.8 galv.
26.508	50.006	DIN 127 Federring B8 zn	127 DIN split washer B 8 zn	127 DIN Rondelle Grower B 8 galv.
26.509	72.031	Winkel Schalter Spannteller ob	Holding bracket for switch clamping table	Equerre pour microcontacteur
26.510	51.002	DIN 7985 Linsenschraube M4x10 zn	7985 DIN oval head screw M 4x10 zn	7985 DIN Vis à tête bomb. M4x10
26.511	50.017	DIN 127 Federring B4 zn	127 DIN split washer B 4 zn	127 DIN Rondelle Grower B 4 galv.
26.512	62.016	Microschalter für Spannteller	Micro switch for clamping table	Microcontacteur pour plateau de serrage
26.513	51.021	DIN 7985 Linsenschraube M3x16 4.8	7985 DIN oval head screw M 3x20 zn	7985 DIN Vis à tête bombée M 3x20 galv.
26.514	50.009	DIN 125 Scheibe B3,2 zn	125 DIN washer B 3.2 zn	125 DIN rondelle B 3,2 galv.
26.515	50.010	DIN 127 Federring B3 zn	127 DIN split washer B 3 zn	127 DIN Rondelle Grower B 3 galv.
26.516	50.820	DIN 934 6-Kant-Mutter M3 zn	934 DIN hex nut M 3 zn	934 DIN écrou hexagonal M 3 galv.
26.517	61.079	Spindelmutter links ZM/Biax	Spindle nut left	ecrou de broche filetée gauche
26.518	51.026	DIN 7991 Senkk Innen-6-Kant M5x12 zn	7991 DIN countersunk socket head hex scr M5x12 zn	7991 DIN Vis 6 pans creux M 5x12 galv.
26.519	72.527	Spanntellerträger Biax 40/44 komp	Clamping table support B40/44	Support de plateau de serrage Biax 40
26.520	50.812	DIN 912 Inbusschraube M8x35 zn 8.8	912 DIN socket head screw M 8x35 8.8 gal	912 DIN boulon Inbus M 8x35 8.8 galv.
26.523	62.525	Tellerscheibe oben B 40/22/33 verzinkt	Upper clamping table B 40/22/33 zinking	Plateau supérieur B 40/22/33
26.524	62.596	Schaltstift Biax 40	Switching pin	Tige de contacteur
26.525	50.888	DIN 934 6-Kant-Mutter M6 zn	934 DIN hex nut M 6 zn	934 DIN écrou hexagonal M 6 galv.
26.526	51.059	DIN 7991 Senkk Innen-6-Kant M6x10 zn	7991 DIN countersunk socket head hex scr M6x10 zn	7991 DIN Vis 6 pans creux M 6x10 galv.
26.528	45.814	Distanzmuffen rund 6x20 zn	Distance sleeve round 6x20 zn	Manchon d'ajustage cylind. 6x20 galv.
26.529	62.026	Druckfeder D 190 B	Compression spring D 190 B	Ressort D 290 B
26.530	50.832	DIN 912 Inbusschraube M6x10 zn	912 DIN socket head screw M 6x10 zn	912 DIN boulon Inbus M 6x10 galv.
26.531	50.026	DIN 127 Federring B6 zn	127 DIN split washer B 6 zn	127 DIN Rondelle Grower B 6 galv.
26.532	51.019	DIN 9021 Scheibe B6,4 zn	9021 DIN washer B 6.4 zn	9021 DIN rondelle B 6.4 galv.
26.536	62.526	Linatex-Scheibe oben 405x5 / 35-40 Shore	Upper disk Linatex 405x5 / 35-40 Shore	Disque Linatex superieur 405x5
26.538	62.253	Contour Platte oben Ø405x12	Plate Contour Ø405x12	Plaque contour Ø405x12
26.546	72.636	Anlauframpenbock B44 verzinkt	Approach ramp support B44S	Palier de rampe de démarrage B44S
26.547	71.046	Anlauframpe ZM/Biax /Rota verzinkt	Approach ramp compl.	Rampe de démarrage
26.548	50.808	DIN 933 6-Kant-Schraube M8x16 zn	933 DIN hex screw M 8x16 zn	933 DIN boulon hex M 8x16 galv.
26.549	50.027	DIN 125 Scheibe B8,4 zn	125 DIN washer B 8.4 zn	125 DIN Rondelle B 8,4 zn
26.550	50.006	DIN 127 Federring B8 zn	127 DIN split washer B 8 zn	127 DIN Rondelle Grower B 8 galv.
26.551	62.710	Winkel Nocke B44/44S/Dynax	Holding bracket for cam B44/44S/Dynax	Equerre pour came B44/44S/Dynax
26.552	50.950	DIN 912 Inbusschraube M4x16	912 DIN socket head screw M4x16	912 DIN boulon Inbus M4x16
26.553	50.017	DIN 127 Federring B4 zn	127 DIN split washer B 4 zn	127 DIN Rondelle Grower B 4 galv.
26.554	51.003	DIN 9021 Scheibe D4,3 zn	9021 DIN washer D 4,3 zn	9021 DIN rondelle D 4,3 zn
26.560	61.104	Zugentlastung	Strain relief device RSGU 1100 8/9	Serre-câble RSGU 1100 8/9
26.561	51.002	DIN 7985 Linsenschraube M4x10 zn	7985 DIN oval head screw M 4x10 zn	7985 DIN Vis à tête bomb. M4x10
26.562	50.017	DIN 127 Federring B4 zn	127 DIN split washer B 4 zn	127 DIN Rondelle Grower B 4 galv.
26.570	50.805	DIN 933 6-Kant-Schraube M10x20 zn 8.8	933 DIN hex screw M 10x20 8.8 zn	933 DIN boulon hex. M 10x20 8.9 galv.
26.572	50.001	DIN 127 Federring B10 zn	127 DIN split washer B 10 zn	127 DIN Rondelle Grower B 10 galv.
26.573	62.263	Abdeckung Mikroschalter B44 alle Versionen	Cover for switch upper clamping plate B44	Couvercle pour interrupteur plateau sup. B44
26.574	51.002	DIN 7985 Linsenschraube M4x10 zn	7985 DIN oval head screw M 4x10 zn	7985 DIN Vis à tête bomb. M4x10
26.576	50.017	DIN 127 Federring B4 zn	127 DIN split washer B 4 zn	127 DIN Rondelle Grower B 4 galv.
26.577	61.104	Zugentlastung	Strain relief device RSGU 1100 8/9	Serre-câble RSGU 1100 8/9
26.578	51.002	DIN 7985 Linsenschraube M4x10 zn	7985 DIN oval head screw M 4x10 zn	7985 DIN Vis à tête bomb. M4x10
26.580	50.017	DIN 127 Federring B4 zn	127 DIN split washer B 4 zn	127 DIN Rondelle Grower B 4 galv.
26.595	62.012	Spannmotor (Getriebemotor) i=27,6;n=144 1/min	Climping motor	Moteur de serrage

Erstzeilliste
Spare Parts List
Liste de pièces détachée

BIAX 44/44S/44P/44SX/ Dynax400

Z.-Nr. item No. No. éd.	Art.-Nr. order No. N° réf.	Artikel D	Designation GB	Designation F
26.599	72.640	Getriebegehäuse B44/44S/Dynax verzinkt	Gear case B44/44S/Dynax	Carter d'engrenages B44/44S/Dynax
26.600	62.768	Getriebegehäuse Motoraufnahme	Gear case B44P	Carter d'engrenages B44P
26.601	62.149	Bundbuchse BB DP 4	DU-flange bush	Douille de raccordement DU
26.602	50.942	DIN 933 6-Kant-Schraube M4x14 zn	933 DIN hex screw M 4x14 zn	933 DIN boulon hex M 4x14 galv.
26.604	50.017	DIN 127 Federring B4 zn	127 DIN split washer B 4 zn	127 DIN Rondelle Grower B 4 galv.
26.605	50.805	DIN 933 6-Kant-Schraube M10x20 zn 8.8	933 DIN hex screw M 10x20 8.8 zn	933 DIN boulon hex. M 10x20 8.9 galv.
26.606	50.064	DIN 127 Federring B10,5 zn	127 DIN spring washer B 10.5 zn	127 DIN Rondelle Grower B 10,5 galv.
26.607	62.009	Stirnrad Z 35 BIAx 22/33/44P	Spur gear Z 35	Engrenage cylindrique 35 dents
26.609	50.856	DIN 913 Gewindestift M6x 8	913 DIN threaded pin M 6x8	913 DIN Tige filetée M 6x8
26.613	62.226	Abdeckung Getriebegehäuse	Cover for gear case	Capot pour carter d'engrenages
26.614	50.943	DIN 933 6-Kant-Schraube M4x10 zn	933 DIN hex screw M4x10 zn	933 DIN boulon 6-pans M4x10 galv.
26.615	50.017	DIN 127 Federring B4 zn	127 DIN split washer B 4 zn	127 DIN Rondelle Grower B 4 galv.
26.617	72.197	Schutzring für Eimer B40/22/33 verzinkt	Guard ring B40/22/33	Anneau de garde B40/22/33
26.618	51.064	DIN 7985 Linsenschraube M4x6 zn	7985 DIN oval head screw M 4x6 zn	7985 DIN Vis à tête bombée M 4x6 galv.
26.690	62.164	Gleichrichter KBPC2506 F	Rectifier KBPC2506 F	Redresseur KBPC2506 F
26.691	62.236	Varistor Metalloxyd VDRs	Varistor Metalloxyd VDRs	Varistor Metalloxyd VDRs
26.692	64.019	Näherungsschalter 12 mm	Proximity switch 12 mm	Commutateur d'approche 12 mm
26.693	62.014	Näherungsschalter 18 mm	Proximity switch 18 mm with cable	Commutateur d'approche 18mm avec câble
26.694	62.564	Trafo ZM 35E,B40,V25 230 V 50 Hz	Transformer ZM 35E,B40,V25 230 V 50 Hz	Transformateur ZM 35E,B40,V25 230 V 50 Hz
26.695	64.072	R/C Kombination C0,5/100R	Mains suppression filter	Combinaison C/R
26.696	64.020	Kabelschelle Typ 625 S	Cable clamp 625 S	Serre-câble type 625 S
26.722	64.019	Näherungsschalter 12 mm	Proximity switch 12 mm	Commutateur d'approche 12 mm
26.723	62.014	Näherungsschalter 18 mm	Proximity switch 18 mm with cable	Commutateur d'approche 18mm avec câble
26.724	62.564	Trafo ZM 35E,B40,V25 230 V 50 Hz	Transformer ZM 35E,B40,V25 230 V 50 Hz	Transformateur ZM 35E,B40,V25 230 V 50 Hz
26.725	64.072	R/C Kombination C0,5/100R	Mains suppression filter	Combinaison C/R
26.726	64.020	Kabelschelle Typ 625 S	Cable clamp 625 S	Serre-câble type 625 S
26.753	62.164	Gleichrichter KBPC2506 F	Rectifier KBPC2506 F	Redresseur KBPC2506 F
26.754	62.236	Varistor Metalloxyd VDRs	Varistor Metalloxyd VDRs	Varistor Metalloxyd VDRs
26.755	64.019	Näherungsschalter 12 mm	Proximity switch 12 mm	Commutateur d'approche 12 mm
26.756	62.014	Näherungsschalter 18 mm	Proximity switch 18 mm with cable	Commutateur d'approche 18mm avec câble
26.757	62.564	Trafo ZM 35E,B40,V25 230 V 50 Hz	Transformer ZM 35E,B40,V25 230 V 50 Hz	Transformateur ZM 35E,B40,V25 230 V 50 Hz
26.758	64.072	R/C Kombination C0,5/100R	Mains suppression filter	Combinaison C/R
26.759	64.020	Kabelschelle Typ 625 S	Cable clamp 625 S	Serre-câble type 625 S
26.786	64.019	Näherungsschalter 12 mm	Proximity switch 12 mm	Commutateur d'approche 12 mm
26.787	62.014	Näherungsschalter 18 mm	Proximity switch 18 mm with cable	Commutateur d'approche 18mm avec câble
26.788	62.564	Trafo ZM 35E,B40,V25 230 V 50 Hz	Transformer ZM 35E,B40,V25 230 V 50 Hz	Transformateur ZM 35E,B40,V25 230 V 50 Hz
26.789	64.072	R/C Kombination C0,5/100R	Mains suppression filter	Combinaison C/R
26.790	64.020	Kabelschelle Typ 625 S	Cable clamp 625 S	Serre-câble type 625 S
26.899	62.680	Näherungsschalter 8 mm	Proximity switch 8 mm	Commutateur d'approche 8 mm
26.900	64.019	Näherungsschalter 12 mm	Proximity switch 12 mm	Commutateur d'approche 12 mm
26.910	72.175	Prog. Nocke Spannen B20/22/30/33, R20/30, ZM35E kpl.	Programmable cam B20/22/30/33, R20/30, ZM35E kpl.	Commutateur d'approche prog. B20/22/30/33, R20/30, ZM35E kpl.
26.911	62.256	Unterlegscheibe PA d4,3/1,2/1	Washer PA d4,3	Rondelle PA d4,3
26.912	50.088	Tensilock-Schraube M8x16 zn F90	Self-locking screw M8x16 zn F90	Vis autoblocante M8x16 zn F90
26.913	50.072	DIN 84 Zylinderschraube M3x10 zn	84 DIN cheese head screw M3x10 zn	84 DIN vis tête cylindrique M 3x10 galv
26.914	50.009	DIN 125 Scheibe B3,2 zn	125 DIN washer B 3.2 zn	125 DIN rondelle B 3,2 galv.
26.915	50.010	DIN 127 Federring B3 zn	127 DIN split washer B 3 zn	127 DIN Rondelle Grower B 3 galv.
26.916	50.017	DIN 127 Federring B4 zn	127 DIN split washer B 4 zn	127 DIN Rondelle Grower B 4 galv.
26.917	50.023	DIN 125 Scheibe B4,3 zn	125 DIN washer B 4.3 zn	125 DIN Rondelle B 4,3 galvanisée

Z.-Nr. item No. No. écl.	Art.-Nr. order No. N° réf.	Artikel D	Designation GB	Designation F
26.919	50.068	DIN 968 Blechschaube 4,8x13 schwarz zn	968 DIN Self-tapping screw 4.8 x 13 zn sw	968 DIN vis à tête 4,8 x 13 zn noir
26.921	51.005	DIN 9021 Scheibe B8,4 zn	9021 DIN washer B 8.4 zn	9021 DIN rondelle B 8,4 galv.
26.922	50.027	DIN 125 Scheibe B8,4 zn	125 DIN washer B 8.4 zn	125 DIN Rondelle B 8,4 zn
26.923	50.023	DIN 125 Scheibe B4,3 zn	125 DIN washer B 4.3 zn	125 DIN Rondelle B 4,3 galvanisée
26.924	50.023	DIN 125 Scheibe B4,3 zn	125 DIN washer B 4.3 zn	125 DIN Rondelle B 4,3 galvanisée
26.925	50.017	DIN 127 Federring B4 zn	127 DIN split washer B 4 zn	127 DIN Rondelle Grower B 4 galv.
26.926	50.027	DIN 125 Scheibe B8,4 zn	125 DIN washer B 8.4 zn	125 DIN Rondelle B 8,4 zn
26.927	51.003	DIN 9021 Scheibe D4,3 zn	9021 DIN washer D 4,3 zn	9021 DIN rondelle D 4,3 zn
26.928	50.017	DIN 127 Federring B4 zn	127 DIN split washer B 4 zn	127 DIN Rondelle Grower B 4 galv.
26.931	50.943	DIN 933 6-Kant-Schraube M4x10 zn	933 DIN hex screw M4x10 zn	933 DIN boulon 6-pans M4x10 galv.
26.932	50.017	DIN 127 Federring B4 zn	127 DIN split washer B 4 zn	127 DIN Rondelle Grower B 4 galv.
26.933	51.003	DIN 9021 Scheibe D4,3 zn	9021 DIN washer D 4,3 zn	9021 DIN rondelle D 4,3 zn
26.935	62.006	Kohlebürsten 10x5x20 mm	Carbon brushes 10x5x20 mm	Balais de charbons 10x5x20 mm
26.936	62.008	Kohlebürstenkappen 18x10	Carbon brush caps18x10	Capuchon de balais de charbons18x10
26.937	62.006	Kohlebürsten 10x5x20 mm	Carbon brushes 10x5x20 mm	Balais de charbons 10x5x20 mm
26.938	62.008	Kohlebürstenkappen 18x10	Carbon brush caps18x10	Capuchon de balais de charbons18x10
26.939	50.019	DIN 127 Federring B5 zn	127 DIN split washer B 5 zn	127 DIN Rondelle Grower B 5 galv.
26.940	50.935	DIN 933 6-Kant-Schraube M6x40 zn 8.8	931 DIN hex screw M 6x40 8.9 zn	931 DIN Boulon hex. M 6x40 8.8 galv.
26.941	50.888	DIN 934 6-Kant-Mutter M6 zn	934 DIN hex nut M 6 zn	934 DIN écrou hexagonal M 6 galv.
26.942	64.051	Türpuffer	Door damper	Tampon de porte
26.943	62.028	Zugfeder Z 142 X	Tension spring Z-142X	Ressort Z-142 X
26.945	50.006	DIN 127 Federring B8 zn	127 DIN split washer B 8 zn	127 DIN Rondelle Grower B 8 galv.
26.946	62.665	Abdeckplatte für Spannbacken oben B44/44S	Cover plate clamping jaw top B44/44S	Plaque d'échanéité pour mâchoire de serrage B44/44S
26.947	51.002	DIN 7985 Linsenschraube M4x10 zn	7985 DIN oval head screw M 4x10 zn	7985 DIN Vis à tête bomb. M4x10
26.948	50.017	DIN 127 Federring B4 zn	127 DIN split washer B 4 zn	127 DIN Rondelle Grower B 4 galv.
26.949	51.118	DIN 7991 Senkk Innen-6-Kant M6x25 zn 8.8	7991 DIN countersunk socket head hex scr M6x20 zn	7991 DIN Vis 6 pans creux M 6x20 galv.
26.950	51.019	DIN 9021 Scheibe B6,4 zn	9021 DIN washer B 6.4 zn	9021 DIN rondelle B 6.4 galv.
26.951	50.091	Tensilock-Sicherungsmuttern M6 zn F90	Self-locking nut M6 zn F90	Ecrou autoblocant M6 zn F90
26.952	62.743	PE Auflage B44P	PE plate B44P	PE plaque B44P
26.953	51.074	DIN 7991 Senkk Innen-6-Kant M6x20 zn 8.	7991 DIN countersunk socket head hex scr M6x20 zn	7991 DIN Vis 6 pans creux M 6x20 galv.
26.954	51.019	DIN 9021 Scheibe B6,4 zn	9021 DIN washer B 6.4 zn	9021 DIN rondelle B 6.4 galv.
26.955	50.091	Tensilock-Sicherungsmuttern M6 zn F90	Self-locking nut M6 zn F90	Ecrou autoblocant M6 zn F90
26.956	72.693	Zentrierring für BIAX 44P	Centering ring for BIAX 44P	Anneau de centrage pour Biax 44P
26.957	51.137	DIN 7991 Senkk Innen-6-Kant M6x35 zn	7991 DIN countersunk socket head hex scr M6x35 zn	7991 DIN Vis 6 pans creux M6x35 galv.
26.958	51.019	DIN 9021 Scheibe B6,4 zn	9021 DIN washer B 6.4 zn	9021 DIN rondelle B 6.4 galv.
26.959	50.091	Tensilock-Sicherungsmuttern M6 zn F90	Self-locking nut M6 zn F90	Ecrou autoblocant M6 zn F90
26.960	72.675	Spannteller oben oval kompl. B44 P	Clamping table top B44P	Mâchoire de serrage supérieure B44P
26.961	50.417	DIN 443 Verschlußdeckel 40 zn	443 DIN closure lid 40 zn	433 DIN couvercle fermeture 40 galv.
26.962	62.740	Spindelmutter unten rechts B44P/Toro	Spindle nut right B44P/Toro	ecrou droit B44P/Toro
26.963	51.026	DIN 7991 Senkk Innen-6-Kant M5x12 zn	7991 DIN countersunk socket head hex scr M5x12 zn	7991 DIN Vis 6 pans creux M 5x12 galv.
26.964	72.690	Spanntellerträger Biax 44P komp	Clamping table support B44P	Support de plateau de serrage Biax 44P
26.965	50.812	DIN 912 Inbuschraube M8x35 zn 8.8	912 DIN socket head screw M 8x35 8.8 gal	912 DIN boulon Inbus M 8x35 8.8 galv.
26.967	72.673	Spannteller unten rund/oval verzinkt B44P	Lower clamping table B44P	Plateau inferieur B44P
26.992	62.767	Abdeckung Getriebegehäuse B44P	Cover for gear case B44P	Capot pour carter d'engrenages B44P
26.993	62.764	Lagerbuchse IGUS B44P	Bearing bush IGUS B44P	Coussinet IGUS B44P

Erstzeilliste
Spare Parts List
Liste de pièces détachée

BIAX 44/44S/44P/44SX/ Dynax400

Z.-Nr. item No. No. éd.	Art.-Nr. order No. N° réf.	Artikel D	Designation GB	Designation F
26.994	62.765	Stirnrad Z 45 B44P	Spur gear Z 45	Engrenage cylindrique 45dents
26.996	62.766	Anlaufscheibe IGUS B44P	Washer IGUS B44P	Rondelle IGUS B44P
26.997	50.936	DIN 933 6-Kant-Schraube M5x12 zn 8.8	933 DIN hex screw M 5x12 8.8 zn	933 DIN Boulon hex. M 5x12 8.8 galv.
26.999	50.943	DIN 933 6-Kant-Schraube M4x10 zn	933 DIN hex screw M4x10 zn	933 DIN boulon 6-pans M4x10 galv.
27.000	50.017	DIN 127 Federring B4 zn	127 DIN split washer B 4 zn	127 DIN Rondelle Grower B 4 galv.
27.001	72.689	Keilwelle kompl. B44P	Spline shaft B44P complete	Arbre cannelé B44P
27.002	51.136	DIN 7343 Spiralspannstift 6x24 schwarz	7343 DIN spiral clamping pin 6x25 black	7343 DIN Goupille spirale 6x25
27.004	50.101	Kofflügelscheibe Ø 5,3x25 zn	washer Ø 5,3x25 zn	rondelle Ø 5,3x25 zn
27.005	62.261	Kunststoffkarabiner für Henkelsicherung	snap hook	crochet instantané
27.006	62.262	Gummiseil für Henkelsicherung	bungee cord	sandow
27.007	51.013	DIN 9021 Scheibe B5,3 zn	9021 DIN washer B5,3 zn	9021 DIN Rondelle B5,3 galv.
27.010	62.192	Abdeckstopfen für Führung Schiebetür	Cap for guiding sliding door	Bouchon de recouvrement pour guidage de porte
27.011	51.132	Sechskantmutter M 28 x 1,5 Feingewinde	Hex nut M 28 x 1,5	écrou hexagonal M 28 x 1,5
27.012	50.940	DIN 933 6-Kant-Schraube M6x50 zn	933 DIN hex screw M 6x50 zn	933 DIN boulon hex M 6x50 galv.
27.013	50.026	DIN 127 Federring B6 zn	127 DIN split washer B 6 zn	127 DIN Rondelle Grower B 6 galv.
27.014	51.133	DIN 462 Sicherungsblech m.	462 DIN Lock plate	462 DIN rondelle d' arrêt
27.015	50.943	DIN 933 6-Kant-Schraube M4x10 zn	933 DIN hex screw M4x10 zn	933 DIN boulon 6-pans M4x10 galv.
27.016	50.017	DIN 127 Federring B4 zn	127 DIN split washer B 4 zn	127 DIN Rondelle Grower B 4 galv.
27.017	51.003	DIN 9021 Scheibe D4,3 zn	9021 DIN washer D 4,3 zn	9021 DIN rondelle D 4,3 zn
27.018	50.943	DIN 933 6-Kant-Schraube M4x10 zn	933 DIN hex screw M4x10 zn	933 DIN boulon 6-pans M4x10 galv.
27.019	50.017	DIN 127 Federring B4 zn	127 DIN split washer B 4 zn	127 DIN Rondelle Grower B 4 galv.
27.020	51.003	DIN 9021 Scheibe D4,3 zn	9021 DIN washer D 4,3 zn	9021 DIN rondelle D 4,3 zn
27.021	62.259	Maschinenfuß B44P M12x35	Machine feet B44P M12x35	Pieds B44P M12x35
27.026	50.852	DIN 912 Inbusschraube M4x12 zn	912 DIN sockethead screw M 4x12 zn	912 DIN Boulon Inbus M 4x12 galv.
27.027	50.023	DIN 125 Scheibe B4,3 zn	125 DIN washer B 4,3 zn	125 DIN Rondelle B 4,3 galvanisée
27.028	50.017	DIN 127 Federring B4 zn	127 DIN split washer B 4 zn	127 DIN Rondelle Grower B 4 galv.
27.030	62.779	Kappe für Rundrohr Innen Ø 20 B44S/SX	Cap	Capuchon
27.033	72.597	Schutzleiter Netzentstörfilter B44/B44S	Protective grounding	Conducteur de protection
27.034	61.594	Adapterplatte f. Frequenzumrichter Visco	adapter for static frequency converter	adapter pour changeur de fréquence
27.035	51.003	DIN 9021 Scheibe D4,3 zn	9021 DIN washer D 4,3 zn	9021 DIN rondelle D 4,3 zn
27.036	50.017	DIN 127 Federring B4 zn	127 DIN split washer B 4 zn	127 DIN Rondelle Grower B 4 galv.
27.052	72.701	Henkelsicherung B44P	Rubber band with hook B44P	Elastique avec crocher B44P
27.053	72.148	Bedienteil kompl. R20/30 B22/33	Control unit compl. R20/30 B22/33	Boîtier de commande complet R20/30 B22/33

Collomix Rühr- und Mischgeräte GmbH
Daimlerstr.9, D-85080 Gaimersheim
Bundesrepublik Deutschland
Tel.: ++49 (0)8458 32 98 - 0
Fax: ++49 (0)8458 32 98 30
www.collomix.de
